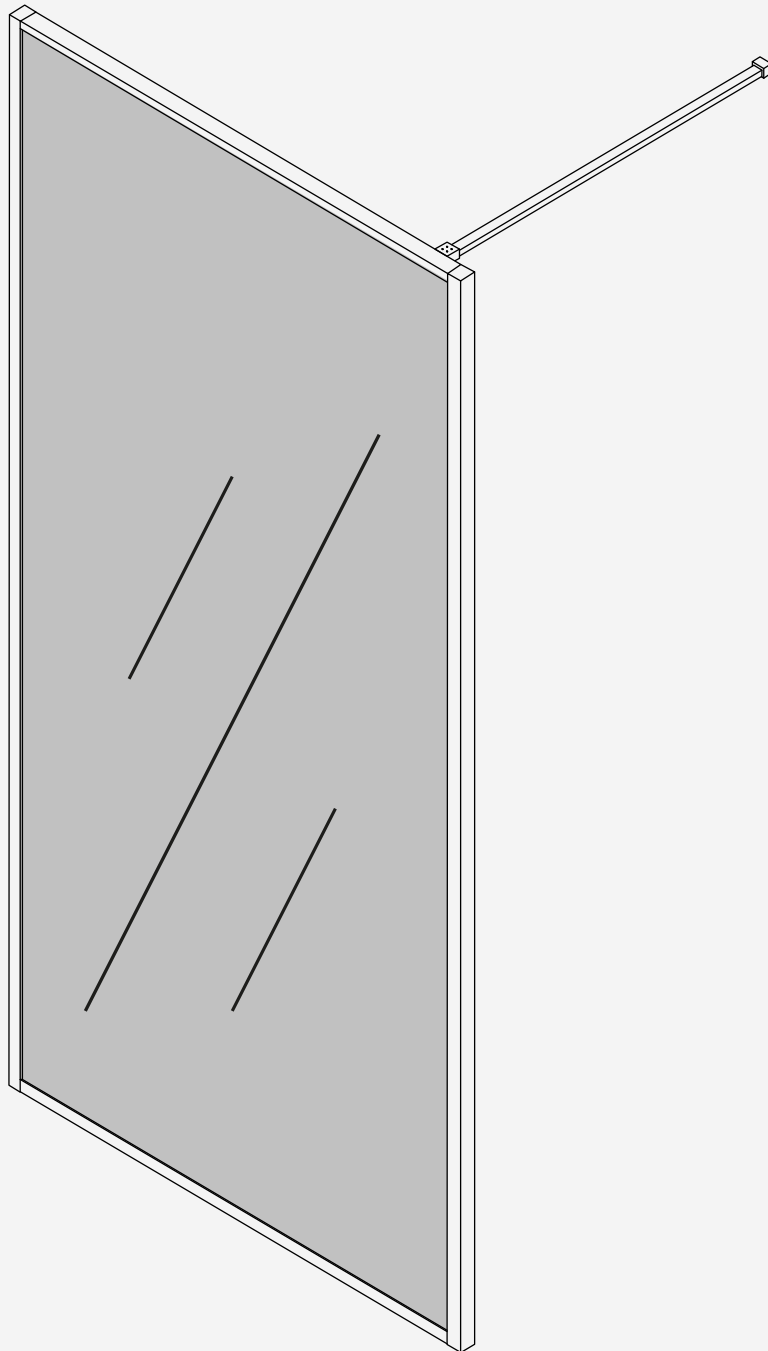
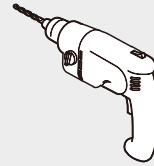
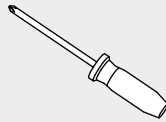
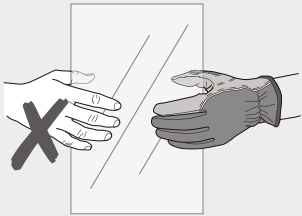
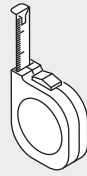


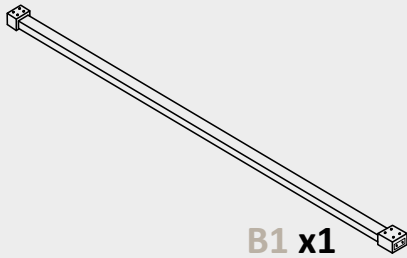
AM008M

Instruções de Montagem Assembly Instructions





A1 x6



B1 x1



A2 x6



B2 x2



C1 x2



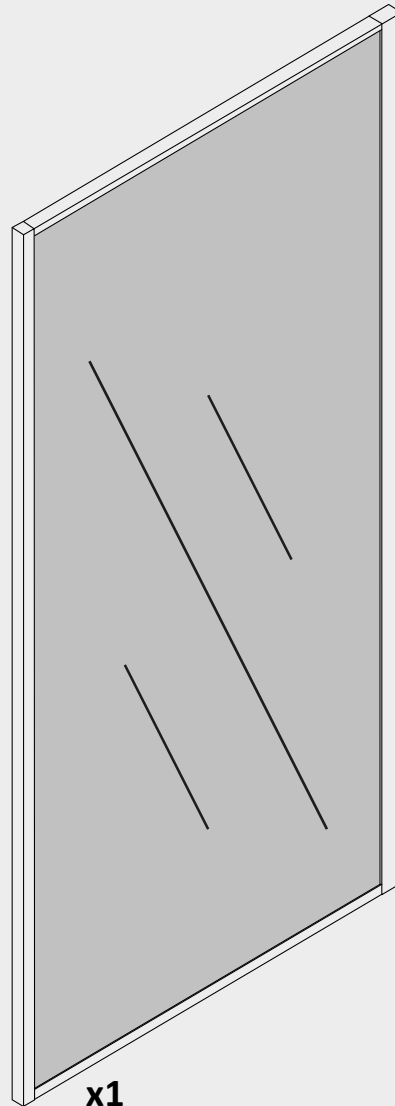
x1



C2 x2



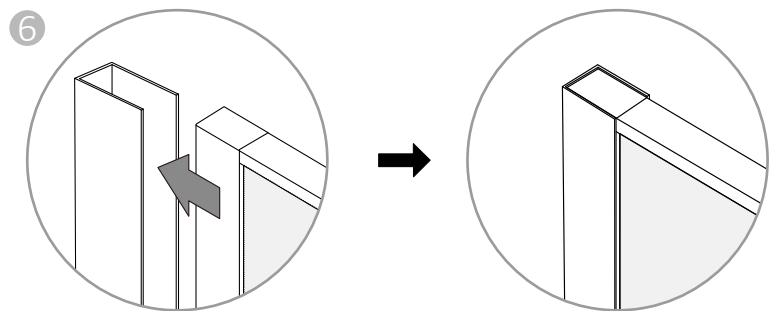
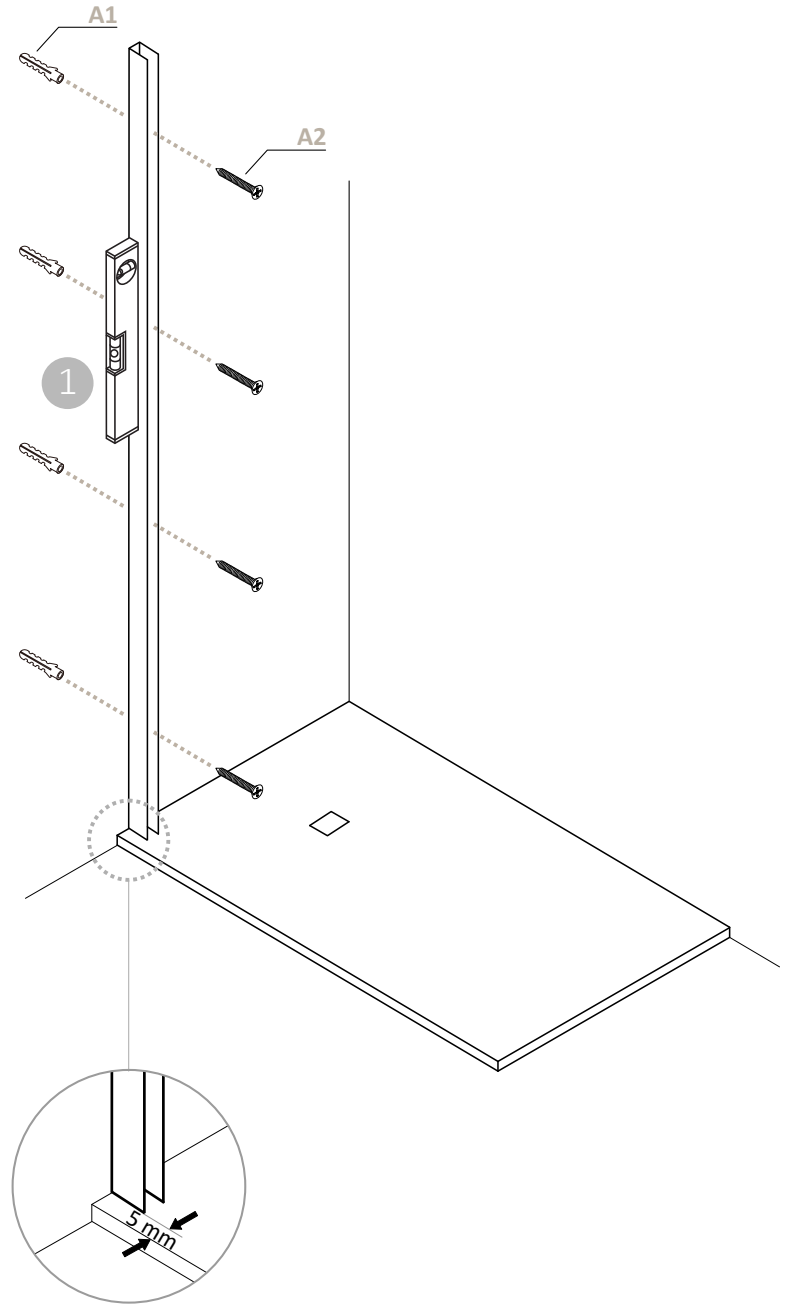
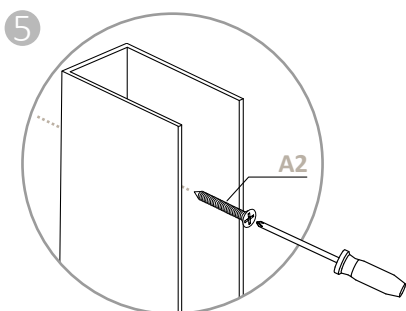
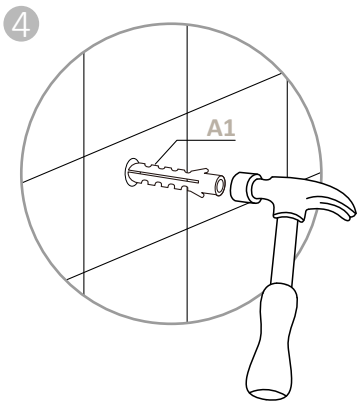
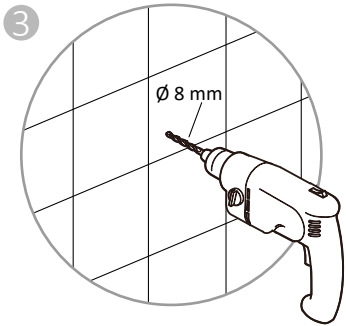
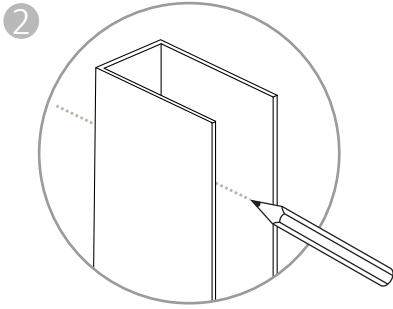
C3 x2

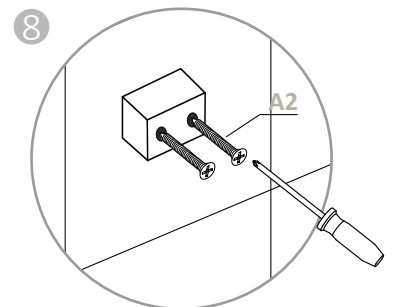
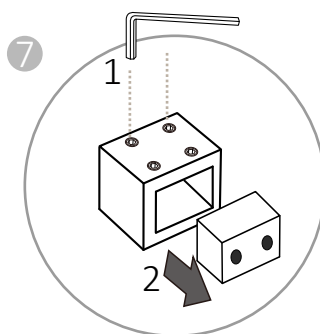
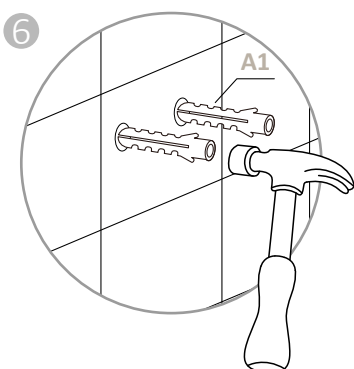
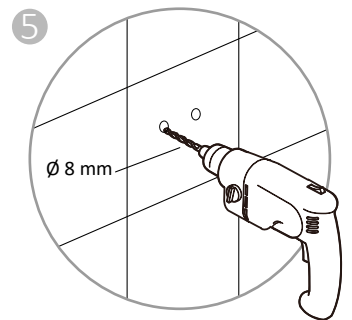
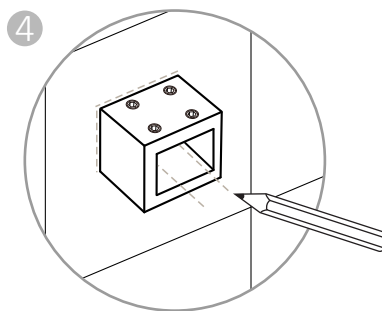
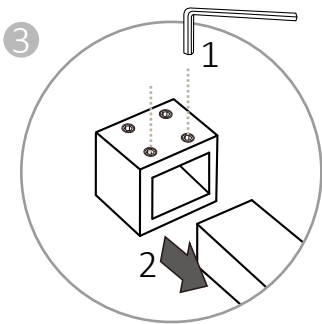
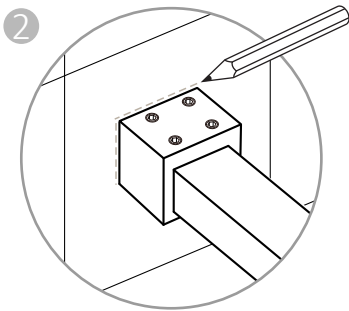
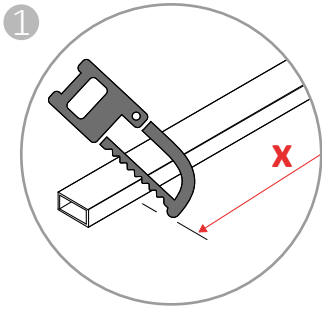
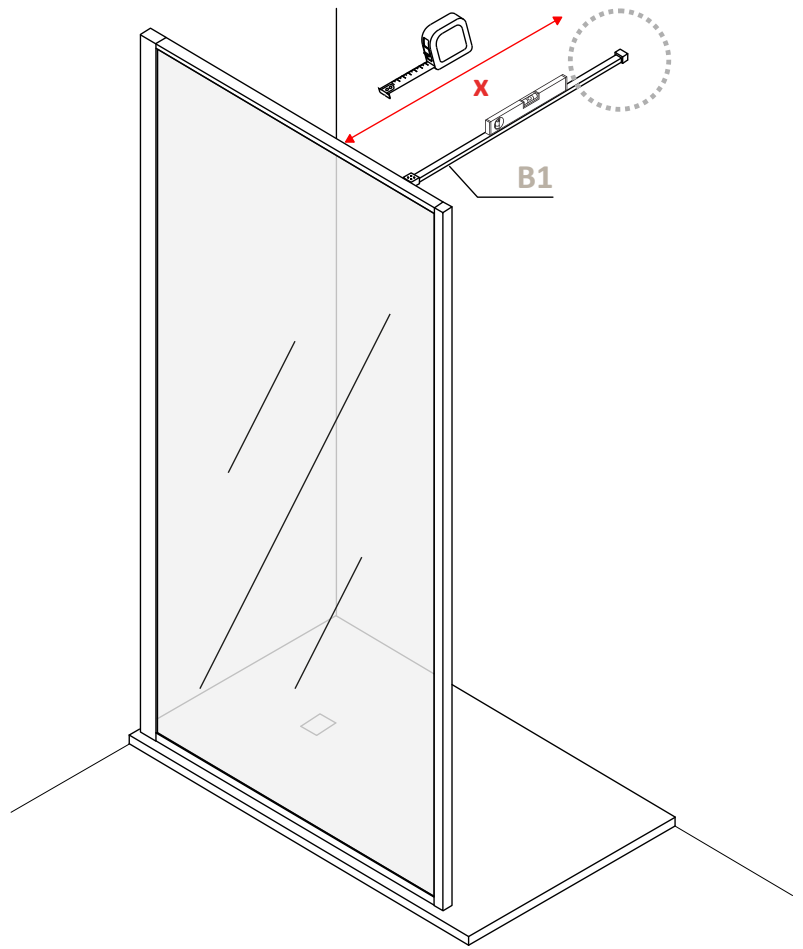


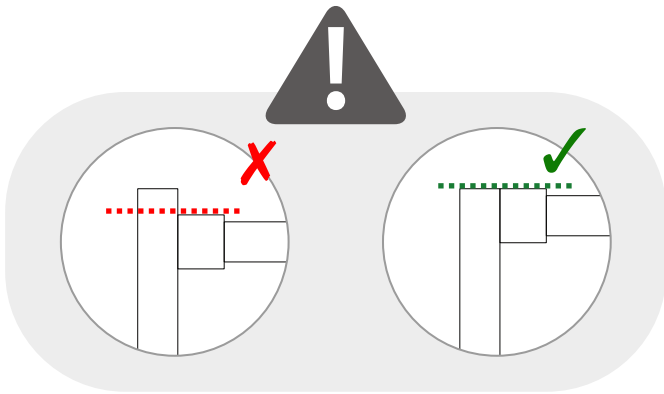
x1



x1

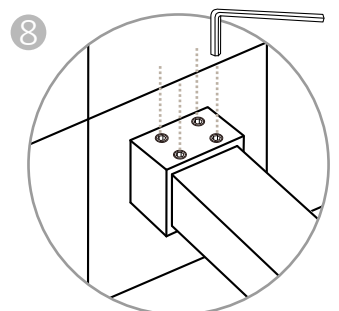
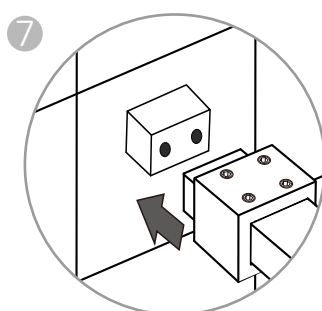
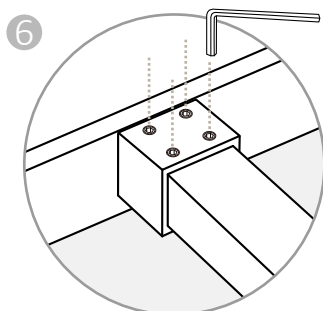
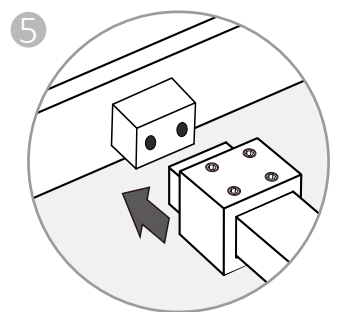
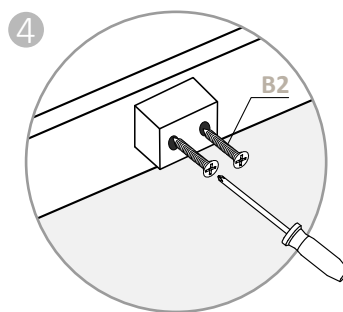
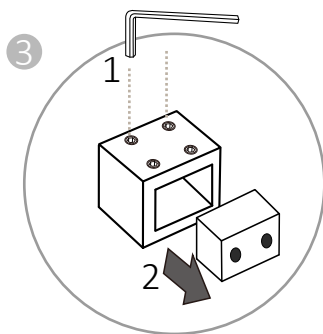
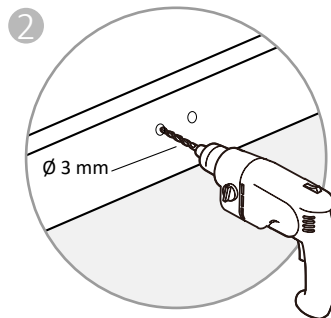
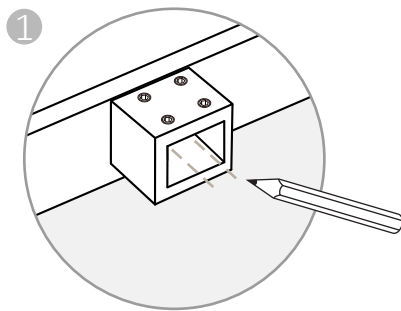
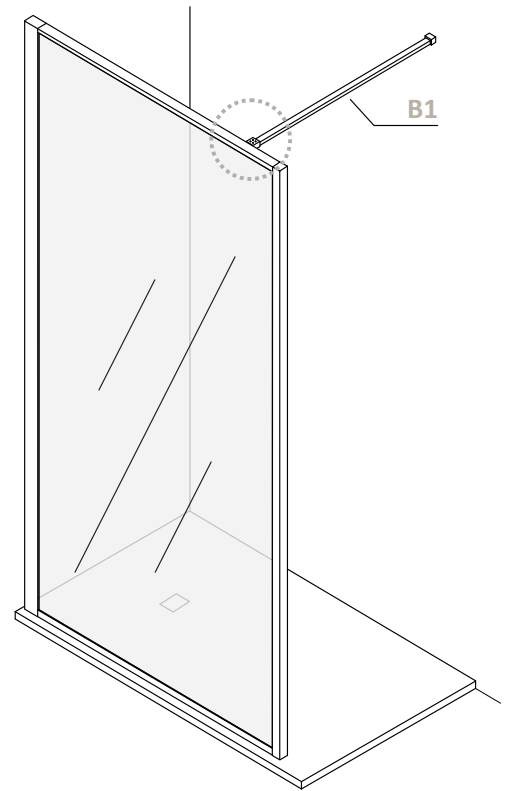


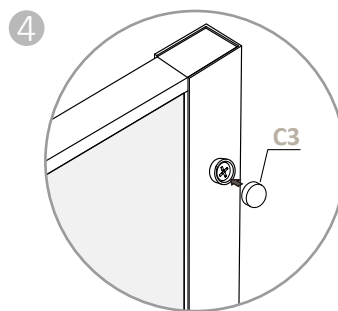
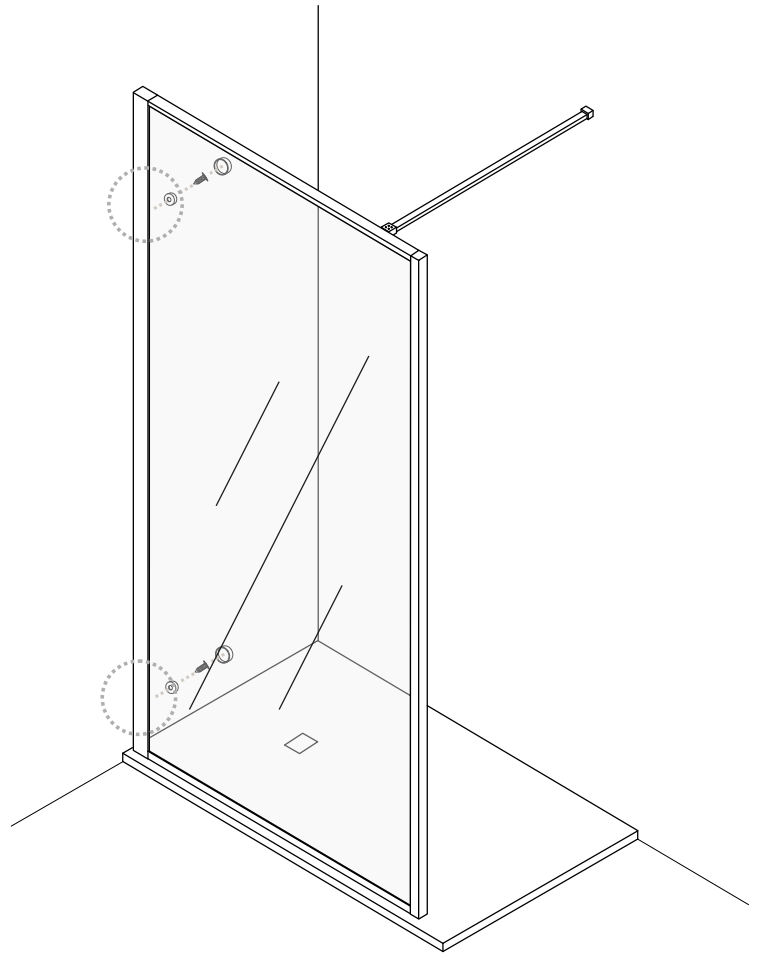
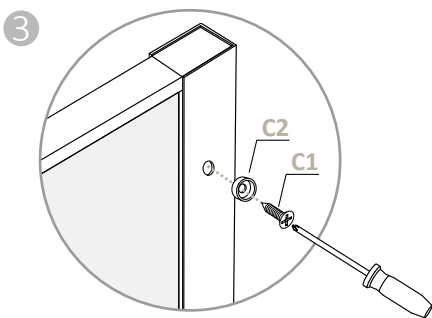
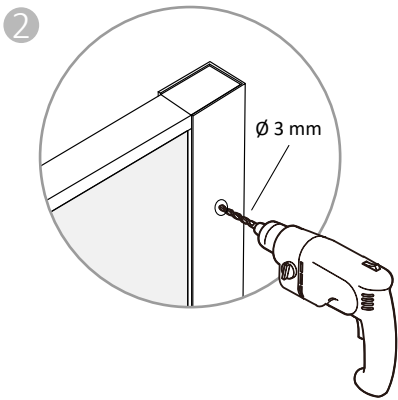
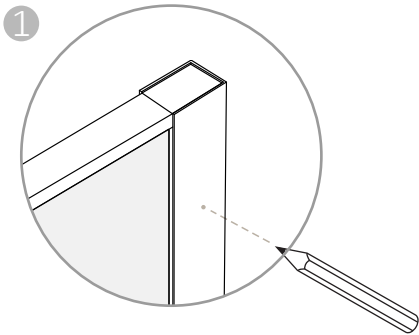


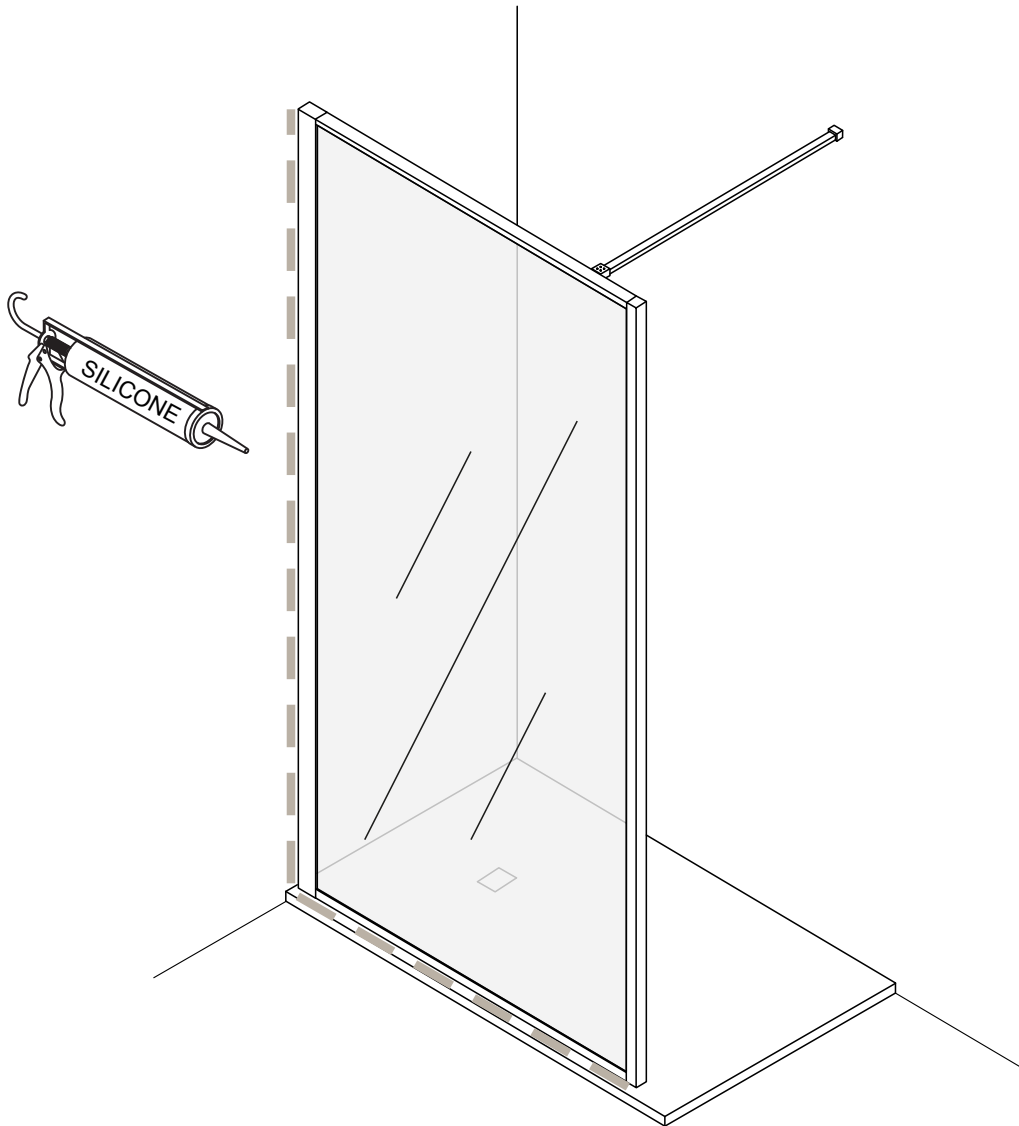


O braço de parede tem de ser estritamente colocado alinhado com a parte de cima da moldura. Caso contrário há risco de quebra do vidro.

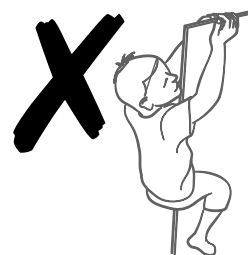
The wall support must be placed strictly aligned with the top of the frame. Otherwise there is a risk of glass breakage.







24H



shower**box**
Your dream our inspiration

*Rua do Progresso, Pav. 21 e 22
Vilarinho das Cambas
4760-841 Vila Nova de Famalicão*

+351 252 025 763

geral@showerbox.pt

www.showerbox.pt