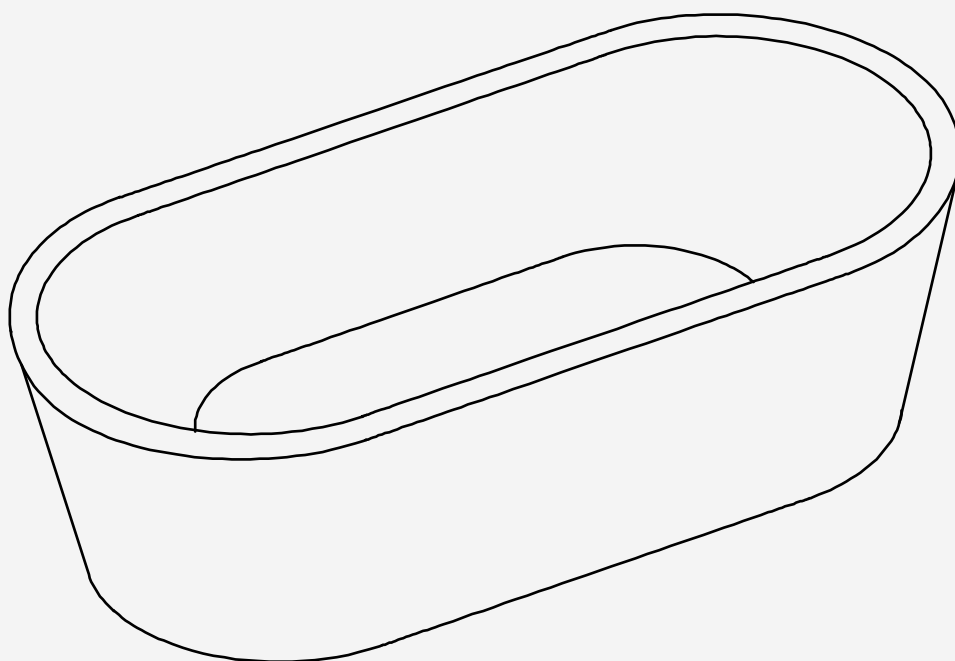


# BANHEIRA FREE-STANDING

Instruções de Montagem

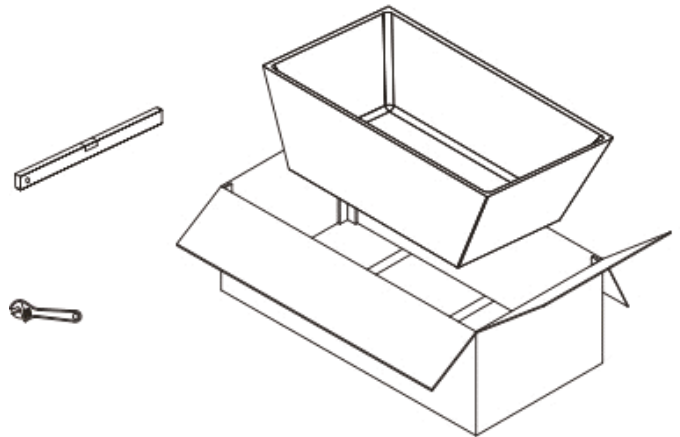




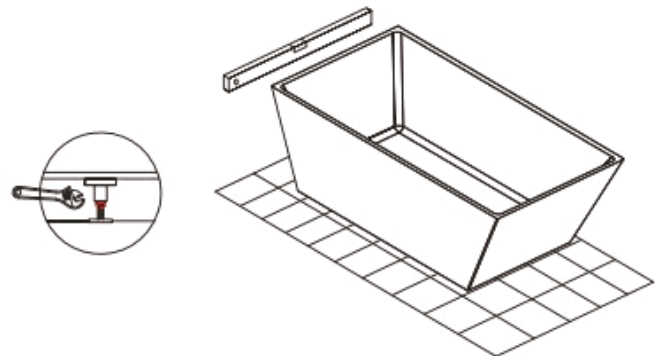
Este produto deverá ser instalado por um profissional qualificado.

1. Retire a banheira da embalagem e certifique-se de que a banheira não entra em contacto com superfícies ásperas, pois estas irão arranhar a sua banheira.

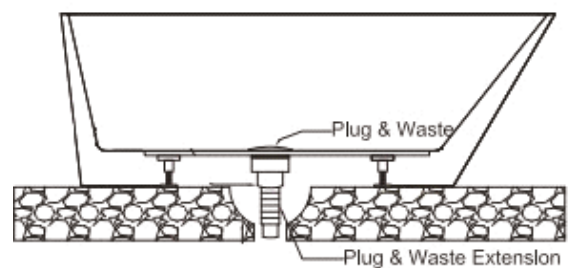
Certifique-se de que a banheira é sempre colocada em cima de cartão e em posição de instalação (conforme a imagem 2.)



2. Ajuste os pés para garantir de que a banheira se encontra nivelada, pois só desta forma a água será perfeitamente drenada para a saída de esgoto. Certifique-se de que as pernas estão ajustadas em linha com a base do banho e que o conjunto de pernas suporta totalmente a carga, não havendo variação de suporte de peso entre elas. Toda a carga deve ser suportada pelas “patas” de chão, pois o corpo da banheira não foi projetado para suportar peso. Verifique se a banheira está plana.



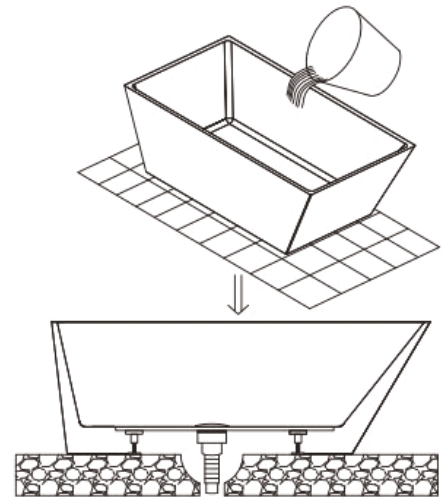
3. Conecte a banheira ao esgoto



4. Efetue o teste final de drenagem. Remova o plástico de proteção.

Encha a banheira com água e verifique que TODA a água flui livremente para a saída de esgoto.

É normal que uma pequena quantidade de água possa acumular devido à tensão superficial.



5. Aplique uma camada de silicone à volta da banheira e deixe secar 24h.



## Limpeza e Manutenção

- Use um pano macio com detergente neutro ou água com sabão.
- É estritamente proibido usar objetos pontiagudos ou panos de limpeza ásperos para evitar danos à superfície do banho.
- Evite o uso de tinta, removedor de verniz pois podem fazer com que a superfície da banheira amoleça ou rache.



**No caso das banheiras em acrílico mate**, sempre que utilizadas, no final da sua utilização, as mesmas terão que ser objeto de uma limpeza mais cuidada na medida em que as gorduras corporais após secas são muito difíceis de remover neste produto.

shower**box**  
*Your dream our inspiration*

*Rua do Progresso, Pav. 21 e 22  
Vilarinho das Cambas  
4760-841 Vila Nova de Famalicão*

**+351 252 025 763**

*geral@showerbox.pt*

**www.showerbox.pt**