

Manual de instalación p.1
Manuel d'installation
Manuale di installazione
Installation Manual
Manual de Instalação

Información Importante p.5
Information important
Informazioni Importate
Important information
Informação Importante

Limpieza y mantenimiento p.6
Nettoyage et entretien
Pulizia e manutenzione
Cleaning and maintenance
Limpeza e Manutenção

Garantía p.9
Garantie
Garanzia
Warranty
Garantia



NO TIRAR. Este documento es importante.
Manténgalo en su poder.

NE PAS JETER. Ce document est important.
Gardez-le avec vous.

NON TIRARE. Questo documento è importante.
Tienilo in tuo potere.

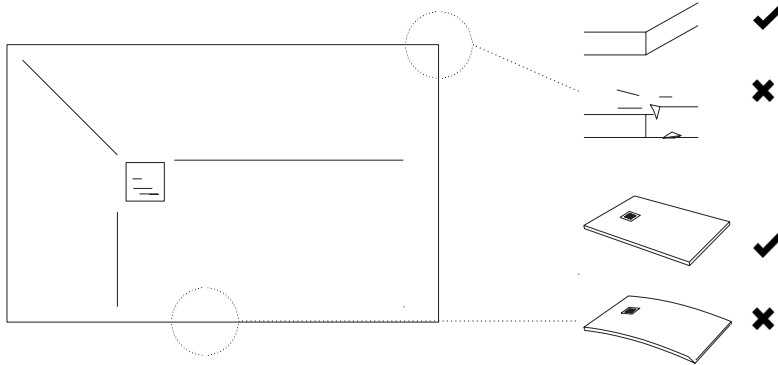
DO NOT THROW AWAY. This document is important.
Keep it with you.

NÃO DEITAR FORA. Este documento é
muito importante. Mantenha-o em seu
poder.



1 COMPROBACIONES PREVIAS PRIOR VERIFICATION VÉRIFICATION PRÉALABLE VERIFICA PREVENTIVA VERIFICAÇÕES PRÉVIAS

1.1



ES Compruebe que el plato de ducha no está deformado y que no presenta golpes o arañazos. Compruebe también que el modelo, color y textura son los correctos. **Una vez instalado no se aceptarán cambios o reclamaciones por alguna de estas causas.**

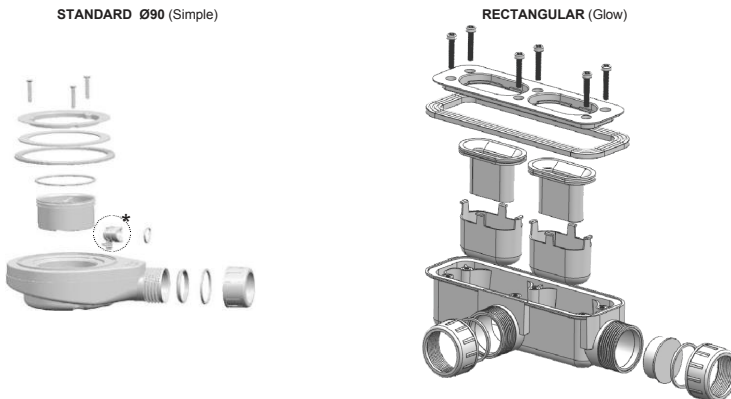
FR Vérifiez que le receveur ni est déformé ni qu' il a des coups ou rayés. Vérifiez que le modèle, couleur et texture sont ceux que vous avez demandé. **Une fois le receveur soit installé on n'acceptera aucun changement ou réclamation pour ces causes mentionnées.**

IT Controllare che il piatto doccia non sia deformato e non vi sia traccia di colpi o graffi. Controllare che modello, colore e finitura siano corrette. **Una volta installato non si accettano cambi o contestazioni per le ragioni sopra menzionate.**

EN Check the shower tray doesn't look deformed and do not show any blow or scratch on it. Check the model, colour and texture are right. Once it has already been installed won't accept any change or complains for the last reasons mentioned.

PT Comprovar que a base de duche não está deformada e que não apresenta golpes ou riscos. Comprovar igualmente se o modelo, cor e textura estão corretos. **UMA VEZ INSTALADA A BASE NÃO SE ACEITAM ALTERAÇÕES E RECLAMAÇÕES POR ESTAS CAUSAS.**

1.2



ES Compruebe que ha recibido todas las piezas que componen la válvula de desagüe.

ATENCIÓN: Si el cuarto de baño dispone de bote sifónico no coloque la pieza marcada con (*)

FR Vérifiez que vous aviez reçu toutes les pièces de la bonde de sortie.

ATTENTION: Si votre salle de bains présente un réservoir à siphon ne mettez pas la pièce marquée avec (*)

IT Controllare di aver ricevuto tutti i pezzi della valvola di scarico.

ATTENZIONE: Se il bagno presenta uno scarico a sifone non installare i materiali marcati con asterisco (*)

EN Examine all the pieces you have received from the drain valve with care.

ATTENTION: If the bathroom has one drain trap, don't put the piece market with one asterisk (*)

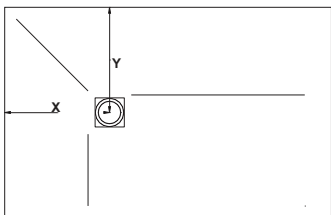
PT Comprove que recebeu todas as peças que compõem a válvula

ATENÇÃO: se a casa de banho dispõe de Caixa sifónica, não coloque a peça marcada com (*)

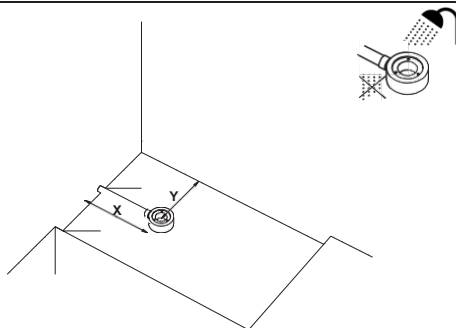
2 PREPARACIÓN DE LA BASE PRÉPARATION DE LA BASE PREPARAZIONE DELLA BASE THE BASE PREPARATION

PREPARAÇÃO DA BASE

2.1



- Comprobar las distancias X e Y
- Vérifier les distances X et Y
- Controlla le distanze X e Y
- Check distances X and Y
- Comprovar as distancia X e Y



ES Instale la válvula coincidiendo con el centro del desagüe del plato de ducha. Asegúrese, vertiendo agua sobre el sifón, que no existen pérdidas en la conexión con el tubo.

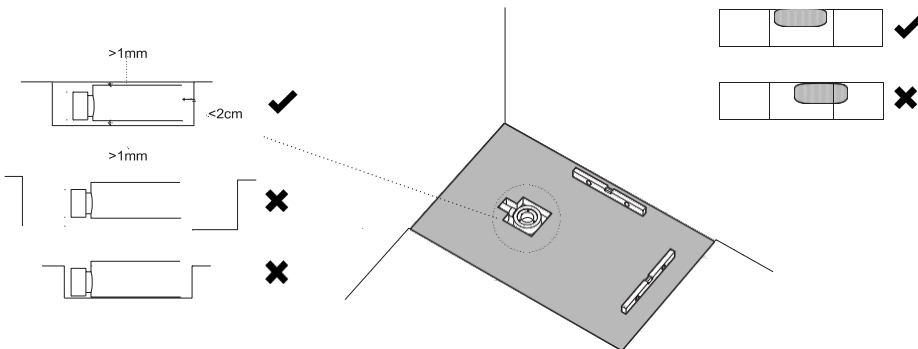
FR Installez la bonde en coïncidant avec le centre d'écoulement du receveur de la douche. Assurez en versant l'eau sur le siphon qu'il n'a pas de perdre dans la connexion avec le tube.

IT Installare la valvola coincidiendo il centro dello scolo del piatto doccia. Assicurarsi, versando acqua sullo scarico, che non vi siano perdite nel tubo di connessione.

EN To install the valve coincide with the centre of the shower tray drain. Ensure, you are pouring the siphon water and there is not any leak in the tub connection.

PT Instale a válvula fazendo-a coincidir com o centro da base de duche. Comprove, deitando água sobre o cifo, que não existem fugas de água na conexão com o tubo de esgoto.

2.2



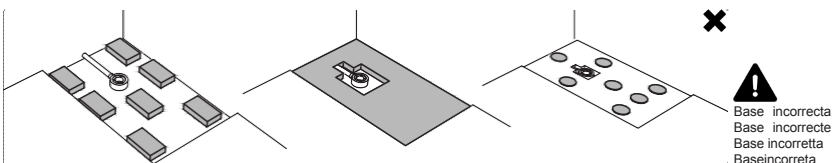
ES Genere con ayuda de un material rígido (cemento, ladrillo, azulejo...) una base maciza no deformable y totalmente nivelada. Asegúrese de que el hueco alrededor de la válvula no supera los 2 cm y de que ésta quede por debajo del nivel de la base.

FR Générez avec l'aide d'un matériel rigide (ciment, brique, carreau...) une base massive pas déformée et totalement nivelée. Assurez que le trou autour de la bonde ne dépasse pas les 2 cm et qui reste dessous du niveau de la base.

IT Preparare, aiutandosi con un materiale rigido (es. cemento, mattoni, piastrelle), una base solida non deforme e totalmente livellata. Assicurarsi che il buco attorno alla valvola non superi i 2 cm e che questo rimanga sotto il livello della base.

EN To get one solid base, not deformed and totally levelled using one rigid material (as cement, brick, tile...). Ensure that the hole around the valve is not higher 2 cm and isn't below the bas level.

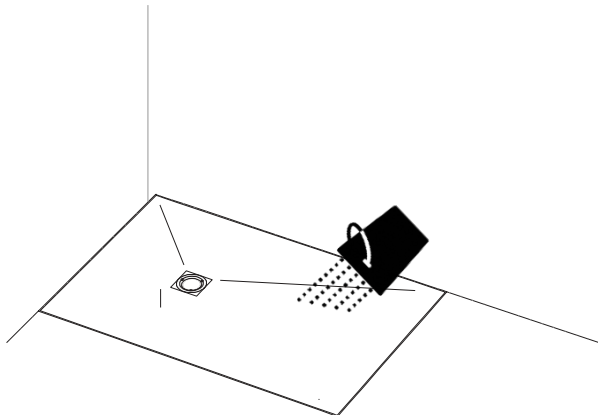
PT Construa com a ajuda de um material rígido (cimento, azulejo,...) uma base maciça, não deformável e totalmente nivelada. Assegure-se que o diâmetro de espaço livre em volta da válvula não supera os 2cm e que esta não fique abaixo do nível da base.



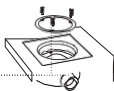
3 COLOCACIÓN DEL PLATO DE DUCHA EMPLACEMENT DU RECEVEUR INSTALLAZIONE DEL PIATTO DOCCIA THE SHOWER TRAY INSTALLATION

COLOCAÇÃO DA BASE DE DUCHE

3.1



PH2



ES Antes de aplicar el adhesivo y continuar con la instalación, coloque el plato de ducha sobre la base y conecte la válvula con ayuda de un destornillador manual. Vierta abundante agua y verifique que fluye correctamente hacia el desagüe. **Esta verificación es muy importante ya que, una vez instalado el plato de ducha, no se admitirán reclamaciones, cambios y/o gastos derivados de sustitución de mamparas o cerámicas.**

FR Avant de placer l'adhésif et continuer l'installation, mettez le receveur sur la base et connectez la bonde avec un tournevis. Versez avec abondamment l'eau en vérifiant qui coule correctement vers la bonde. Cette vérification est très important puisqu'on n'acceptera pas aucune réclamation, changement et /ou dépenses dérivés de la remplacement du pare douche ou céramiques.

IT Prima di posizionare l'adesivo e continuare con l'installazione, collocare il piatto doccia sulla base e collegarlo con la valvola con l'aiuto di un cacciavite manuale. Versare abbondante acqua e verificare che fluisca correttamente verso lo scolo. Questa verifica è molto importante poiché, una volta installato il piatto doccia, non si accettano reclami, modifiche e/o spese derivanti da sostituzioni di box doccia o piastrelle.

EN Before placing the adhesive and continue with the installation, put the shower tray on the base and connect the valve with one manual screwdriver. Pour water abundantly. Check the water flows directly to the drain. This verification is very important we are not accepted any complaint, changes or expenses coming from the screen or ceramics replacement once the shower tray is installed.

PT Antes de colocar o produto de fixação e continuar com a instalação, coloque a base de duche sobre a base construída para a instalar e conecte a válvula com a ajuda de uma chave manual. Verta abundantemente água e verifique que esta flui corretamente para o esgoto. Esta verificação é muito importante uma vez que, depois de instalada a base de duche, não se admitem reclamações, trocas e/ou gastos derivados de substituição de cabines de duche ou cerâmica.



ES Un plato de ducha recién fabricado puede estar cargado de electricidad estática. Ello genera zonas donde el agua puede frenarse. No se preocupe, este fenómeno desaparece con el uso.

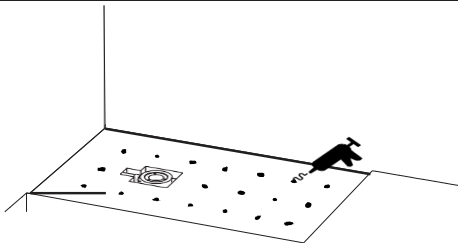
FR Un receveur qui est juste fabriqué peut être chargé d'électricité statique. Cela génère zones où les eaux peuvent se frener. N'inquietez pas, c'est un phénomène disparaître avec l'usage.

IT Un piatto doccia appena realizzato può essere carico di elettricità statica. Ciò genera zone dove l'acqua può frenarsi. Non è necessario preoccuparsi in quanto questo fenomeno sparisce con l'utilizzo.

EN One shower tray finished can be charged of the electricity statics. It generates places where the water can stop. Don't have to be worried about it, that fact disappears when you use it.

PT Uma base de duche recém fabricada pode estar carregada de eletricidade estática. Esta situação origina a que a água possa ficar parada. Não se preocupe, este fenómeno desaparece com o uso.

3.2



ES Una vez verificado el correcto desagüe, aparte el plato de ducha, aplique varios puntos de MASILLA DE POLIURETANO sobre la base y un cordón sobre el perímetro. **Es importante que no se utilice cemento cola o similares como adhesivo.** Posteriormente coloque el plato en su posición final y atornille la válvula con ayuda de un destornillador manual. En instalaciones con VÁLVULA LINE, por seguridad, aplique un cordón de masilla de poliuretano también sobre el perímetro de la junta de goma.

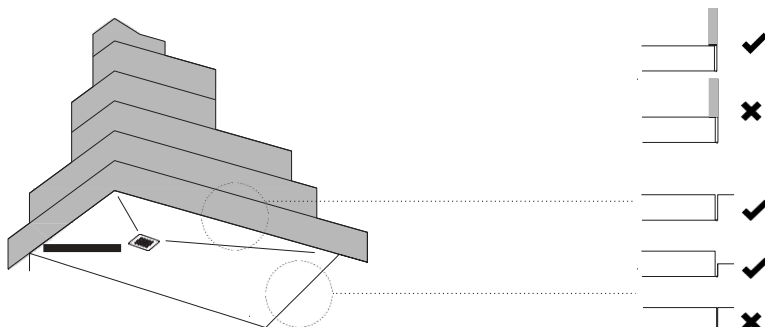
FR Une fois vérifié que la bonde marche bien, déplacez le receveur et appliquez dans plusieurs points de MASTIC DE POLYURÉTHANE sur la base et le cordon sur le périmètre des murs. **Il est important que vous n'utilisez pas ciment colle ou adhésif semblables.** Ensuite mettez le receveur dans la position finale et vissez la bonde avec l'aide d'un tournevis manuel. Pour les installations avec BONDE LINE, pour sécurité, appliquez un cordon de masse de polyuréthane sur le périmètre du joint en caoutchouc aussi.

IT Una volta verificato il corretto scolo, togliere il piatto doccia, applicare vari punti di MASTICE DI POLIURETANO sulla base ed un cordone sul perimetro delle pareti. **E' importante non usare colla per cemento o adesivi simili.** Successivamente collocare il piatto doccia nella sua posizione finale ed avvitare la valvola con l'aiuto di un cacciavite manuale. Nelle installazioni con VALVOLA LINE, per sicurezza, applicare un cordone di mastice poliuretano anche sul perimetro della guarnizione in gomma.

EN After checking the drain is correct, move away the shower tray and put POLYURETHANE MASS on the base and one cordon all along the perimeter wall. **It is important not to use cement or similar adhesives.** After that place the shower tray in the final position and screw the valve using one screwdriver. To install the VALVE LINE, for security, apply a cordon of polyurethane mass around the perimeter of the rubber gasket as well.

PT Uma vez verificado o correto escoamento, retire a base de duche e aplique varios ponto de MASSA DE POLIURETANO sobre a base e um cordão sobre o perímetro. **É importante que não seja utilizado cimento cola ou outros tipos de cola.** Posteriormente coloque a base na sua posição final e aparafuse a válvula com a ajuda de uma chave manual. Em aplicações com a VALVULA LINE, por segurança, aplique um cordão de massa de poliuretano também sobre o perímetro da junta de borracha.

3.3



ES Proteja el plato de ducha y finalice la instalación de la mampara, alicatado etc. Es imprescindible dejar una **junta rellena con masilla de poliuretano de 2-3 mm** entre el plato de ducha y las paredes, azulejos, paneles de revestimiento o cualquier otro elemento colindante. En caso de colocar azulejo sobre el plato asegúrese de que su peso no descansa directamente sobre el plato de ducha.

FR Protégez le receveur et finissez l'installation du pare douche, le carrelage, etc. Il faut laisser une **joint avec le mastic de polyuréthane de 2-3 mm** entre le receveur et les murs, carreaux, panneaux de revêtement ou n'importe quel élément adjacent. Au cas de mette un carreau sur le receveur il faut s'assurer que le poids ne repose pas directement sur le receveur.

IT Proteggere il piatto doccia e terminare l'installazione del box doccia, piastrellare, etc.. E' indispensabile lasciare una **giunta riempita con mastice di poliuretano di circa 2-3 mm** tra il piatto doccia e pareti, piastrelle, pannelli di rivestimento o qualunque altro elemento attiguo. In caso di collocamento della piastrella sul piatto, assicurarsi che il suo peso non poggi direttamente sul piatto doccia.

EN Protect the shower tray and finish the screen installation, tiling, et cetera. It's indispensable to leave **one assembly with polyurethane mass of 2-3 mm** between the shower tray and the wall, tiles, panels or another adjoining element. In case you haveto put tile on the shower tray, you have to be sure the weight doesn't lean directly on the shower tray.

PT Proteja a base de duche e finalize a instalação da cabine de duche. É imprescindível deixar uma junta de massa de poliuretano de 2-3mm entre a base de duche e as paredes, azulejos, paineis de revestimento ou qualquer outro elemento circundante.

No caso de colocar azulejos sobre a base de duche, assegure-se de que o seu peso não seja suportado sobre a base de duche.

RECORTES COUPES - TAGLI - CUTS-RECORTES

ES En caso de necesidad, los recortes deben realizarse con radial y disco de diamante.

FR Au cas d'avoir besoin, les coupures doivent être réalisées avec un radial et un disque diamant.

IT In caso di necessità, i tagli dovrebbero essere realizzati con disco radiale e diamantato.

EN In case you need it, the cutting have to be made with a radial and a diamond disc.

PT Em caso de necessidade, os recortes devem realizar-se com maquina radial e disco de diamante.



REPARACIONES RÉPARATIONS - RIPARAZIONI - REPAIR-REPARAÇÕES

ES En caso de sufrir imprevistos (rayas, golpes, manchas...) puede repararlos con un kit Zero o con un Kit de pintura (250 ml).

El primero sirve para pequeños golpes o desconchados, el segundo sirve para repintar toda la superficie del plato de ducha.

FR En cas d'imprévus (rayures, coups, tâches...), vous pouvez les réparer avec un kit Zero ou un kit de peinture (250ml). Le premier est utilisé pour les petits coups ou éclats, le second sert à repeindre toute la surface du receveur de douche.

IT In caso di imprevisti (graffi, urti, macchie ...) puoi riparare il piatto con un kit Zero o con un kit di vernice (250 ml). Il primo serve per piccoli urti o scheggiature, il secondo serve per riverniciare l'intera superficie del piatto doccia.

EN In case of unforeseen events (scratches, bumps, stains ...) you can repair them with a Zero kit or with a paint repair kit (250 ml). The first is used for small scratches, the second is used to repaint the entire surface of the shower tray.

PT Em caso de ocorrerem imprevistos (riscos, golpes, manchas...), estes podem ser reparados com um kit de reparação ou com um kit de pintura (250ml). O primeiro serve para pequenos golpes e o segundo serve para repintar toda a superfície da base de duche.

REPUESTOS PIÈCES DE RECHANGE - RICAMBI - SPARE PARTS-REPOSIÇÕES

ES Los repuestos de embellecedores fabricados en resina pueden diferir ligeramente en tonalidad de color a los originales y al plato de ducha ya instalado.

FR Les pièces de rechange enjoliveuse fabriquées en résine peuvent différer légèrement dans la tonalité de la couleur de leur originales et de le receveur déjà installé.

IT I pezzi di ricambio in resina possono differire leggermente dal colore degli originali e del piatto doccia già installato.

EN The trims spare part in resin may differ slightly from the original color shade and the shower tray installed as well.

PT As peças de reposição fabricadas em resina podem diferir ligeiramente em tonalidade de cor relativamente à cor original da base de duche

ROCIADORES PULVÉRISATEURS - IRRIGATORI - SPRAYERS - CHUVEIROS

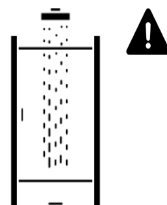
ES Es aconsejable que el agua del rociador no caiga de forma directa sobre el embellecedor ya que ello puede reducir drásticamente la capacidad de desagüe del plato de ducha.

FR Il est recommandé de ne pas pulvériser de manière directe sur l'enjoliveur puis qu'il peut réduire considérablement la capacité de drainage du receveur.

IT È consigliabile che l'acqua dell'irrigatore non cada direttamente sulla griglia in quanto ciò può ridurre drasticamente la capacità di drenaggio del piatto doccia.

EN It is advisable that the sprinkler water don't fall directly on the trim because it might reduce drastically the shower tray drain capacity.

PT É aconselhavel que a água do chuveiro não caía de forma direta sobre a grelha já que isso pode reduzir drasticamente a capacidade de escoamento da base de duche.



LIMPIEZA Y MANTENIMIENTO NETTOYAGE ET ENTRETIEN - PULIZIA E MANUTENZIONE - CLEAN AND MAINTENANCE - LIMPEZA E MANUTENÇÃO

ES Para limpiezas rutinarias: bastará con limpiar el plato con agua y jabón. Nos podemos ayudar para ello de un trapo suave o bayeta. Nunca de un estropajo.

Para una limpieza a fondo: podemos utilizar cualquier producto de limpieza comercial, incluso los más fuertes, siempre y cuando lo aclaremos tras dejarlo actuar solamente unos segundos. Es importante no dejarlos depositados sobre el plato de ducha durante horas pues pueden provocar manchas indeseables. En el proceso podemos utilizar un trapo o bayeta pero nunca estropajos.

A continuación les mostramos algunas acciones para la limpieza de las manchas e imprevistos más habituales:

Tintes de cabello:

Si el aclarado del tinte es instantáneo el plato de ducha no se verá afectado. De todas formas, si por un descuido se hubiese dejado el tinte sobre el plato varios minutos y quedará manchado, con el tiempo el propio uso del plato de ducha irá eliminando las manchas.

Cal:

Las manchas de cal, que afectan sobre todo a platos de ducha de colores oscuros, pueden llegar a ser un problema en determinadas zonas geográficas. Para eliminarlas podemos utilizar cualquier producto comercial antical o incluso en casos más extremos sulfamán. Cuando realicemos este tipo de limpieza es importante quitar el embellecedor inox (si lo tiene) ya que es sensible a este tipo de productos químicos.

Manchas derivadas de la obra:

Manchas de cemento, escayola o similares: en este caso es recomendable utilizar el sulfamán. Lo dejaremos actuar 2-3 minutos sobre la mancha y posteriormente aclararemos con agua. Podemos repetir el proceso varias veces.

Manchas de silicona, masilla de poliuretano o similares:

Para eliminar este tipo de manchas podemos ayudarnos de un taco de madera y frotar con cuidado hasta que desaparezcan. Facilitaremos el proceso si nos ayudamos con ácido cítrico o alcohol.

Manchas de pintura:

Son las manchas más difíciles de eliminar. La mejor solución en estos casos es lijar las zonas afectadas y posteriormente repintarlas con un kit de reparación.

FR Nettoyage quotidien: Nettoyez le receveur avec de l'eau et savon en utilisant d'un doux chiffon ou d'un chiffon nettoyant. Jamais n'utilisez un tampon vert.

Nettoyage à fond: Utilisez n'importe quel produit de nettoyage même si les plus forts, à condition que le receveur soit éclaircir après lui laisser agir seulement unes minutes. Il est important ne lui laisser pas déposé sur le receveur pendant heures puisqu'il peut provoquer taches indésirable. Dans le processus vous pouvez utiliser un chiffon mais jamais un tampon vert.

Tout de suite on vous montre quelques actions pour le nettoyage des taches et imprévus mes habituels :

Teinture pour cheveux:

Si l'éclaircissement de la teinture est instantané, le receveur ne sera pas affecté. De toute manière, si par inadvertance, la teinture aura laissé sur le receveur quelques minutes et elle restera tachée, au cours du temps, avec le propre usage du receveur les taches seront supprimé.

Chaux:

Les taches de chaux, qui affectent sur tous les receveurs qui sont couleur foncées, peuvent devenir un problème sur certaines zones géographiques. Pour lui éliminer on pourra utiliser n'importe quel produit commercial anticalcaire. N'oubliez pas de quitter la grille (s'il y a) quand vous faites le nettoyage pour être un produit très sensible à ce type de produits chimiques.

Taches causés de main-d'œuvres:

Taches de ciment, plâtre ou similaire: Dans ce cas, il est conseillé utiliser commercial anti calcaire. On laissera agir pendant 2 – 3 minutes sur la tache et après avec l'eau on rince. Répétez le processus plusieurs fois.

Taches de silicone, taches de polyuréthane ou similaires:

Pour éliminer ce type de taches prenez un morceau de bois en frottant doucement jusque la tache disparait. Facilite le processus on peut aider avec acide citrique ou alcool.

Taches de peinture:

Elles sont le plus difficiles d'éliminer. La meilleure solution pour ce problème concret est poncer la zone affecté et après peindre encore une fois avec un kit de réparation.

IT Per la pulizia ordinaria: basta pulire il piatto con acqua e sapone. Possiamo aiutarvi con un panno morbido. Mai un paglietta.

Per un'accurata pulizia: possiamo usare qualsiasi prodotto per la pulizia commerciale, anche il più forte, purché lo svuotiamo dopo averlo lasciato agire solo per pochi secondi. È importante non lasciarli depositati sul piatto doccia per ore perché possono causare macchie indesiderate. Nel processo possiamo usare un panno ma mai dei piatti abrasivi.

Ecco alcune azioni per la pulizia dei punti e degli incidenti più comuni:

Tinture per capelli:

Se il risciacquo del colorante è istantaneo, il piatto doccia non ne risentirà. In ogni caso, se per incuria la tintura è stata lasciata sul piatto per diversi minuti e si sarà macchiata, l'uso del piatto doccia finirà per eliminare le macchie.

Cal:

Per eliminarli possiamo usare qualsiasi prodotto anticalcaia commerciale o anche in casi più estremi salfamán. Quando si esegue questo tipo di pulizia, è importante rimuovere la griglia in acciaio (se ne ha una) in quanto è sensibile a questo tipo di prodotti chimici.

Punti derivati dal lavoro:

Macchie di cemento, gesso o simili: in questo caso è consigliabile utilizzare prodotti con acido cloridrico. Lo lasceremo agire 2-3 minuti sulla macchia e poi risciacqueremo con acqua. Possiamo ripetere il processo più volte.

Macchie di silicone, mastice poliuretano o simili:

Per eliminare questo tipo di macchie possiamo aiutarci con un blocco di legno e strofinare accuratamente fino a quando scompare. Faciliteremo il processo se aiutiamo con acido citrico o alcool.

Macchie di vernice:

Questi sono i punti più difficili da rimuovere. La soluzione migliore in questi casi è quella di carteggiare le aree interessate e quindi ridipingerle con un kit di riparazione.



EN For routine cleaning: Just clean the shower tray with soap and water. Help you with a soft cloth or cleaning cloth. Don't use ever scouring sponge. For a deep cleaning: You can use any commercial cleaning product, included the strongest one, but always clear it after leaving the product work some minutes. It's very important do not leave on the shower tray for hours because it can cause undesirable stains. In this process you can use a cloth or cleaning cloth but never use a scouring sponge. Some actions for cleaning the unexpected matters or stains are described below:

Hair dye product:

If you rinse instantaneous, the shower tray don't be affected. In case the dye leaves on the shower tray some minutes for any careless and produce stained. These stains will be eliminated using the shower tray.

Lime:

The lime stains affect on all the dark colors shower tray can become a problem in some geographical area. To erase it you can use any particular commercial limescale or limescale remover toilet gel formulated with hydrochloric acid. Remove the grill inox before cleaning with that kind of chemical product (in case it is installed)

Stains from works:

Spots of cement, plaster or similar: In this case, it's advisable to use hydrochloric acid. Leave to act for 2-3 minutes on the stain and after that rinse with water. The process can be repeated several times.

Spots of silicone, polyurethane mass or similar:

To eliminate that kind of stains use a block of wood rubbing carefully until the stain disappears. Easier to clean if you clean with citric acid or alcohol.

Stains of paint:

The more difficult to eliminate. The best solution is to sand the affected area re-painting it with a repair kit.



PT Para limpeza de rotina: basta limpar a base de duche com água e sabão utilizando um pano suave, nunca um esfregão. Para uma limpeza a fundo: podemos utilizar qualquer produto de limpeza comercial, incluído os mais fortes, sempre e quando o tempo de atuação não ultrapassar alguns segundos. É importante não deixar estes produtos a atuarem sobre a base de duche durante horas, pois daí podem surgir manchas indesejáveis. Neste processo podemos utilizar um pano ou esponja, mas nunca um esfregão.

De seguida mostramos algumas ações de limpeza para as manchas e imprevistos mais habituais:

Tinta de cabelo:

Se a limpeza da base for logo de seguida à ointura do cabelo, a base de duche não será afetada. No entanto, se por algum descuido, deixarmos a tinta sobre a base alguns minutos, ela ficará manchada, manchas estas que serão eliminadas com o uso habitual da base de duche.

Calcario:

As manchas de calcário que afectam sobretudo as bases de duche de cores escuras, podem vir a ser um problema em algumas zonas geográficas. Para eliminá-las podemos utilizar qualquer produto comercial anti calcário, ou inclusive em casos mais extremos podemos utilizar ácido clorídrico. Neste tipo de limpeza é extremamente importante retirar a grelha da base de duche, já que o inox é sensível a este tipo de produtos químicos.

Manchas de obra:

Manchas de cimento ou similares: neste situação poderemos utilizar ácido clorídrico. Deixamos atuar 2 min sobre a base e de seguida retiramos com bastante água. Podemos repetir o processo varias vezes.

Manchas de silicone, massa de poliuretano ou similares:

Para este tipo de manchas podemos utilizar um tacho de madeira e esfregar com cuidado até que desapareçam. Facilitará o processo se nos apoiarmos com álcool.

Manchas de pintura:

São as manchas mais difíceis de eliminar. A melhor solução nestes caso será lixar a zona afetada e posteriormente repinta-la com um kit de pintura.

NúmeroSerie:
Numéro de série:
Numero di serie:
Serial number:
Número de Serie:

Certificado de garantía
Certificat de garantie
Certificato di Garanzia
Warranty certificate
**CERTIFICADO DE
GARANTIA**

Fecha de adquisición:
Date d'acquisition:
Data di acquisizione:
Acquisition date:
Data de aquisição:

Sello del distribuidor
Cachet du concessionnaire
Timbro del rivenditore
Dealer stamp
Distribuidor



**GARANZIA
WARRANTY**

**GARANTÍA
GARANTIE**

Certificado de garantía

SHOWERBOX, MATERIAIS DE CONSTRUÇÃO LDA garantiza con este documento que este producto se encuentra libre de defectos de materiales y de fabricación.

Términos y condiciones de garantía para productos SHOWERBOX:

DOCUMENTACIÓN

Para poder hacer uso de los derechos que le concede la presente garantía es imprescindible que el cliente presente:

- a) El presente documento
- b) Factura de compra

COBERTURA

La responsabilidad de SHOWERBOX se limita al valor del producto y sus componentes quedando excluidos los costes de su instalación o gastos derivados tales como sustitución de mamparas, tabiques o azulejos.

En caso de aparición de un defecto, a priori oculto, en un producto ya instalado y achacable a su proceso de producción, la cobertura de la garantía se limita a la reparación que garantiza el buen funcionamiento del mismo quedando excluido el cambio por un producto nuevo y los gastos que ello conlleva.

EXCLUSIONES

Quedan excluidos de la presente garantía los casos en que:

- a. El producto haya sido modificado por el usuario respecto a sus características iniciales (cortes, cambios de color...).
- b. La instalación del producto no se realice según las directrices proporcionadas por SHOWERBOX.
- c. La limpieza y mantenimiento del producto no se haya realizado según la guía de usuario proporcionada por SHOWERBOX.
- d. El producto presente daños atribuibles a su transporte o negligencias durante el proceso de instalación.
- e. El producto haya sido modificado o reparado por un servicio técnico no autorizado por SHOWERBOX.

ÁMBITO GEOGRÁFICO

La presente garantía tiene validez tanto en territorio nacional como internacional.

ÁMBITO LEGAL

Para cualquier cuestión derivada de la presente garantía las partes se someten a los tribunales de Vila Nova de Famalicão (Portugal).

Garantie

SHOWERBOX, MATERIAIS DE CONSTRUÇÃO LDA garantie avec ce document que ce produit sera exempt de tout défaut matériel et de fabrication.

Les termes et conditions de la garantie pour les produits SHOWERBOX:

DOCUMENTATION

Pour pouvoir faire usage des droits que cette garantie donne sera indispensable que le client présente:

- a) Ce document
- b) Facture d'achat

COUVERTURE

La responsabilité de SHOWERBOX est limitée à la valeur du produit et ses composants, étant exclus les frais d'installation ou d'autres comme le remplacement des pare-douches, cloisons ou carrelages.

Une fois vous avez déjà installé le produit et vous trouvez à priori un défauts cachés sur lui, la garantie couvre la réparation du produit, étant exclu le changement d'une nouvelle pièce ni les frais qui peut engendrer.

EXCLUSIONS

Ils seront exclus de cette garantie les cas suivants:

- a. Le produit qu'ait été modifié pour l'utilisateur, par rapport à ses caractéristiques initiales (des coupes, changement de couleur...)
- b. L'installation du produit n'a pas été effectuée selon les instructions proportionnées par SHOWERBOX.
- c. Le nettoyage et l'entretien du produit n'a pas été réalisé selon la guide de l'utilisateur de SHOWERBOX.
- d. Le produit présente des dégâts matériels à cause du transport ou des négligences pendant le procès d'installation.
- e. Le produit a été modifié ou réparé par un service technique non agréé par Resigres.

DOMAINE GÉOGRAPHIQUE

Cette garantie a validité autant sur le territoire national qu'international.

DOMAINE JURIDIQUE

Pour toute question liée à cette garantie, les parties se soumettent aux tribunaux de Vila Nova de Famalicão (Portugal).

Certificato di Garanzia

SHOWERBOX, MATERIAIS DE CONSTRUÇÃO LDA garantisce questo prodotto da difetti di fabbricazione e di materiale.
Termini e condizioni di garanzia per il prodotto SHOWERBOX:

DOCUMENTAZIONE

Per poter usufruire dei diritti derivanti dalla presente garanzia, è obbligatorio che il cliente presenti quanto segue :

- a) La presente garanzia
- b) La fattura di acquisto

COPERTURA

La responsabilità di SHOWERBOX è limitata al valore del prodotto e dei suoi componenti, ad

Esclusione dei costi di installazione o delle spese accessorie, quali quelle derivanti da sostituzione di box doccia, pareti divisorie, piastrelle.

In caso di comparsa di un difetto, a priori nascosto, in un prodotto già installato e attribuibile al suo processo produttivo, la copertura della garanzia è limitata alla riparazione che garantisce il corretto funzionamento dello stesso, escluso il cambio per un nuovo prodotto e le spese.

ESCLUSIONI

La presente garanzia NON è valida nei seguenti casi :

- a. Il prodotto sia stato modificato dal consumatore nelle sue caratteristiche (tagli, cambio di colore etc).
- b. L'installazione non sia stata fatta secondo le direttive fornite da SHOWERBOX.
- c. La pulizia e la manutenzione vengano effettuate senza seguire le indicazioni fornite da SHOWERBOX.
- d. Il prodotto presenti danni attribuibili al trasporto o disattenzione durante la sua installazione.
- e. Il prodotto sia stato modificato o riparato da un servizio tecnico non autorizzato da SHOWERBOX.

AMBITO GEOGRAFICO

La presente garanzia è valida sia sul territorio nazionale che all'estero.

CONTROVERSIE LEGALI

Per qualsivoglia controversia derivante dalla presente garanzia, e parti si affideranno al Tribunale di Vila Nova de Famalicão (Portugal).

Warranty certificate

SHOWERBOX, MATERIAIS DE CONSTRUÇÃO LDA warranties with this document that this product is free from manufacturing and material defects.

Terms and warranty conditions for SHOWERBOX products:

DOCUMENTATION

In order to make use of the rights that the present warranty grants, it is essential that the client shows:

- a) The present document
- b) The invoice

COVERAGE

SHOWERBOX liability is limited to the product value and its components, being excluded the installation or derived costs such as screen substitution, partitions or tiles.

In case of appearance of a hidden defect, in a product already installed and attributable to its production process, the coverage of the warranty is limited to the repair that guarantees the proper functioning of the same, excluding the change for a new product and the expenses what this entails.

EXCLUSIONS

It shall be excluded from the present warranty, the cases in which:

- a. The product has been modified by the user regarding its initial features (cuts, colour changes...)
- b. The product installation is not performed according to the usual procedure provided by SHOWERBOX.
- c. Cleaning and product maintenance have not been carried out according to the guidelines provided by SHOWERBOX.
- d. The product presents damages attributable to transportation or any negligence during the installation process.
- e. The product has been modified or repaired by a technical support non authorized by SHOWERBOX.

GEOGRAPHICAL AREA

The present warranty has validity so in the national territory, as in the international area.

LEGAL FIELD

For any matter related to the present warranty, the parties are submitted to the the Courts from Vila Nova de Famalicão (Portugal).

Certificado de garantia

SHOWERBOX, MATERIAIS DE CONSTRUÇÃO LDA garante com este documento que este produto se encontra livre de defeitos de materiais e de fabricação.

Termos e condições de garantia para productos SHOWERBOX:

DOCUMENTAÇÃO

Para fazer uso dos direitos que lhe concede a presente garantia é imprescindível que o cliente apresente:

- c) O presente documento
- d) Factura de compra

COBERTURA

A responsabilidade da SHOWERBOX, limita-se ao valor do produto e seus componentes ficando excluídos os custos da sua instalação ou gastos derivados, tais como a substituição de cabines de duche, cerâmica...

En caso de aparição de algum defeito, a priori oculto, num produto já instalado, a cobertura da garantia limita-se à reparação que garante o bom funcionamento do mesmo ficando excluído o custo de mão de obra referente a esta, bem como os gastos a esta situação inerentes.

EXCLUSÕES

Ficam excluídos da presente garantia os casos em que::

- f. O produto tenha sido modificado pelo usuário alterando as suas características iniciais (cortes, alterações de cor...).
- g. A instalação não tenha sido realizada segundo as diretrizes da SHOWERBOX.
- h. A limpeza e manutenção do produto não se tenha realizado segundo o guia do usuário proporcionado pela SHOWERBOX.
- i. O produto apresente danos atribuíveis ao transporte ou negligências durante o processo de instalação.
- j. O produto tenha sido modificado ou reparado por um Serviço técnico não autorizado pela SHOWERBOX.

ÂMBITO GEOGRÁFICO

A presente garantia tem validade tanto em território nacional como internacional.

ÂMBITO LEGAL

Para qualquer questão derivada da presente garantia, as partes submetem-se aos tribunais de Vila Nova de Famalicão (Portugal).

showerbox

geral@showerbox.pt

www.showerbox.pt
+351 252 025 763

Rua do Progresso, pav 21
Vilarinho das Cambas
4760-841 Vila Nova de Famalicão
Portugal