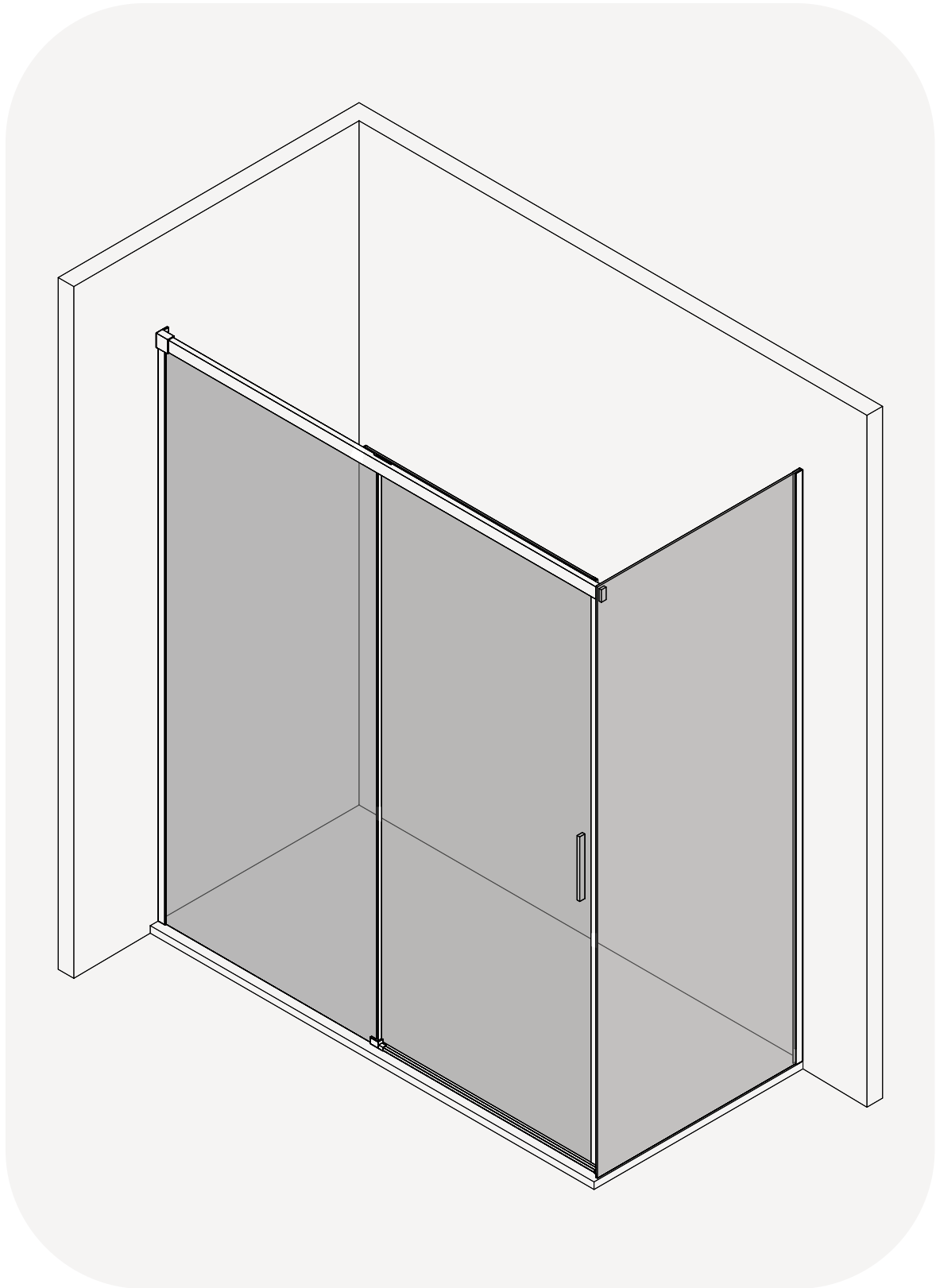
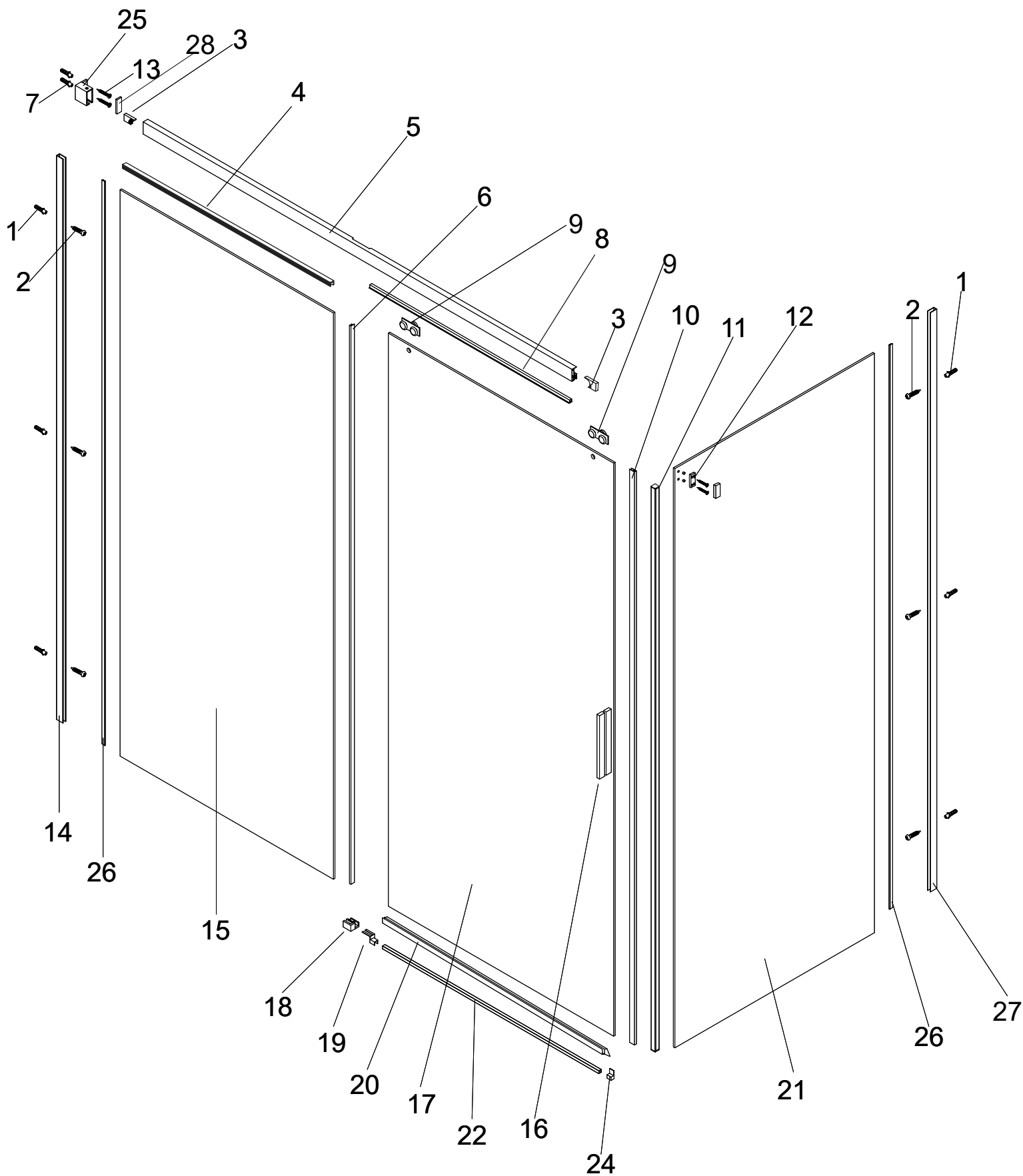


DAMASCO 2000

Instruções de Montagem
Assembly Instructions





- 1- Buchas (6uni)
- 2- Parafusos 3,9x32 (6uni)
- 3- Batente (2uni)
- 4- Tiras de plástico (1uni)
- 5- Perfil horizontal superior (1uni)
- 6- Vedante entre portas (1uni)
- 7- Buchas (2uni)
- 8- Vedante tipo U (1uni)
- 9- Roldanas (2uni)

- 10- Vedante íman (1uni)
- 11- Perfil fecho íman (1uni)
- 12- Kit de união frontal com lateral
- 13- Parafusos 4x35
- 14- Perfil de parede frontal 12x25
- 15- Vidro fixo
- 16- Puxador
- 17- Vidro móvel
- 18- Guia inferior (1uni)

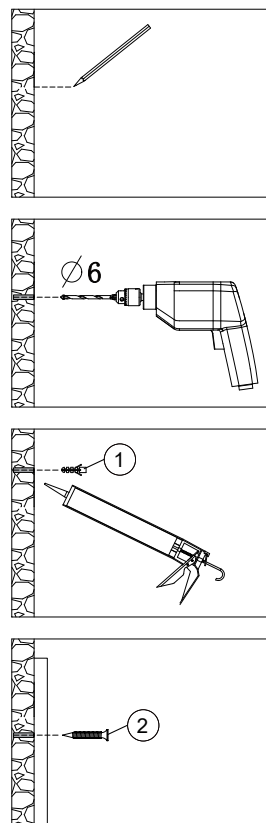
- 19- Remate de guia inferior (1uni)
- 20- Vedante inferior (1uni)
- 21- Vidro lateral
- 22- Perfil de estanquidade (1uni)
- 23- Roldanas (2uni)
- 24- Remate de perfil de estanquidade (1uni)
- 25- Esquadra de parede esquerda
- 26- Cunha
- 27- Perfil de parede lateral 1960mm
- 28- Embelezador de esquadra

1

14

27

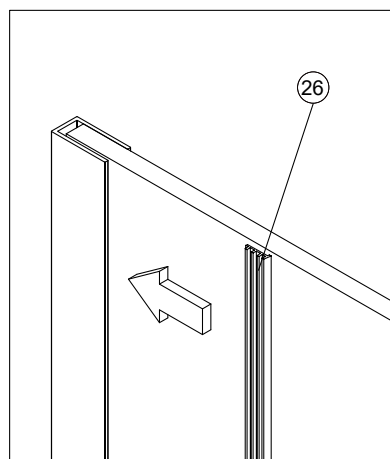
20-25mm



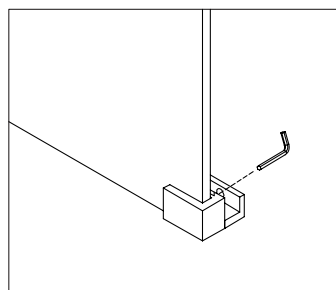
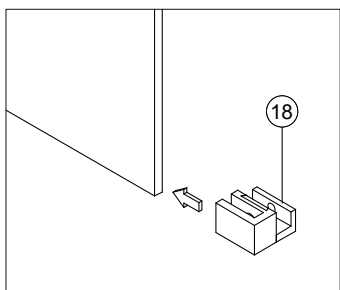
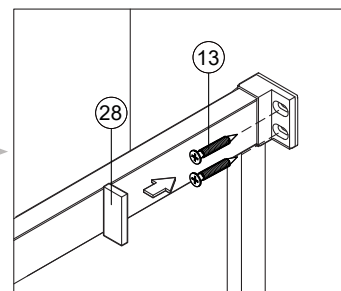
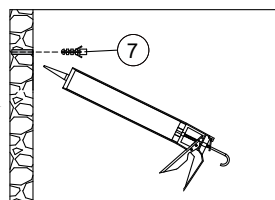
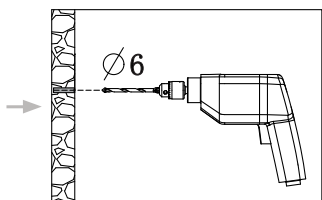
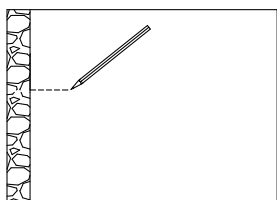
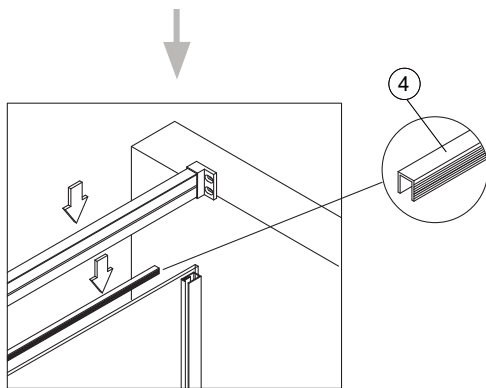
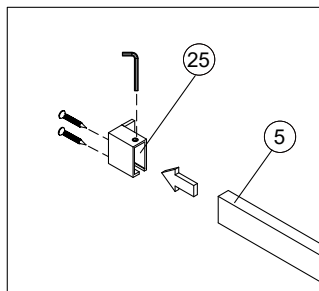
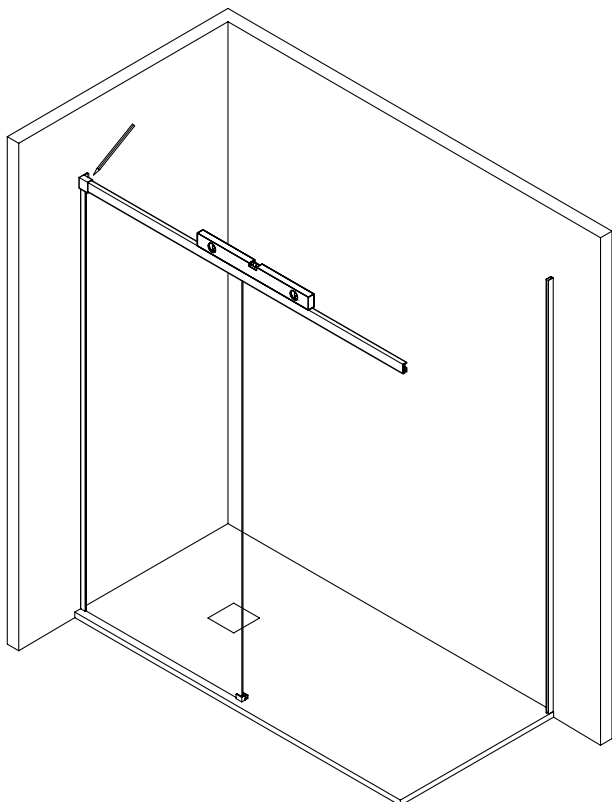
2

15

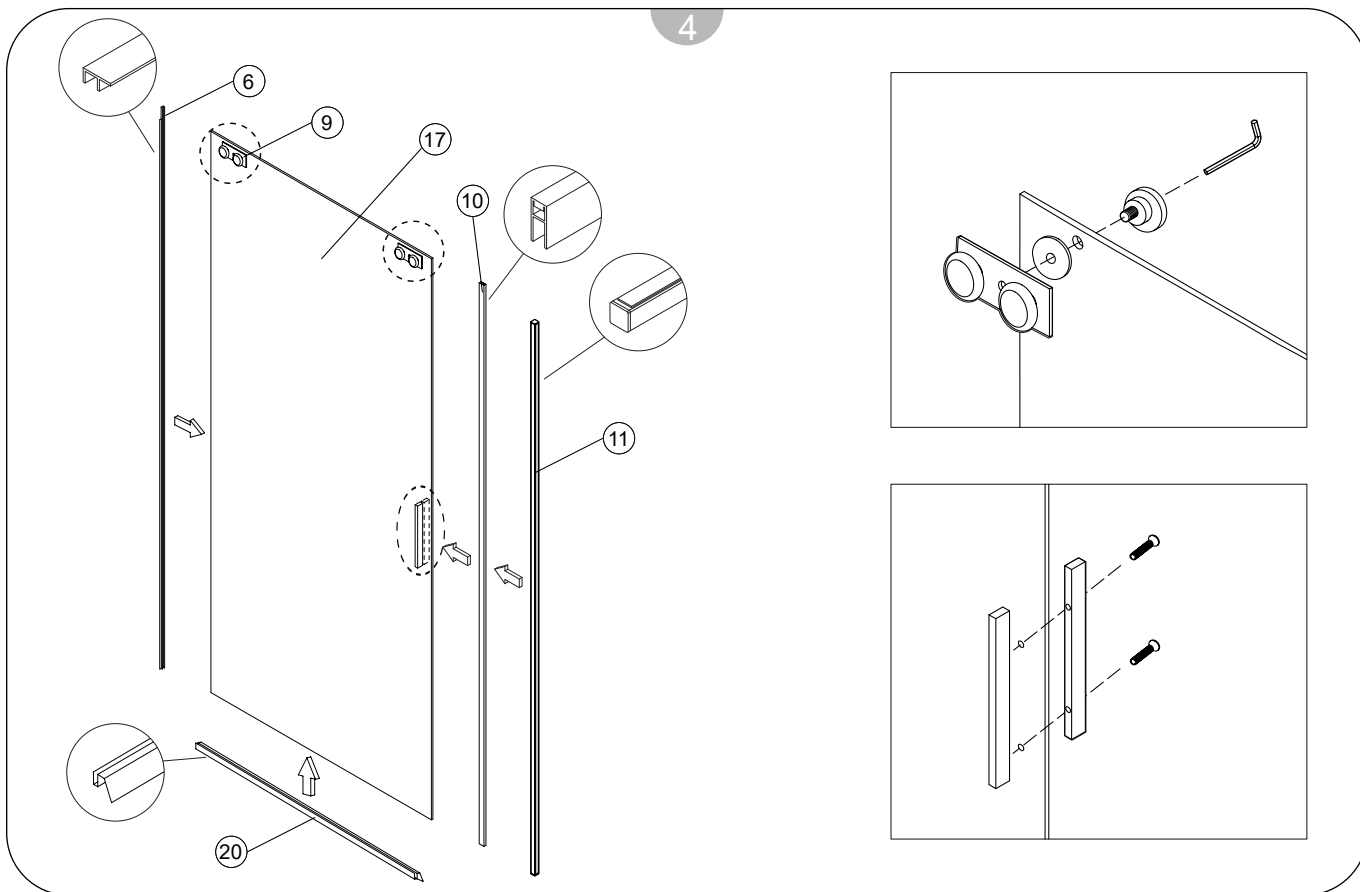
26



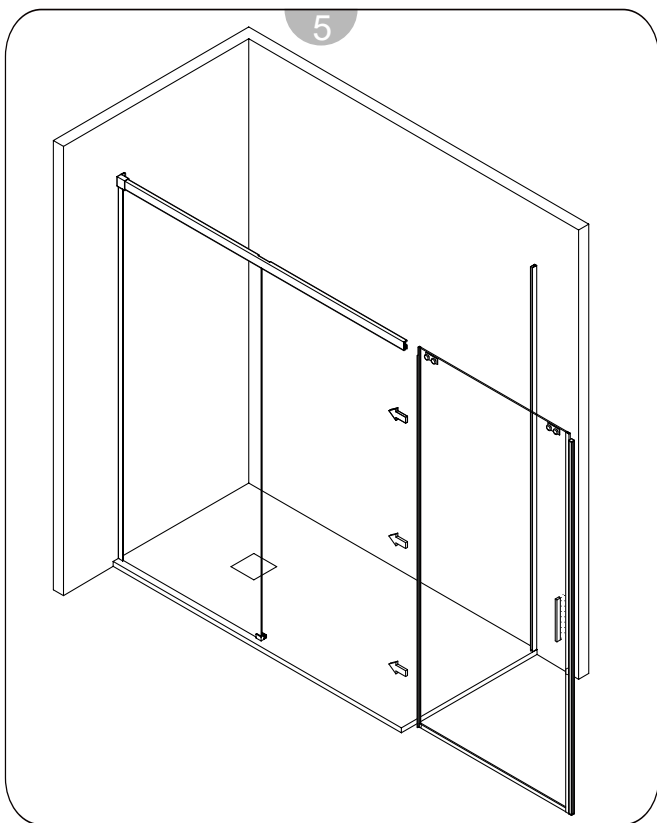
3



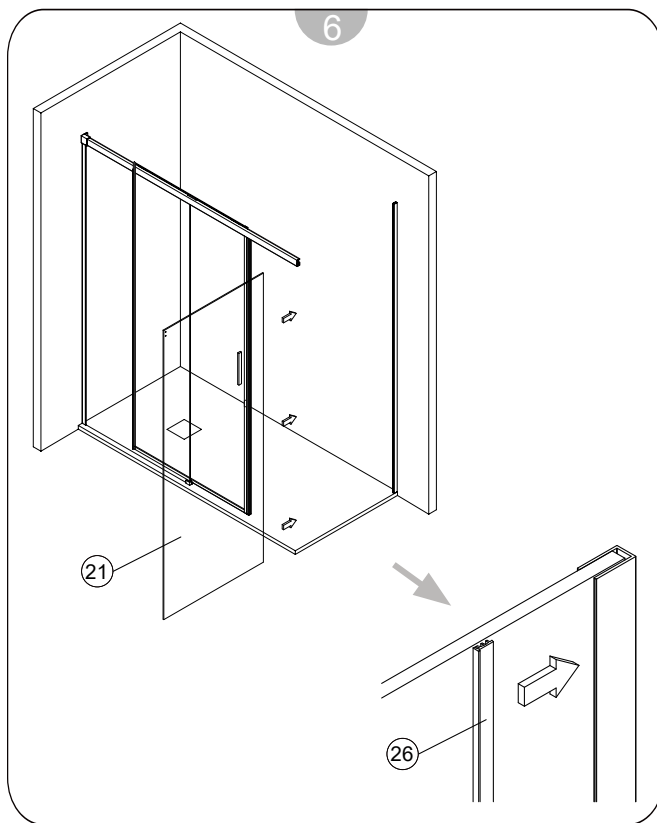
4



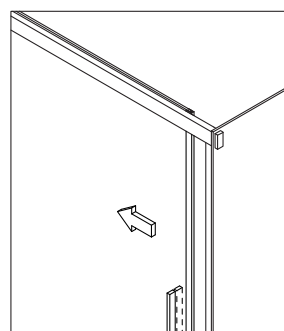
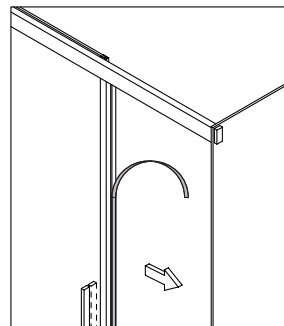
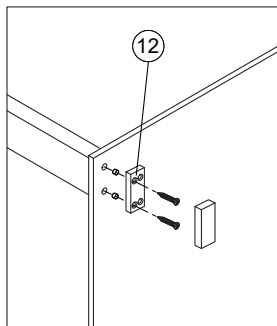
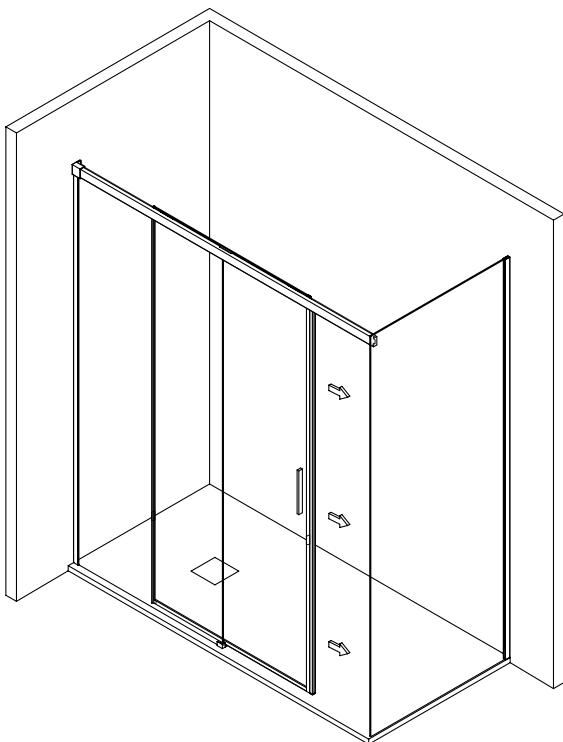
5



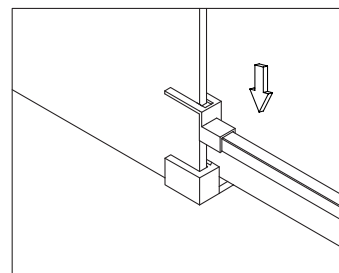
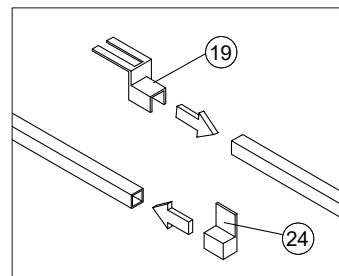
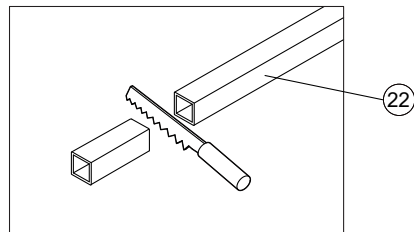
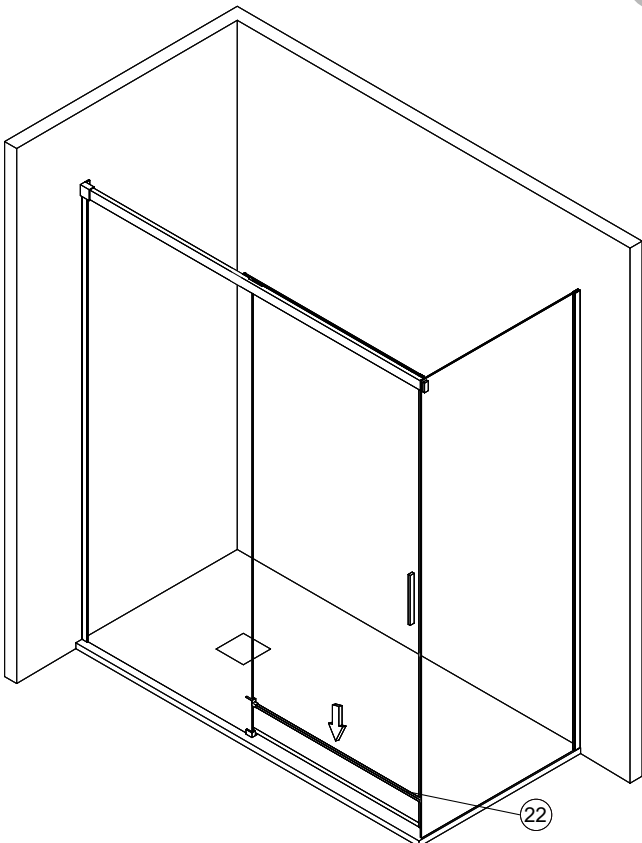
6

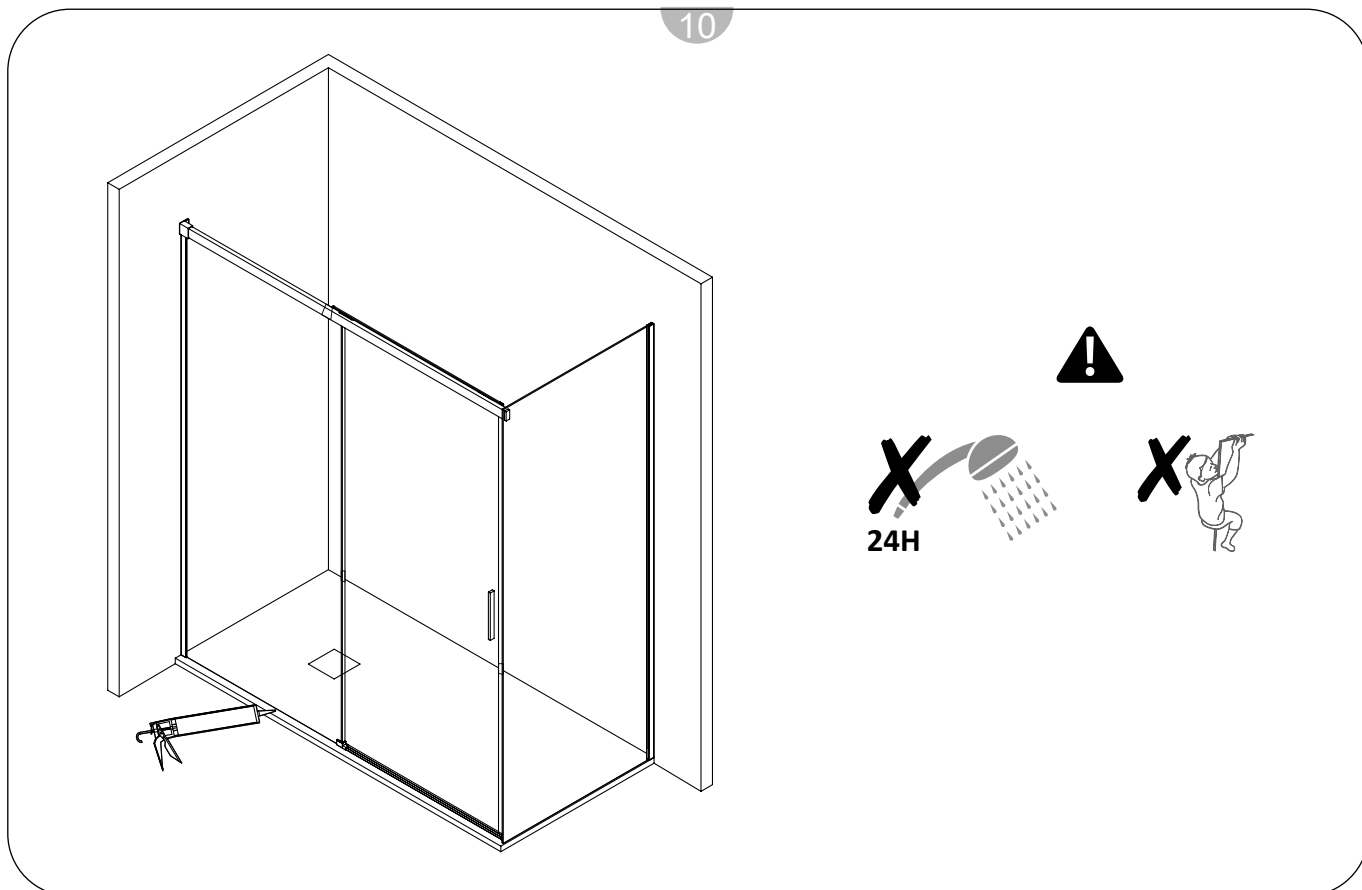
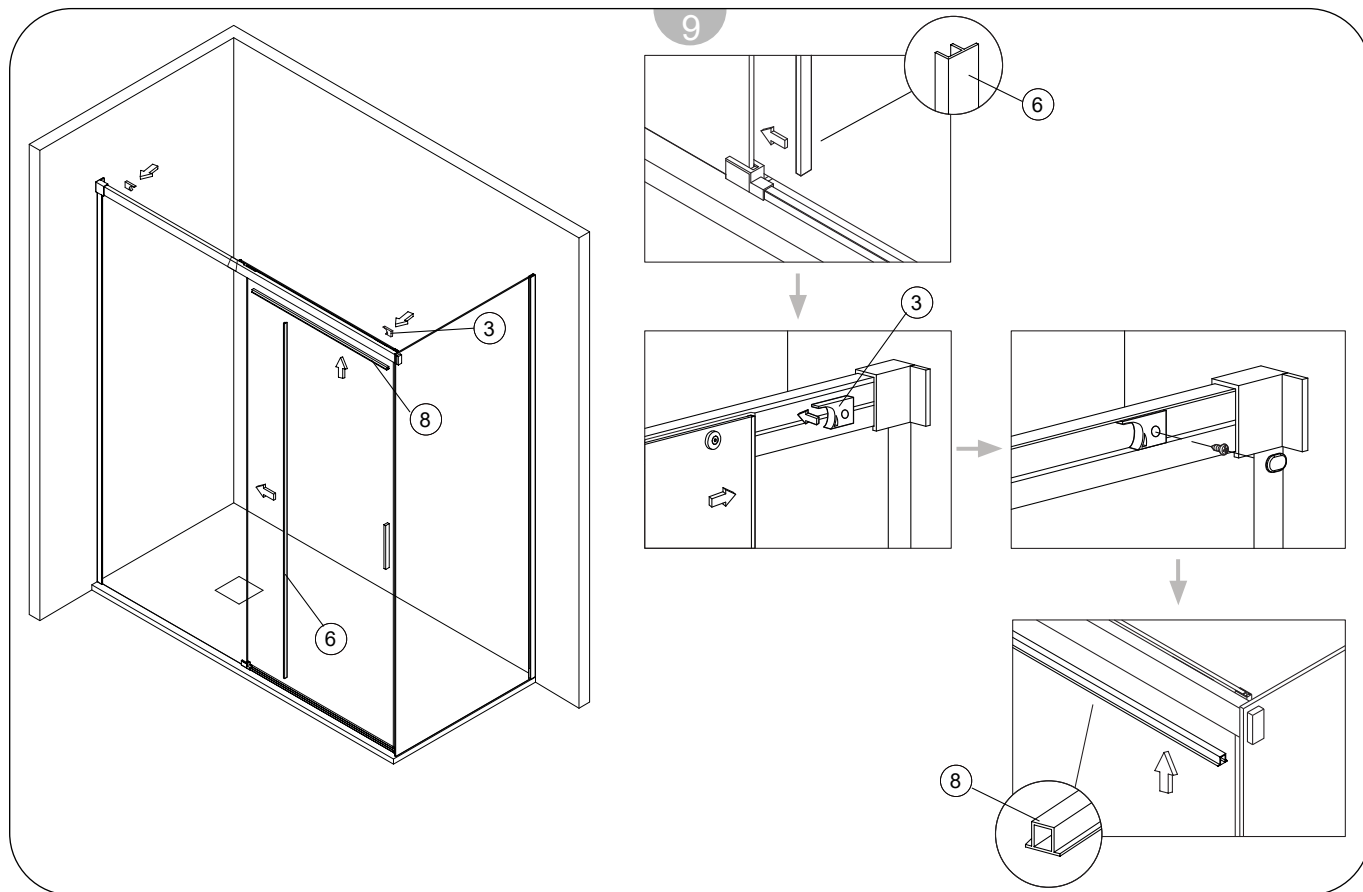


7



8





shower**box**
Your dream our inspiration

*Rua do Progresso, Pav. 21 e 22
Vilarinho das Cambas
4760-841 Vila Nova de Famalicão*

+351 252 025 763

geral@showerbox.pt

www.showerbox.pt