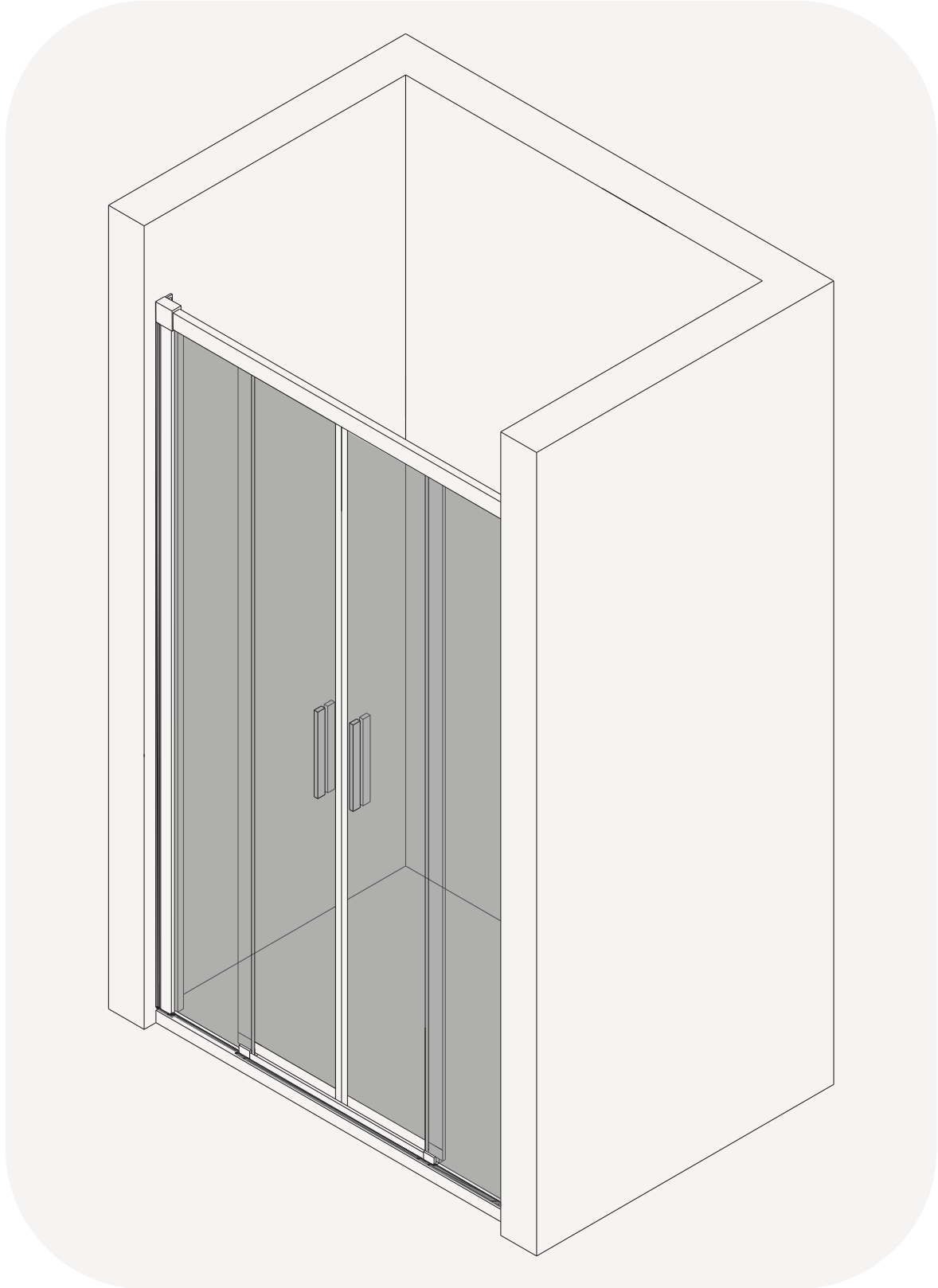
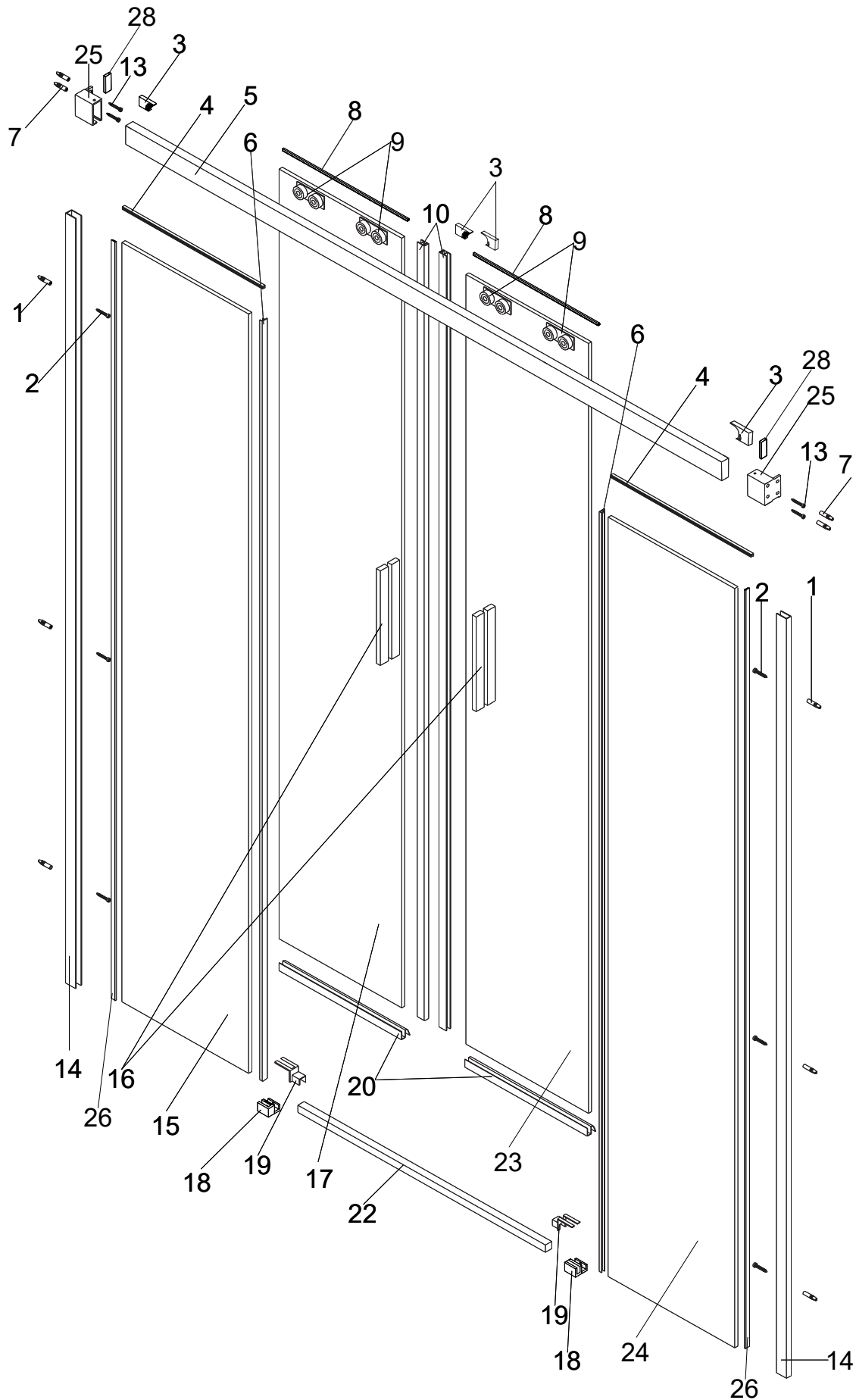


DAMASCO 4000

Instruções de Montagem
Assembly Instructions

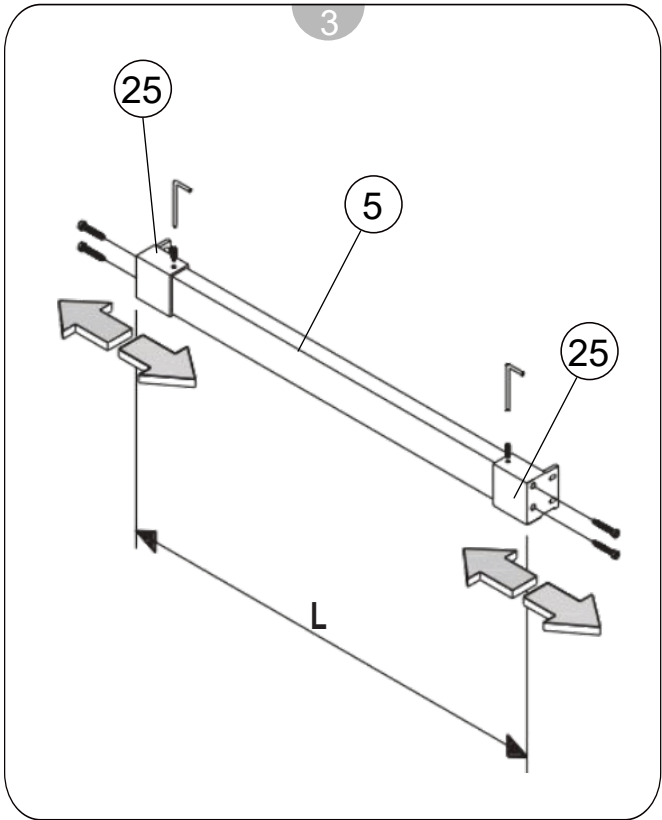
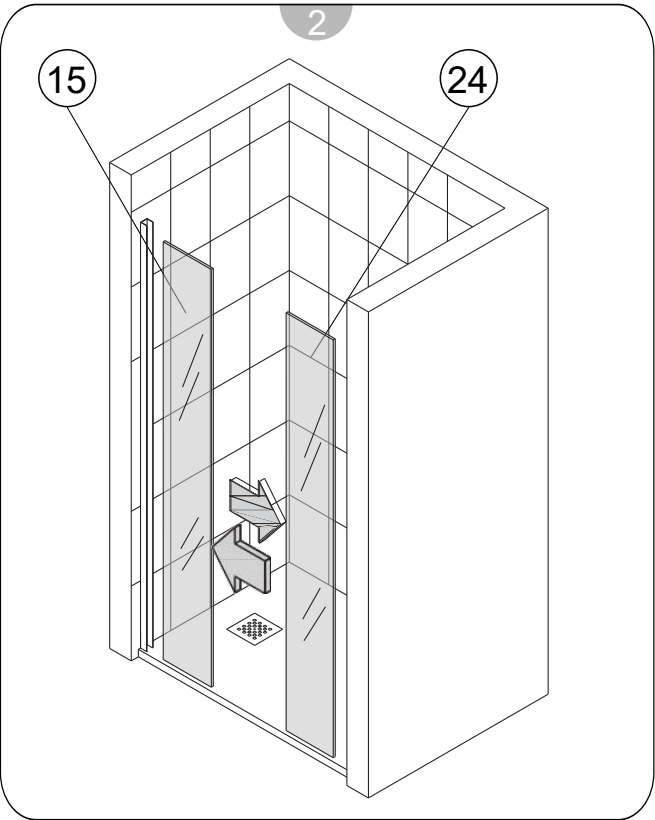
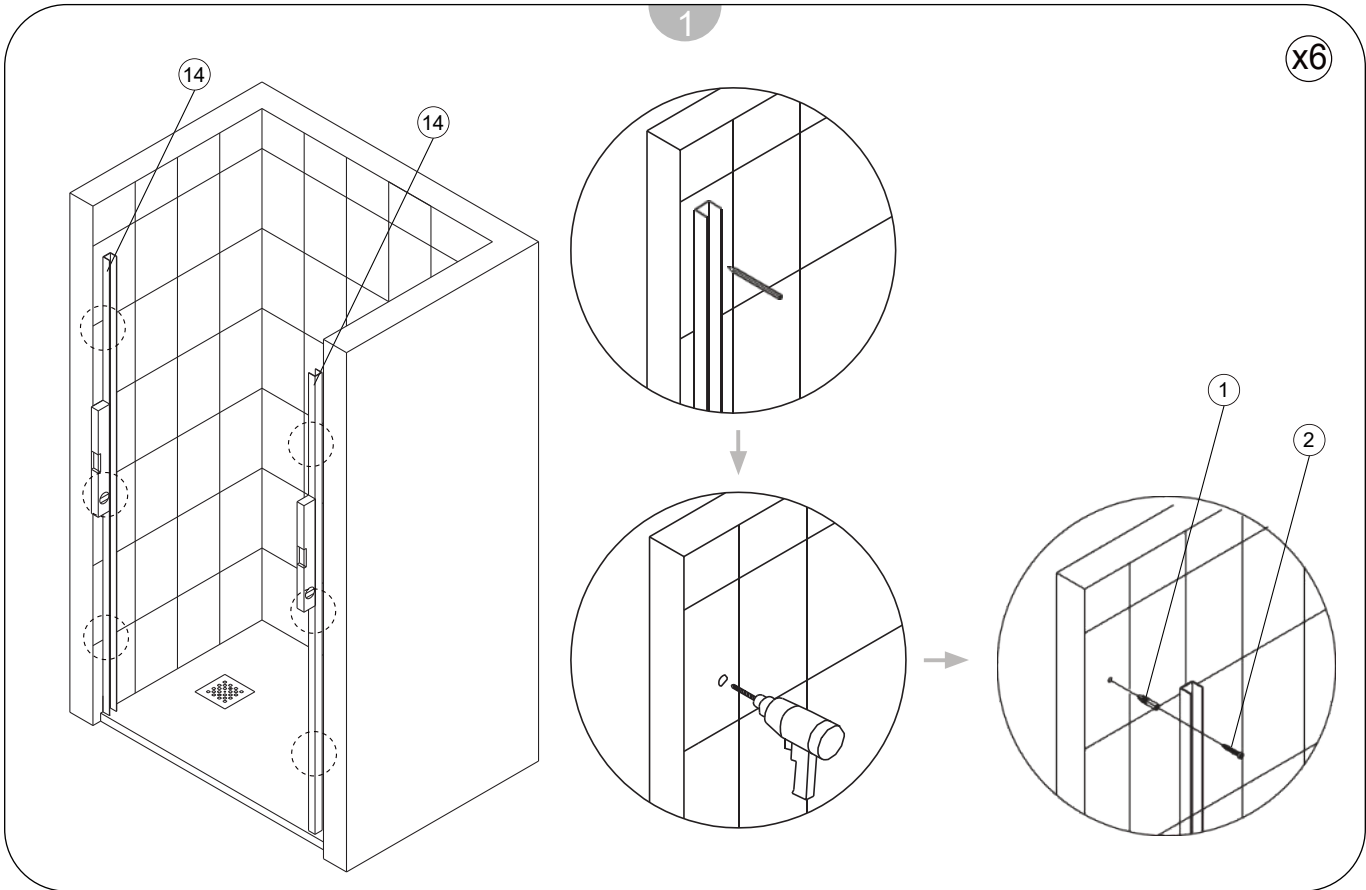




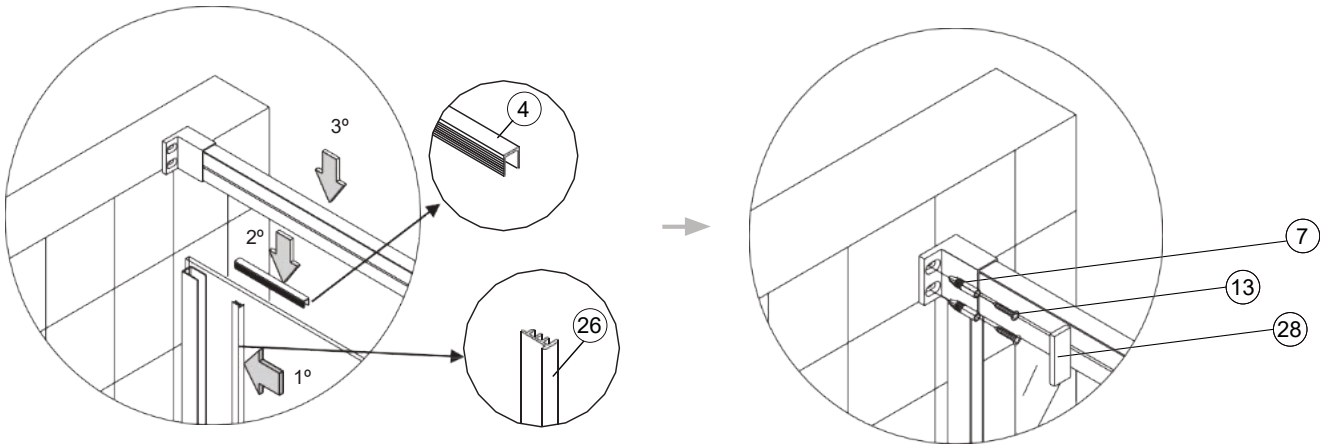
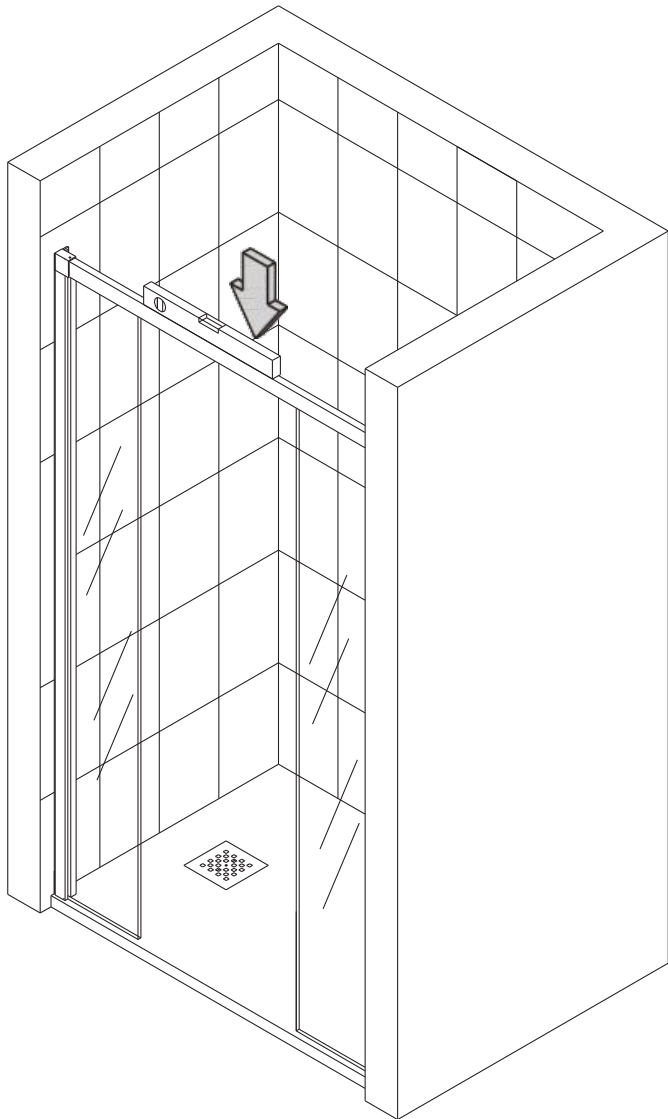
- 1- Buchas (6uni)
- 2- Parafusos 3,9x32 (6uni)
- 3- Batente (4uni)
- 4- Tiras de plástico (2uni)
- 5- Perfil horizontal superior (1uni)
- 6- Vedante entre portas (2uni)
- 7- Buchas (4uni)
- 8- Vedante tipo U (2uni)
- 9- Roldanas (4uni)

- 10- Vedante ímã (2uni)
- 11- Esquadra de parede esquerda
- 12- Esquadra de parede direital
- 13- Parafusos 4x35
- 14- Perfil de parede 12x25
- 15- Vidro fixo
- 16- Puxador
- 17- Vidro móvel
- 18- Guia inferior (2uni)

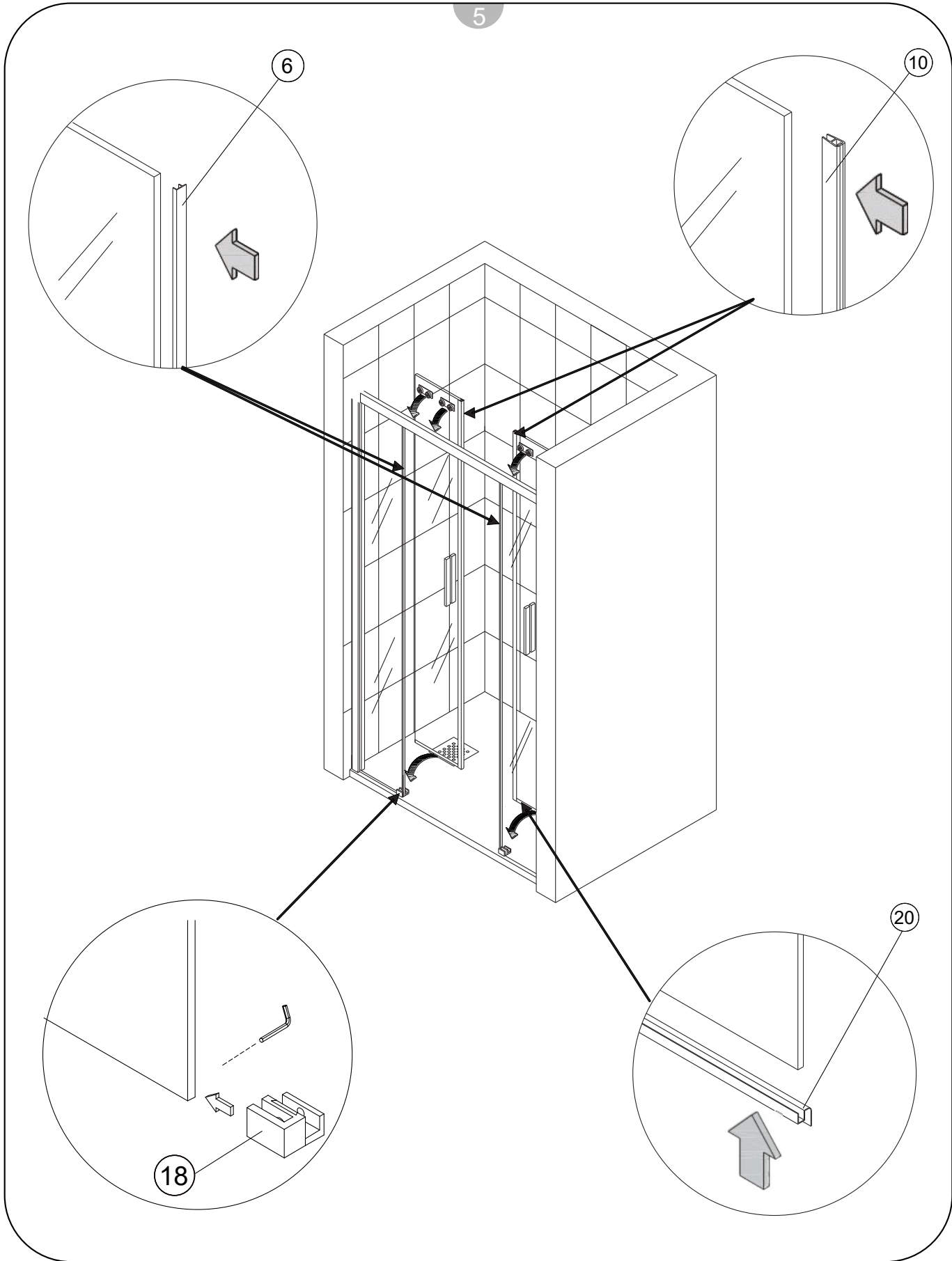
- 19- Remate de guia inferior (2uni)
- 20- Vedante inferior (2uni)
- 21- Perfil de estanquidade (1uni)
- 22- Vidro móvel
- 23- Vidro Fixo
- 24- Esquadra de parede
- 25- Esquadra de parede
- 26- Cunha
- 27- Buchas (4uni)
- 28- Embelezador de esquadra

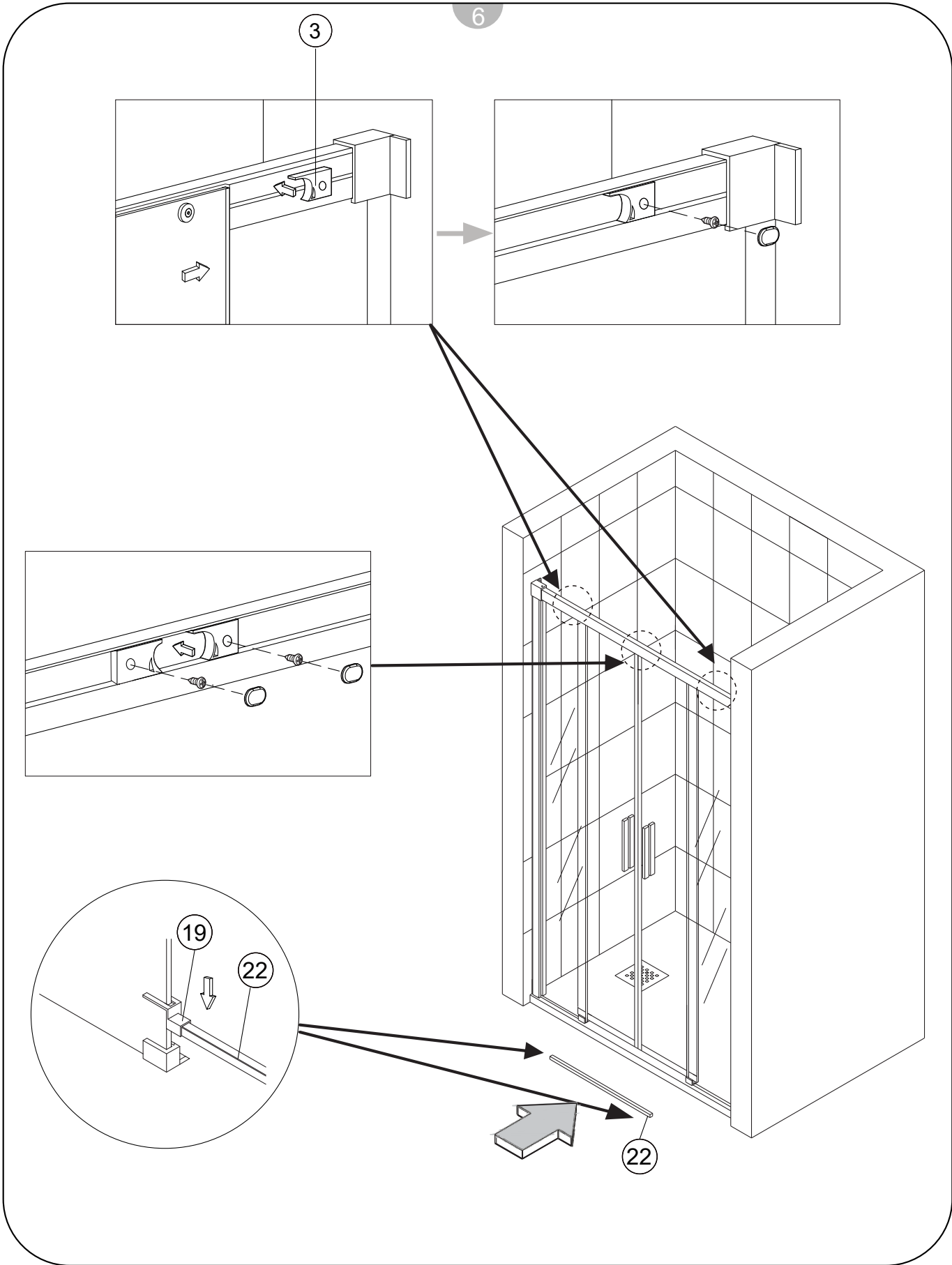


4

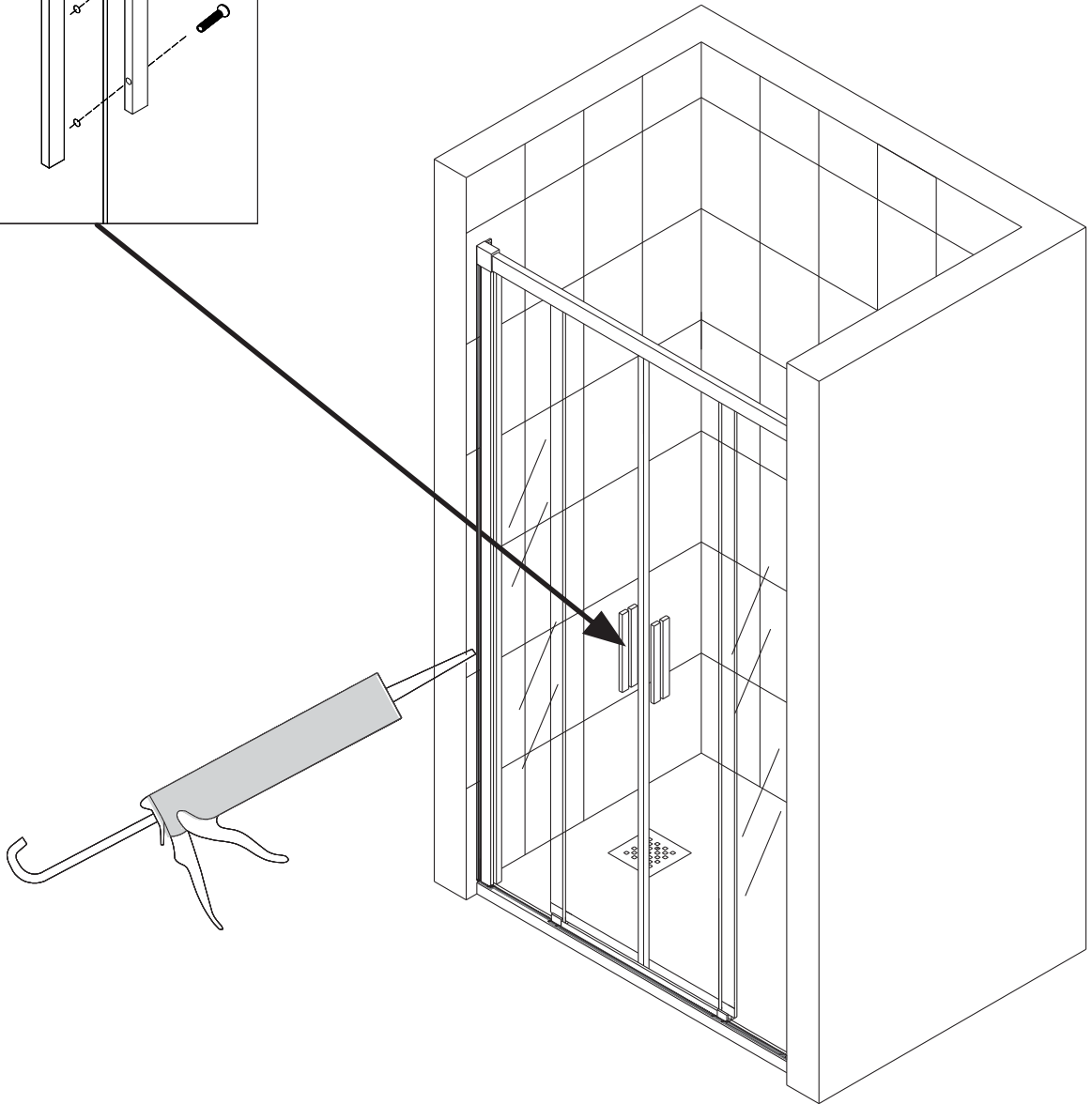
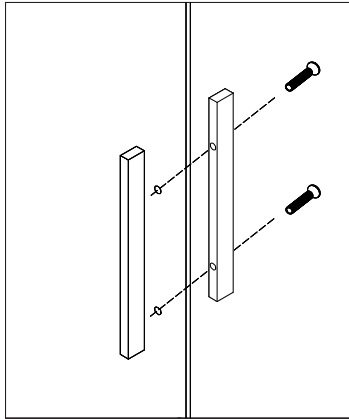


3





7



shower**box**
Your dream our inspiration

*Rua do Progresso, Pav. 21 e 22
Vilarinho das Cambas
4760-841 Vila Nova de Famalicão*

+351 252 025 763

geral@showerbox.pt

www.showerbox.pt