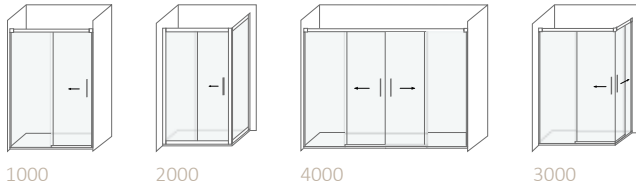


SÉRIE DAMASCO

FICHA TÉCNICA DO PRODUTO • TECHNICAL PRODUCT SHEET

showerbox
Your dream our inspiration

MODELOS DISPONÍVEIS AVAILABLE MODELS



1000

2000

4000

3000

CARACTERÍSTICAS COMUNS DA SÉRIE

COMMON FEATURES OF THE SERIES

- Divisória para duche com portas de correr.
Shower enclosure with sliding doors.
- Vidro temperado de 6 mm.
6 mm tempered glass.
- Compensação de 5 cm.
Compensation of 5 cm.
- Roldanas duplas superiores e sem perfil inferior.
Upper double rollers without lower profile.
- Roldanas reguláveis.
Adjustable rollers.
- Fecho magnético.
Magnetic closure.
- Puxador de barra interior e exterior.
Interior and exterior bar handle.
- Anti-calcário incluído.
Anti-lime included.

QUADRO TÉCNICO TECHNICAL CHART

	Altura / Height	195 cm
	Espessura / Thickness	6 mm
	Extensível / Extensible	✓
	Reversível / Reversible	✓
	Anti-calcário / Lime stone treatment	✓
	Vidro temperado / Tempered glass	✓
	Garantia / Warranty	3 anos / 3 years
	Certificado / Certificate	EN 12 150
	Certificado CE / Certificate CE	EN 14 128

CORES DISPONÍVEIS

AVAILABLE COLORS



Alumínio cromado
Chrome aluminium



Alumínio preto mate
Black matte aluminium



Alumínio dourado mate
Gold matte aluminium

CORES DE VIDRO DISPONÍVEIS

GLASS COLORS AVAILABLE



Transparente
Transparent



Foscado ácido
Matte acid



Fumado cinza
Smoked gray



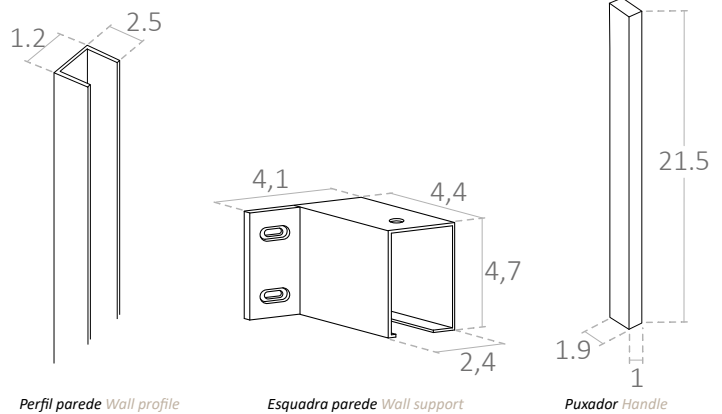
Fumado bronze
Smoked bronze

COMPOSIÇÃO/ MATERIAIS

COMPOSITION/MATERIALS

- Perfis: Alumínio. Acabamento cromo, dourado e preto mate
Profile: Aluminum. Chrome, gold and matte black finish.
- Puxador: Alumínio.
Handle: Aluminum.
- Roldanas: Esferas aço, interior latão, exterior nylon.
Rollers: Steel balls, brass interior, nylon exterior.
- Coberturas plásticas cromadas: ABS.
Chrome plastic covers: ABS.
- Coberturas plásticas transparentes: PP.
Transparent plastic covers: PP.
- Borracha: Perfil plástico.
Rubber: Plastic profile.

MEDIDAS (cm) MEASURES (cm)



Perfil parede Wall profile

Esquadra parede Wall support

Puxador Handle

EXEMPLOS DA SÉRIE SERIES EXAMPLES

