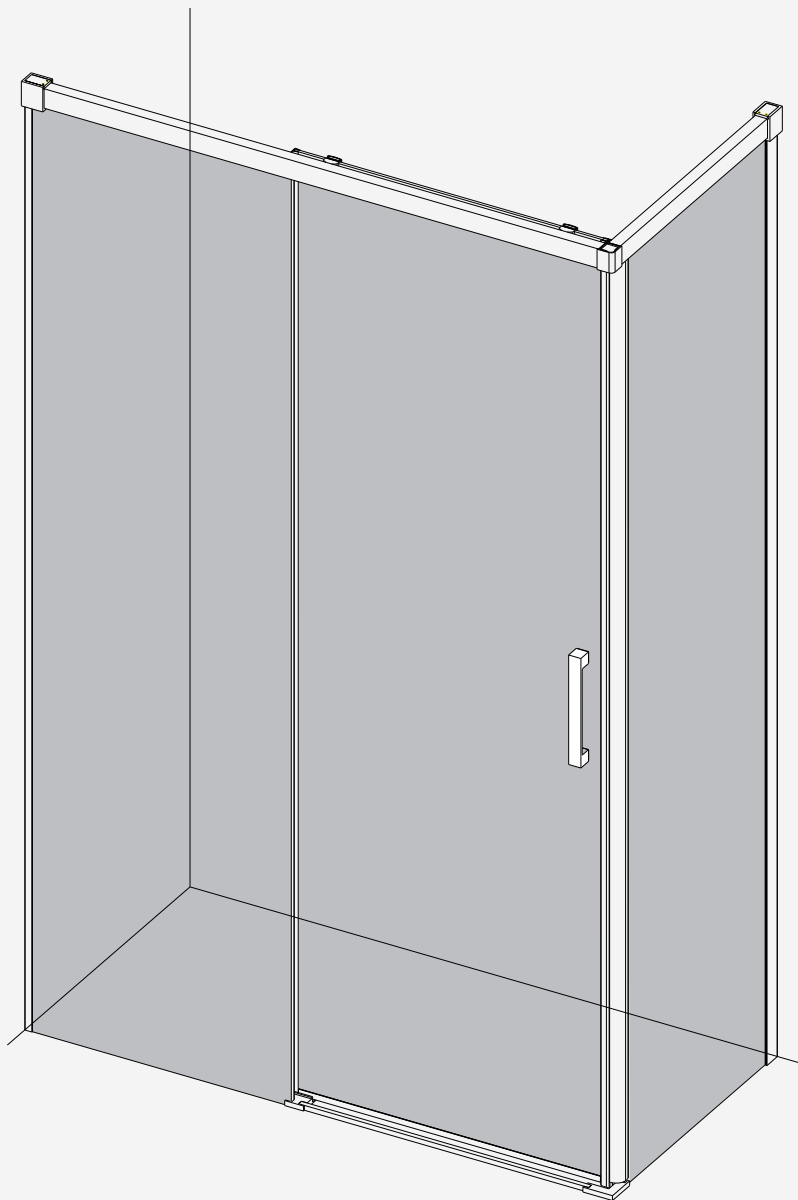
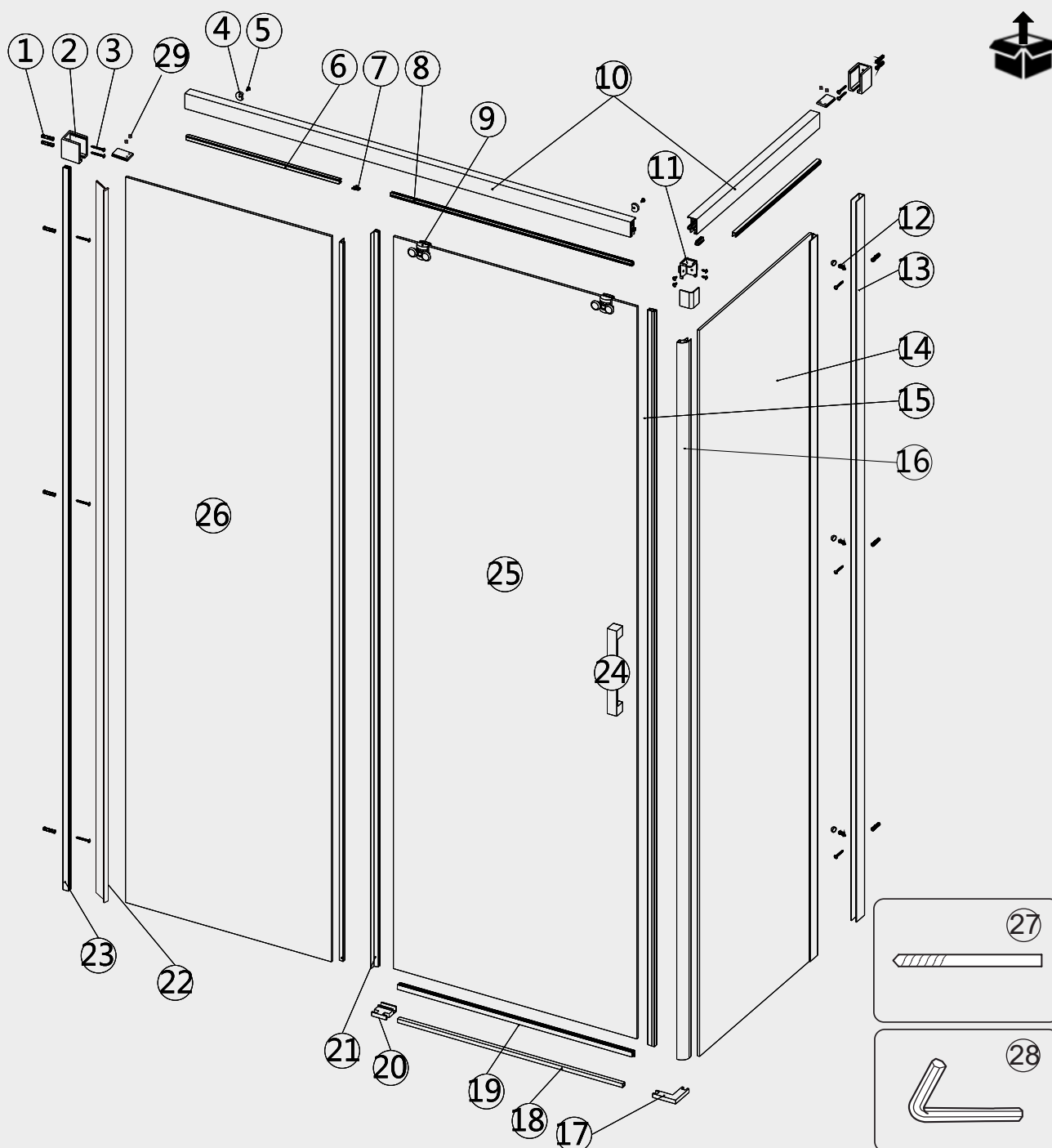
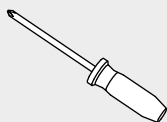


# DESNA 2PL

Instruções de Montagem  
Assembly Instructions

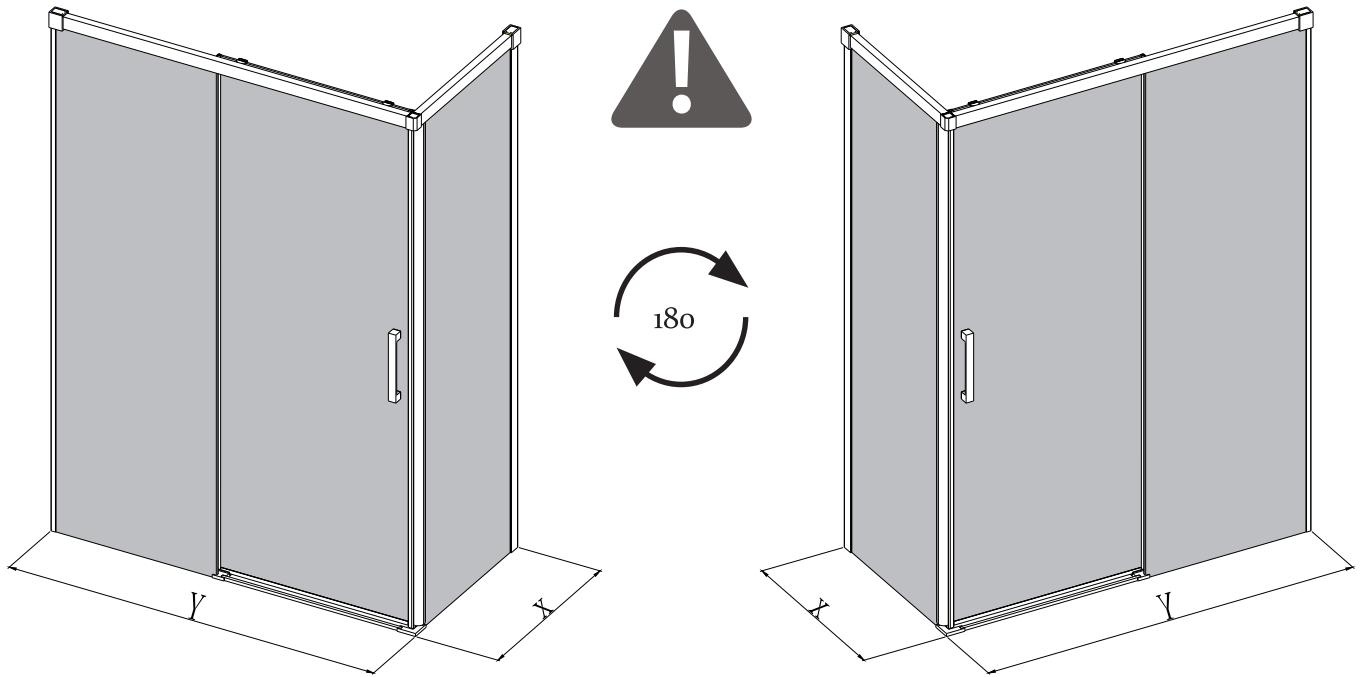




- 1- Buchas
- 2- Esquadra superior esquerda
- 3- Kit parafusos ST4x35mm
- 4- Batente
- 5- Kit parafusos ST4x12mm
- 6- Vedante em "U" para perfil superior
- 7- Embelezador de perfil superior
- 8- Perfil embelezador
- 9- Roldanas
- 10- Perfil superior

- 11- Kit angular superior
- 12- Kit parafusos ST4x10mm
- 13- Perfil de parede
- 14- Vidro fixo
- 15- Vedante magnético
- 16- Vedante magnético
- 17- Kit angular inferior
- 18- Perfil de estanquidade
- 19- Verte águas inferior
- 20- Guia inferior

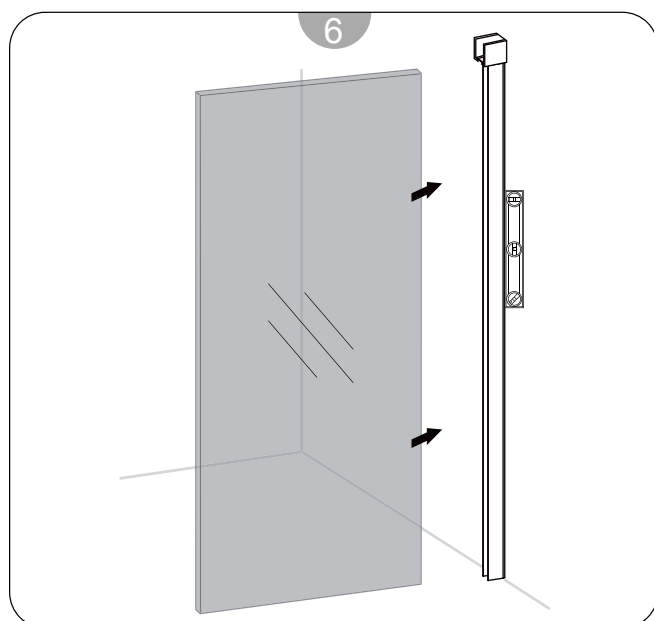
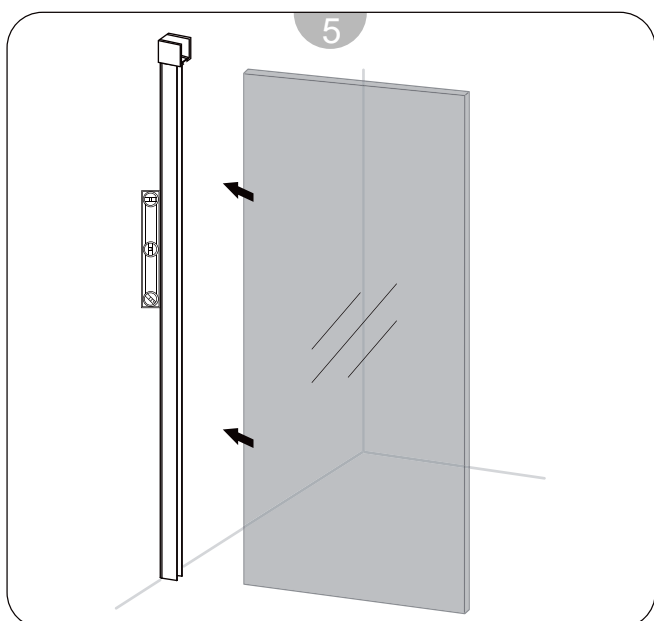
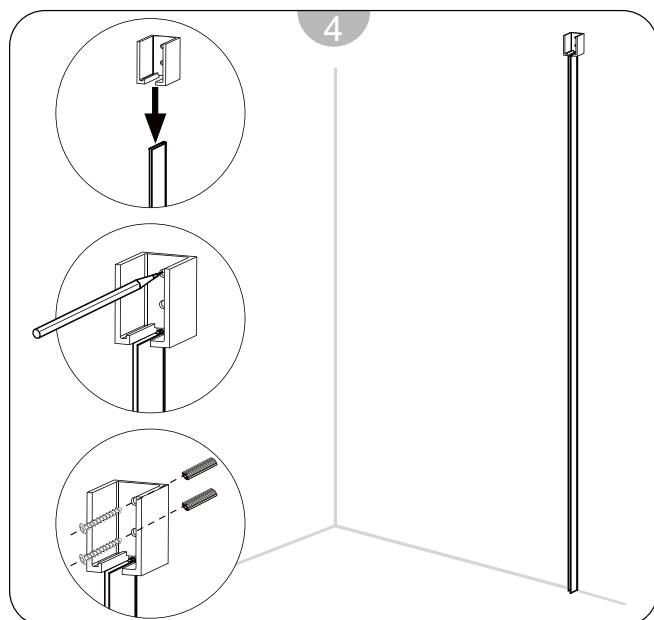
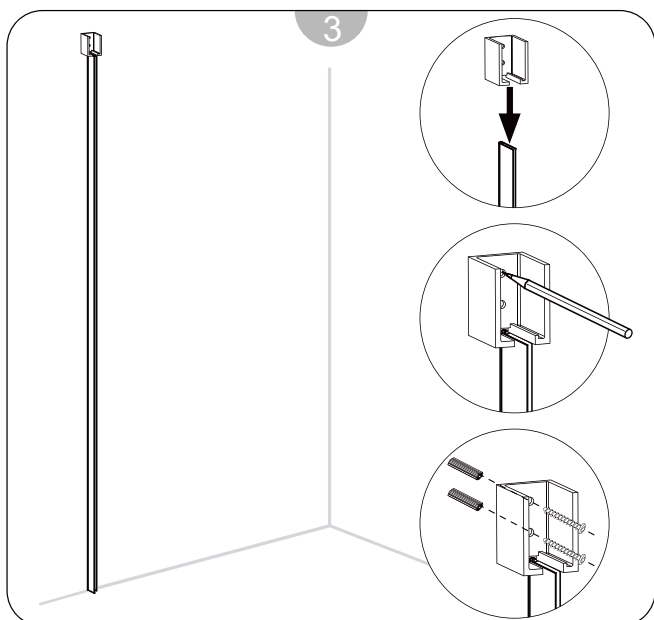
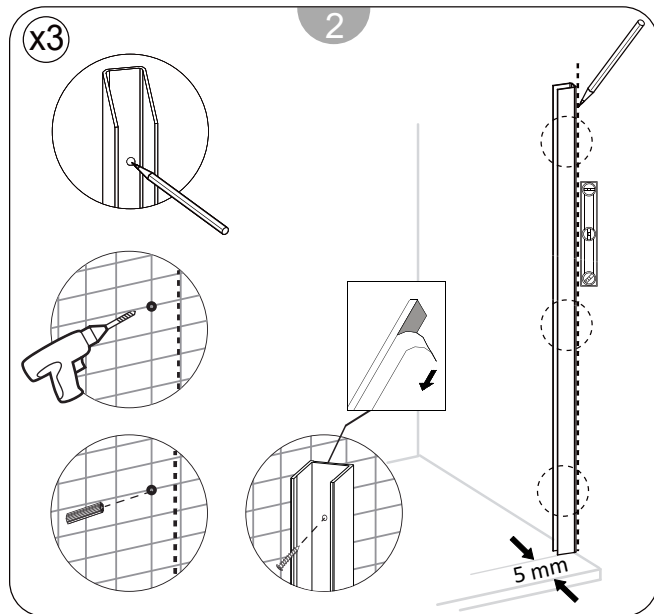
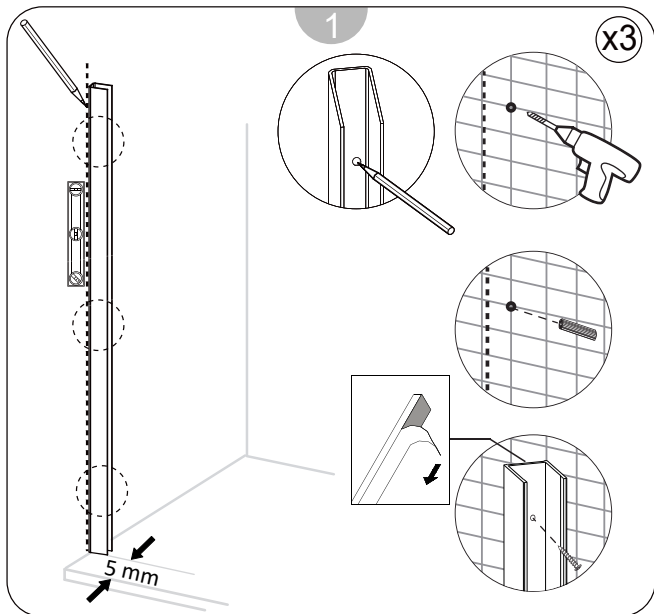
- 21- Vedantes verticais
- 22- Vedante do perfil de parede
- 23- Perfil de parede do vidro fixo
- 24- Puxador
- 25- Vidro da porta
- 26- Vidro fixo
- 27- Broca
- 28- Chave hexagonal
- 29- Kit parafusos ST4x5mm

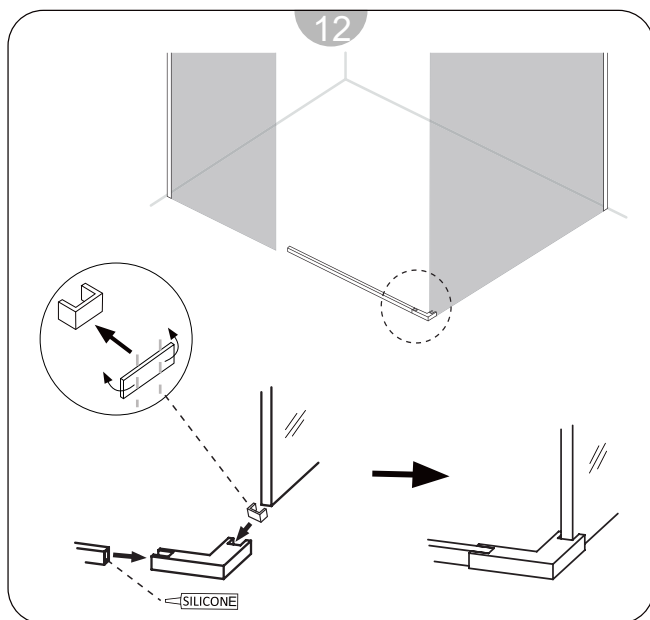
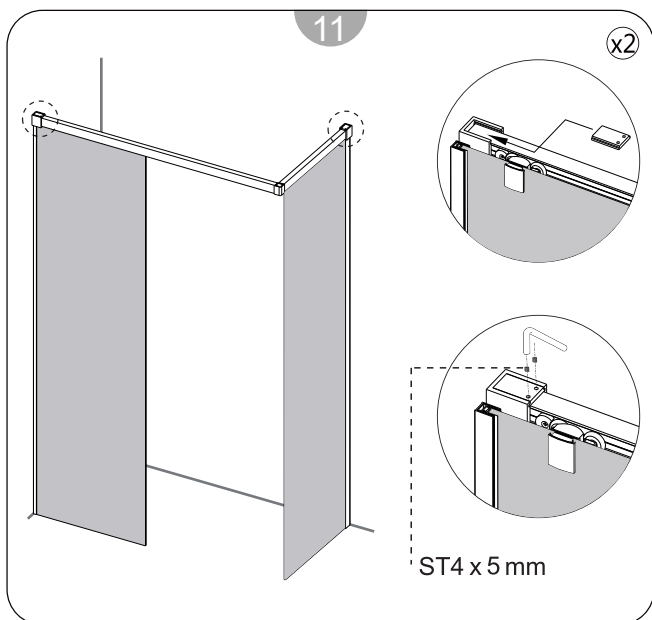
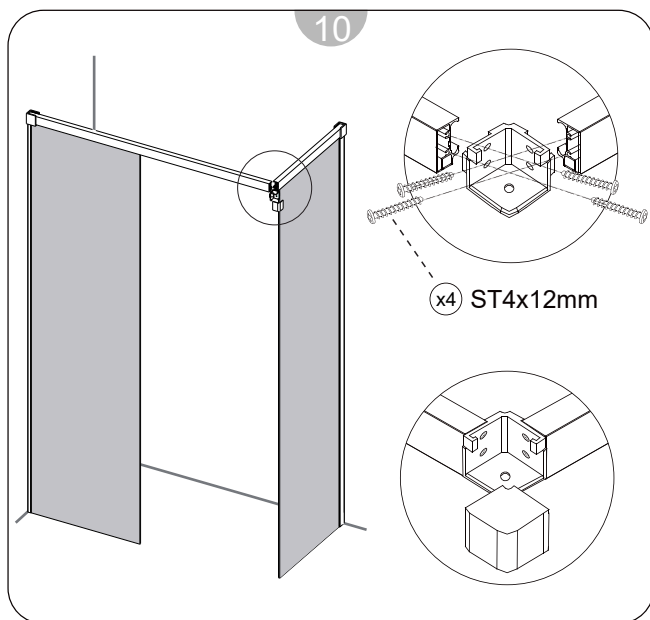
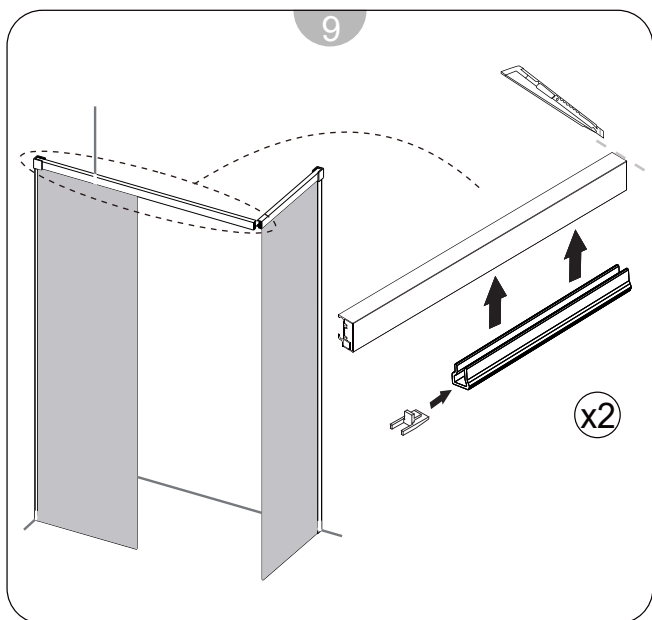
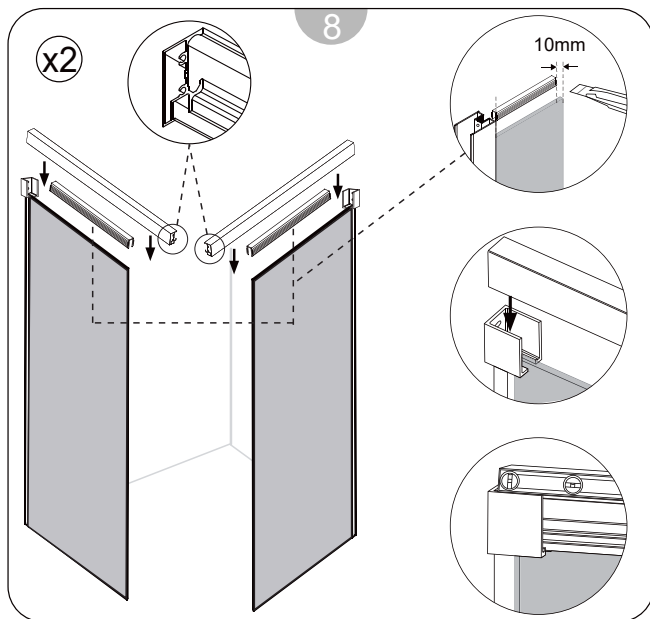
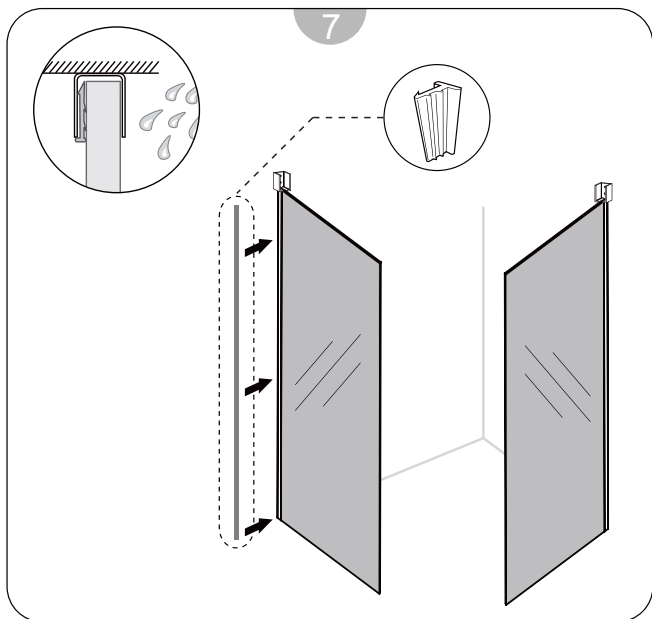


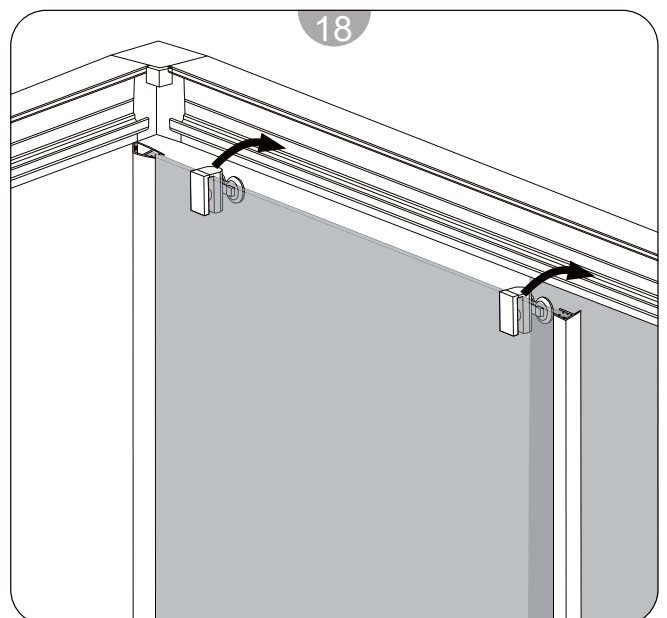
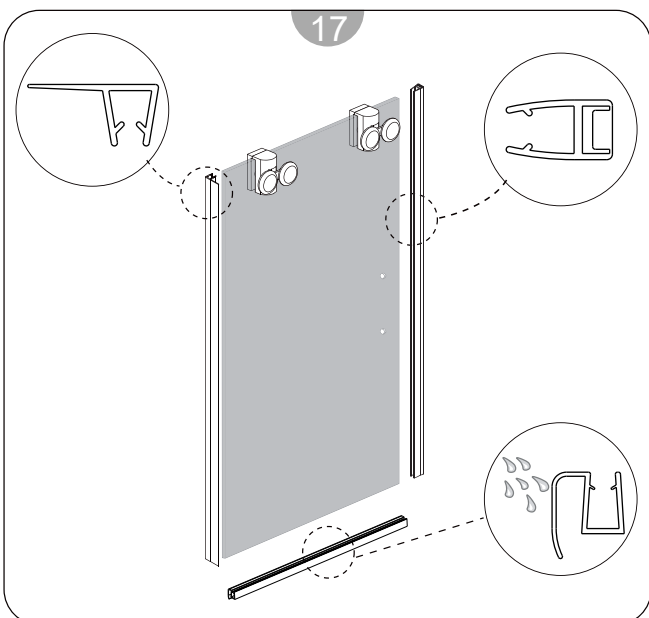
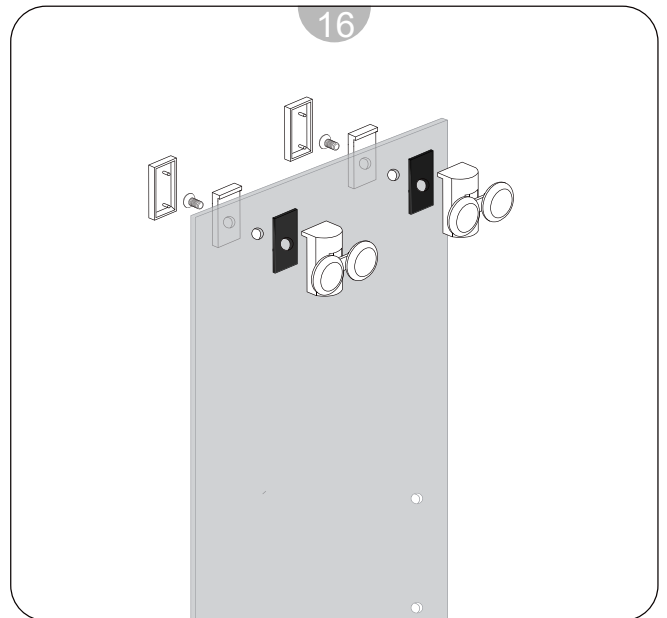
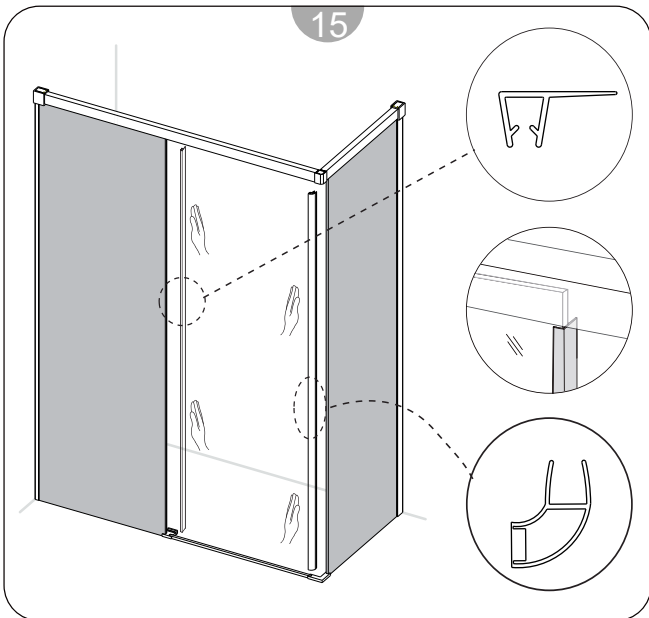
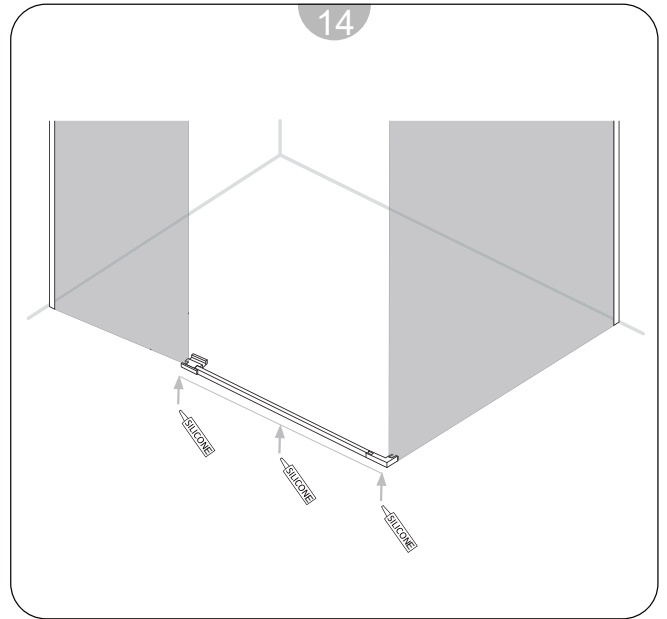
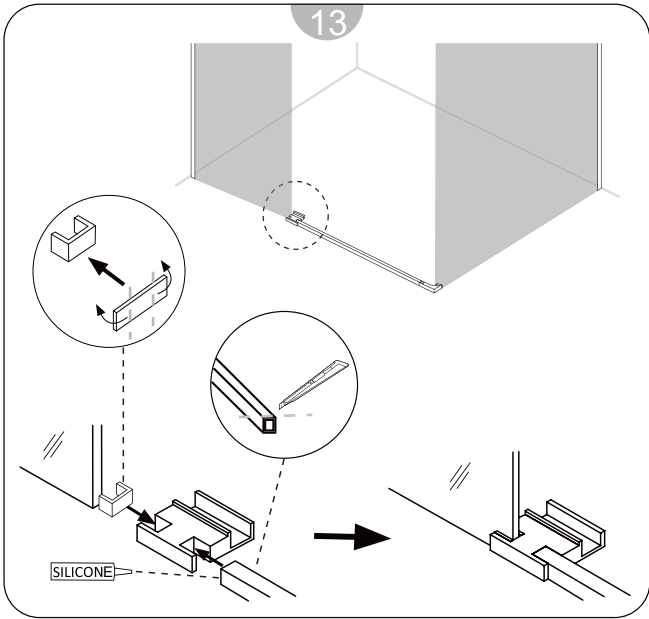
Medidas laterais disponíveis X (cm) Sides available measures X (cm)	Extensibilidade (cm) Extensibility (cm)
70	67.5 - 70
80	77.5 - 80
90	88.7 - 90

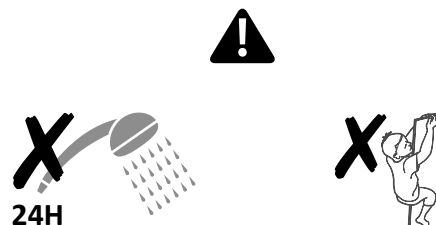
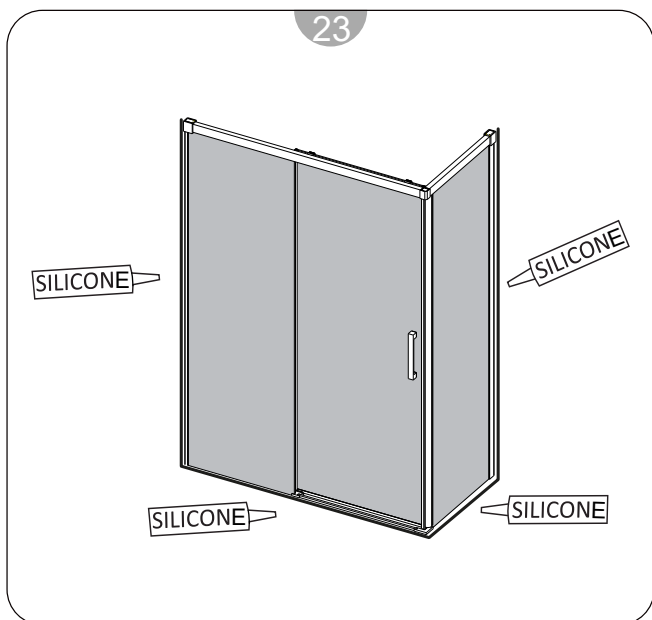
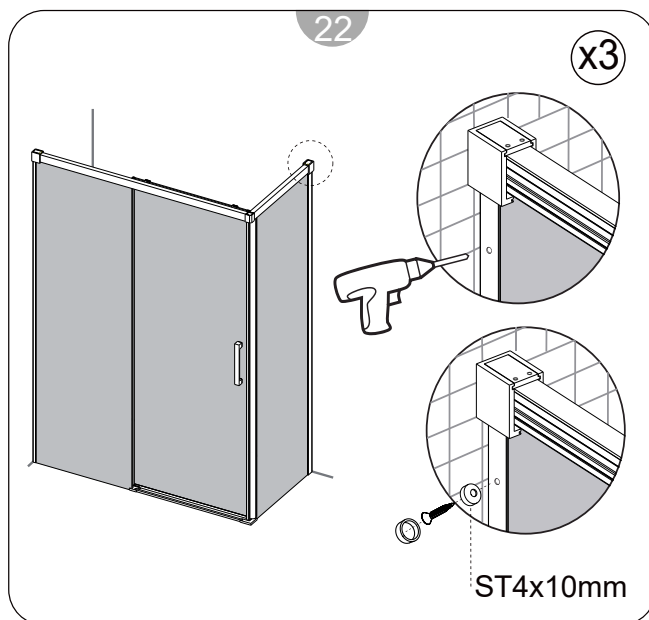
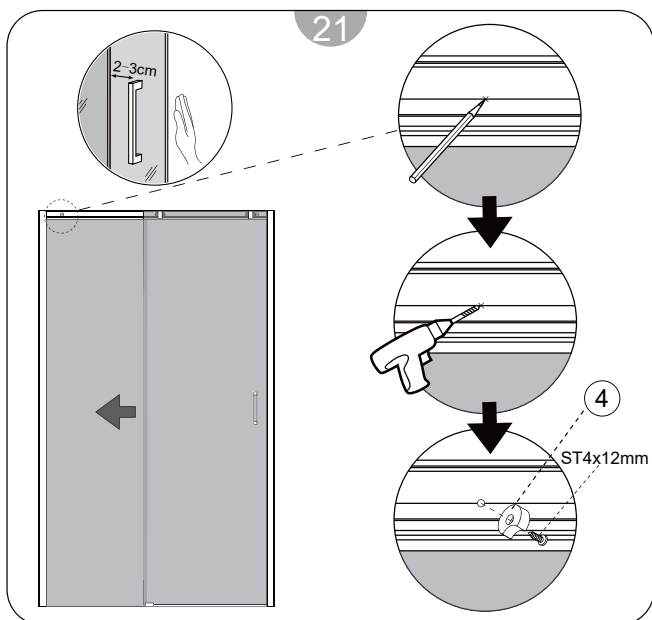
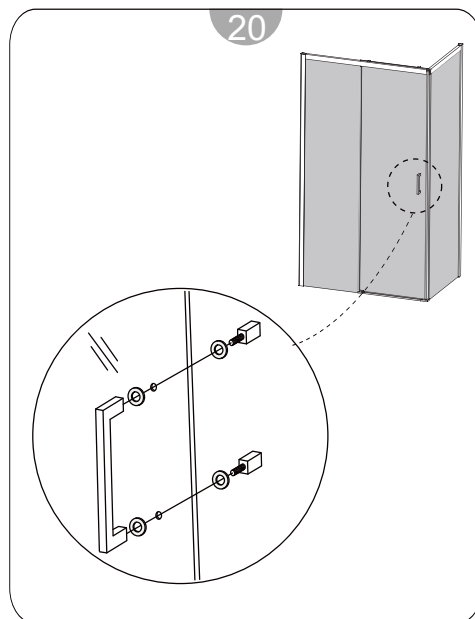
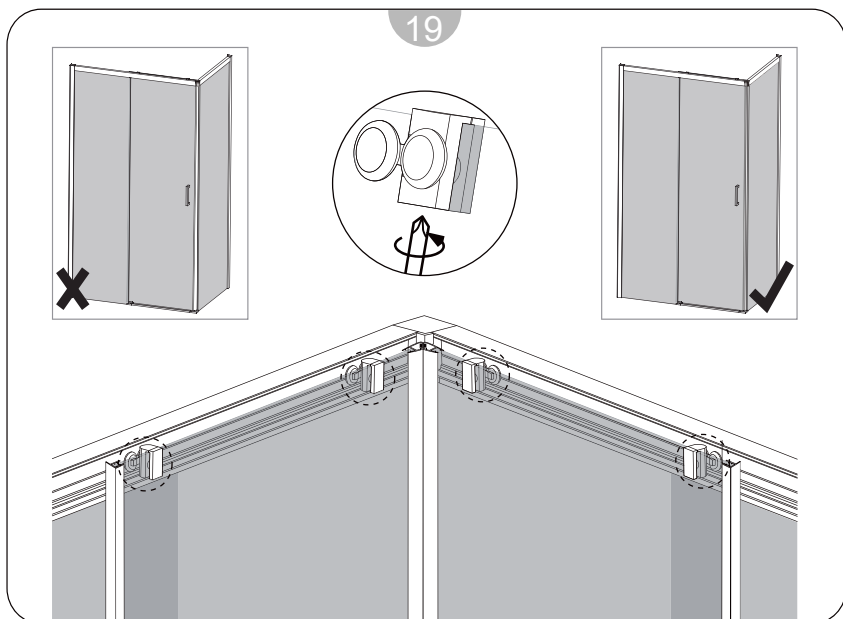


Medidas disponíveis Y (cm) Available measures Y (cm)	Extensibilidade (cm) Extensibility (cm)	Acesso aproximado (cm) Approximate access (cm)
100	95 - 99	37 - 42
105	100 - 104	40 - 44
110	105 - 109	42 - 47
115	110 - 114	44 - 49
120	115 - 119	48 - 52
125	120 - 124	50 - 54
130	125 - 129	53 - 57
135	130 - 134	55 - 59
140	135 - 139	58 - 62
145	140 - 144	60 - 64
150	145 - 149	63 - 67
155	150 - 154	65 - 69
160	155 - 159	68 - 72
165	160 - 164	70 - 79
170	165 - 169	73 - 77
175	170 - 174	73 - 77
180	175 - 179	73 - 77









Não se preocupe se após a instalação, junto com o frontal, houver peças de união em excesso, pois ambas as referências as incluem como padrão.

Do not worry if after installation, along with the front, you have excess joining pieces since both references include them as standard.

shower**box**  
*Your dream our inspiration*

*Rua do Progresso, Pav. 21 e 22  
Vilarinho das Cambas  
4760-841 Vila Nova de Famalicão*

**+351 252 025 763**

*geral@showerbox.pt*

**www.showerbox.pt**