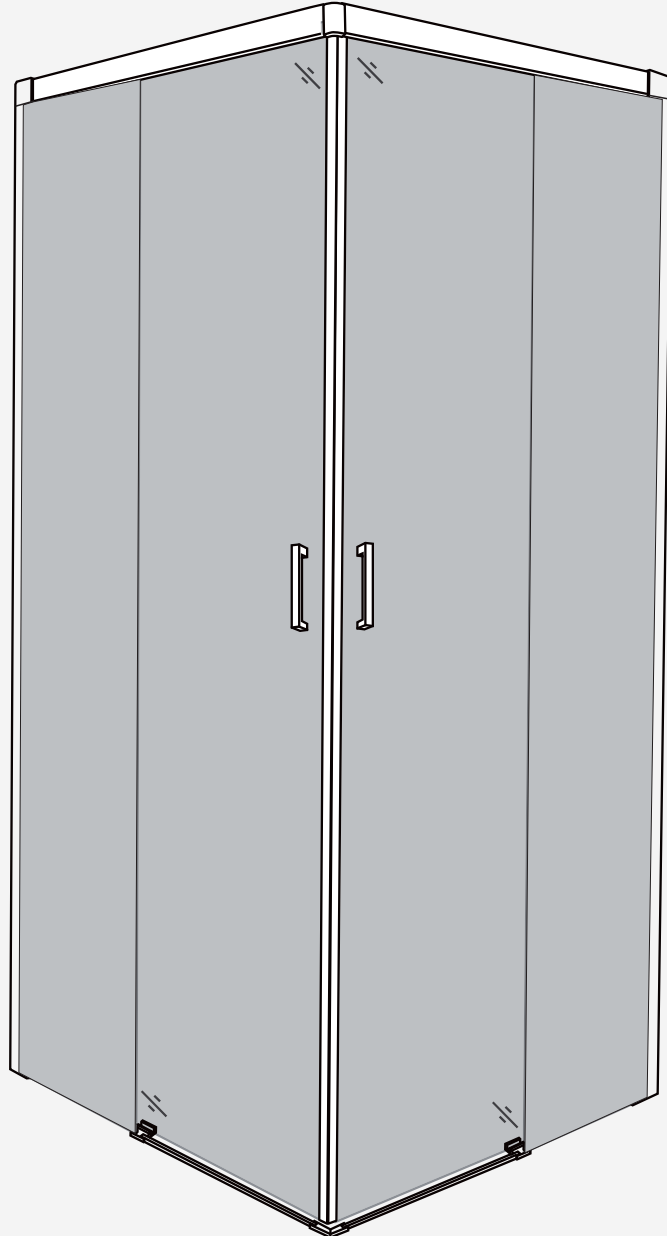
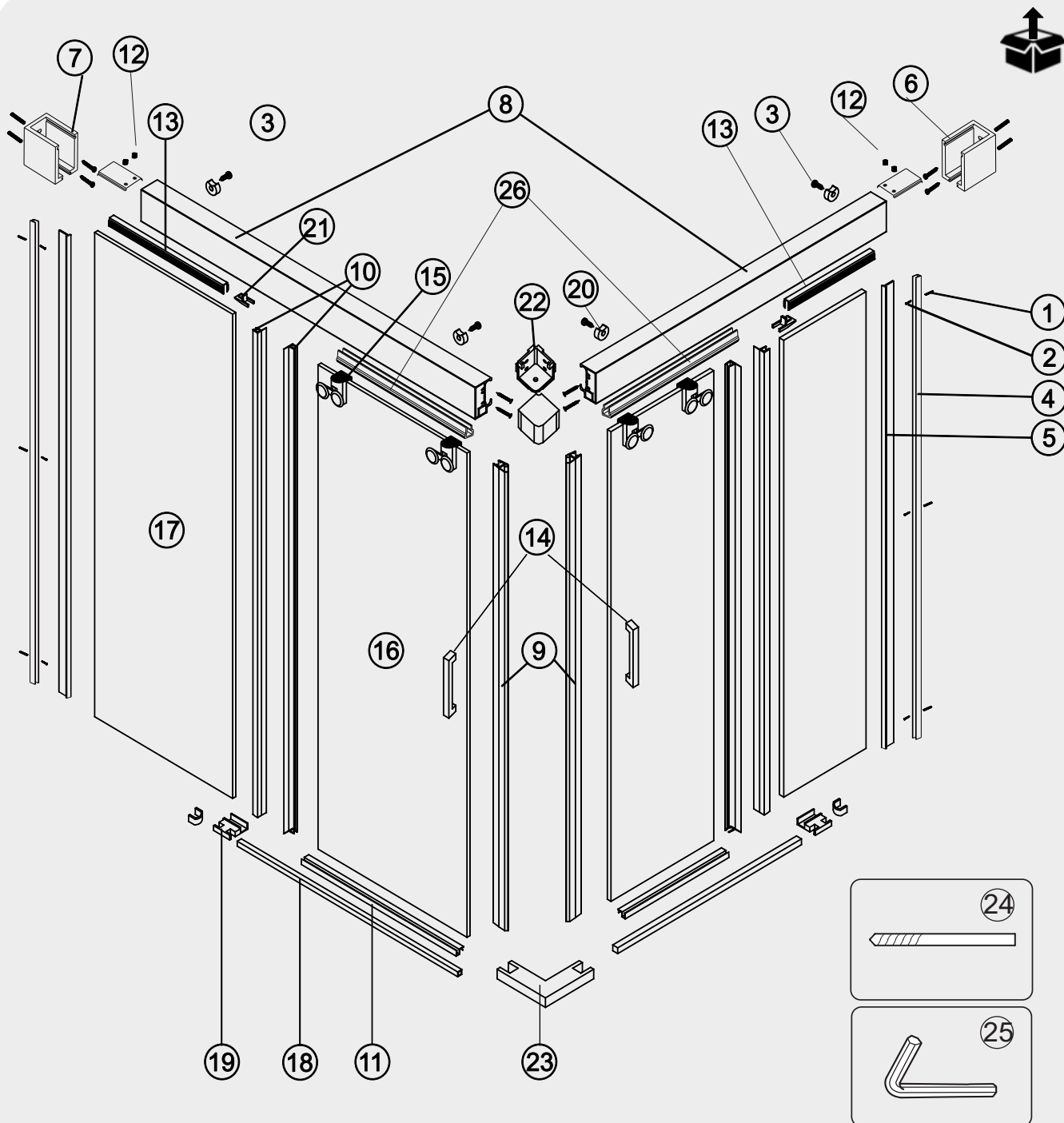
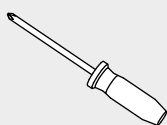


DESNA ANGULAR

Instruções de Montagem
Assembly Instructions





1- Buchas

2- Kit parafusos ST4x35mm

3- Kit parafusos ST4x10mm

4- Perfil de parede do vidro fixo

5- Vedante do perfil de parede

6- Esquadra superior direita

7- Esquadra superior esquerda

8- Perfil Superior

9- Vedante magnético 90°

10- Vedantes verticais

11- Verte águas inferior

12- Kit parafusos M4x5mm

13- Vedante em "U" para perfil superior

14- Puxadores

15- Roldanas

16- Vidro da porta

17- Vidro fixo

18- Perfil de estanquidade

19- Guia inferior

20- Batente

21- Embelezador de perfil superior

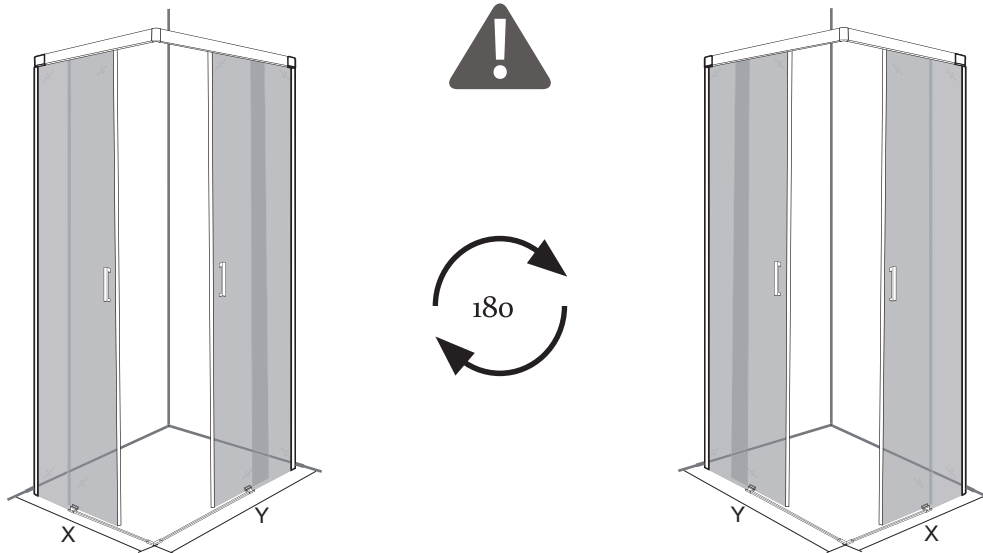
22- Kit angular superior

23- Kit angular inferior

24- Broca

25- Chave hexagonal

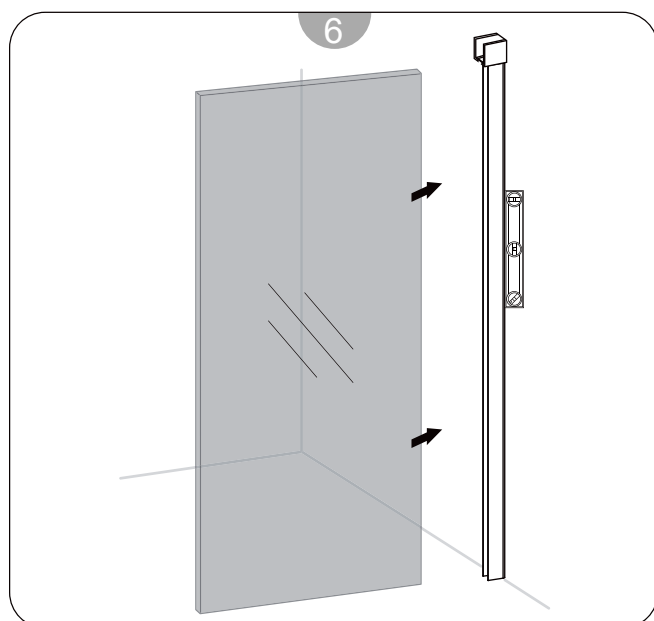
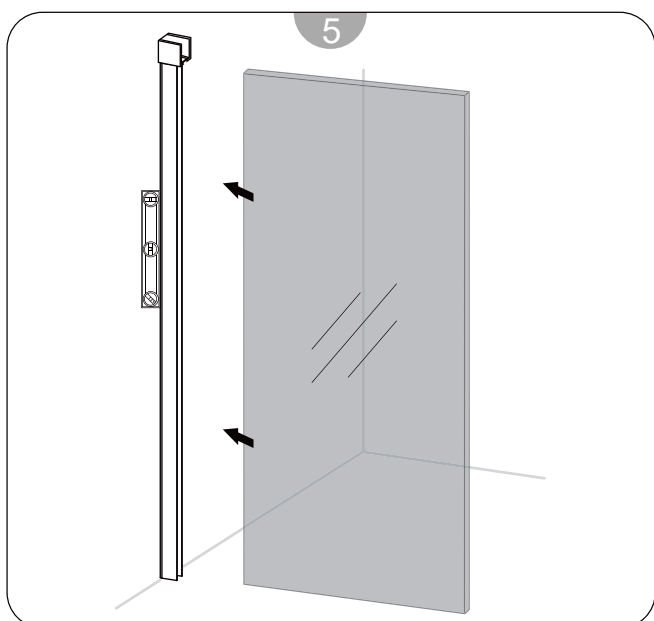
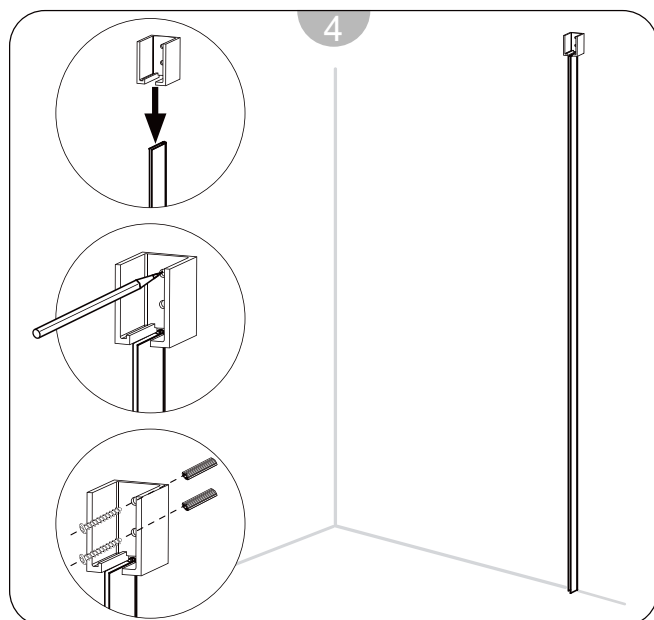
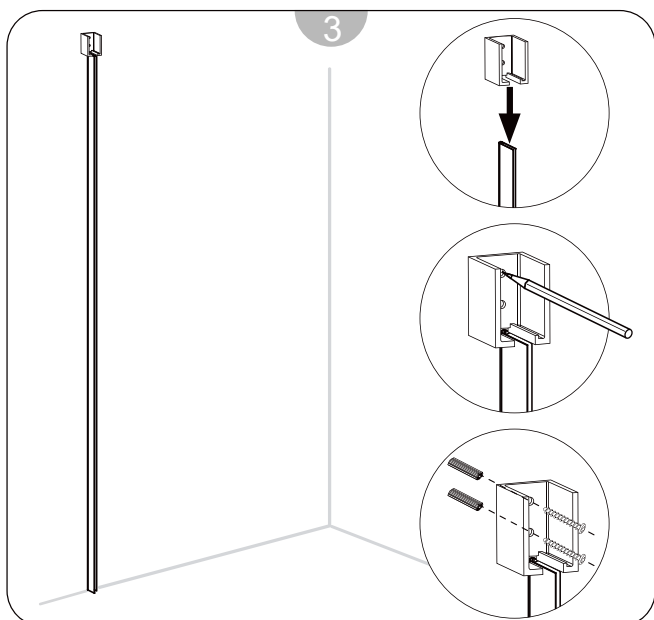
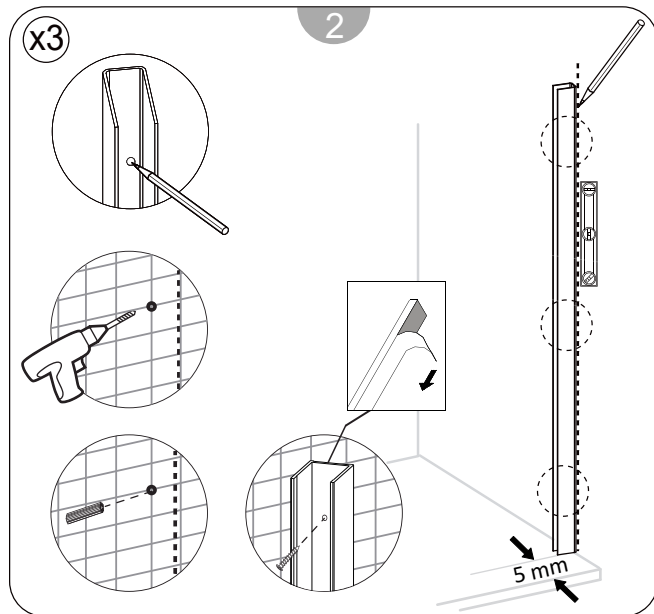
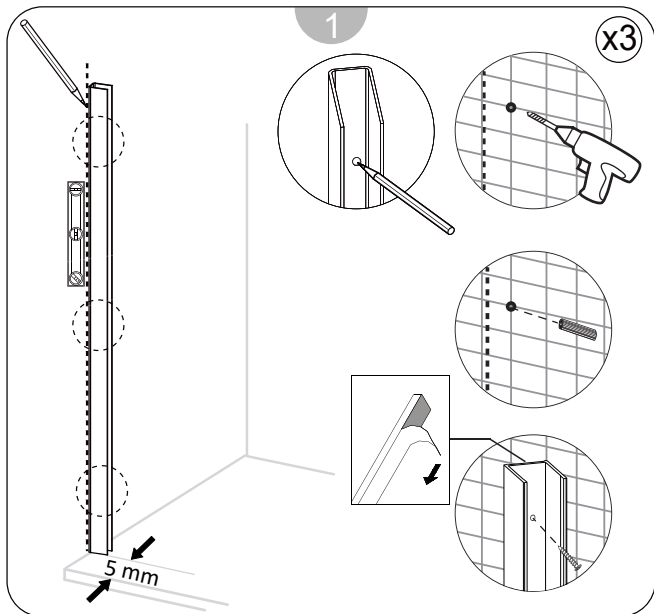
26- Perfil embelezador

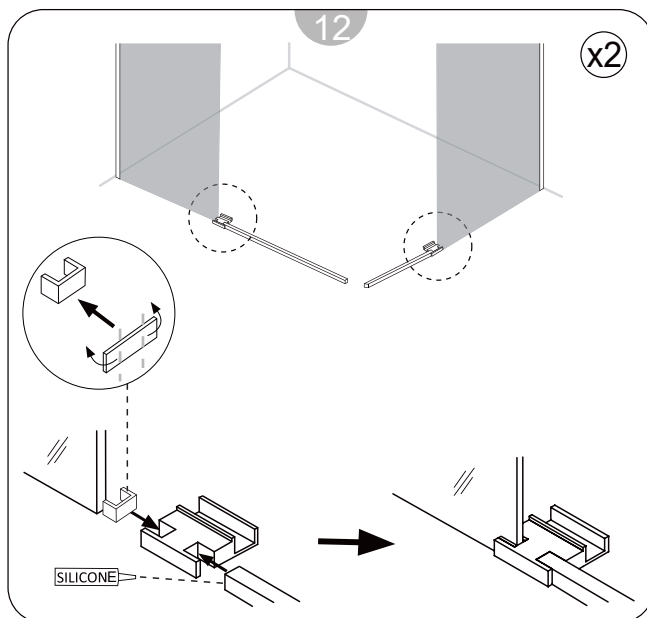
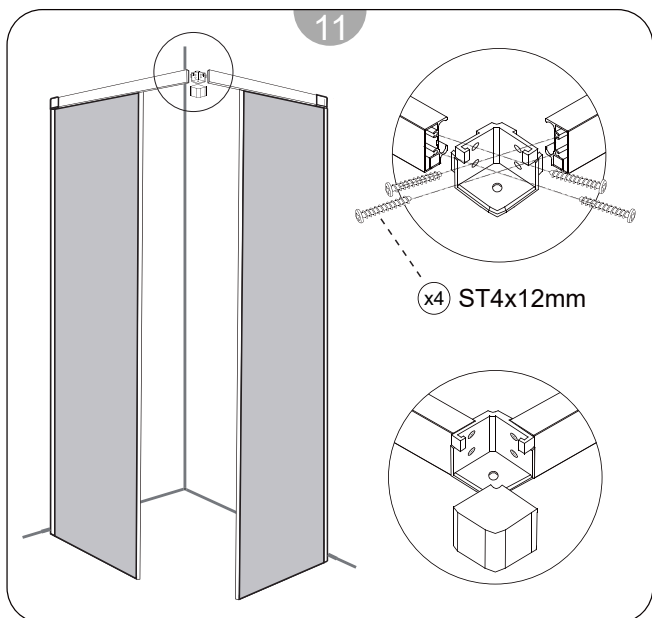
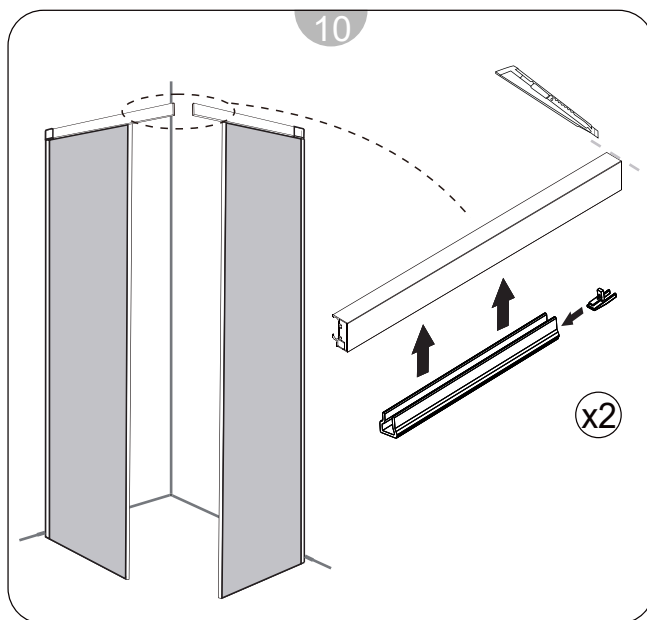
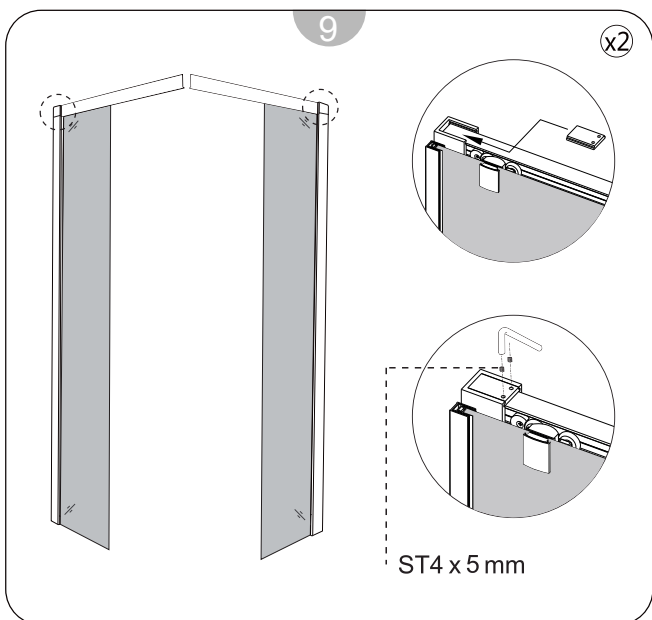
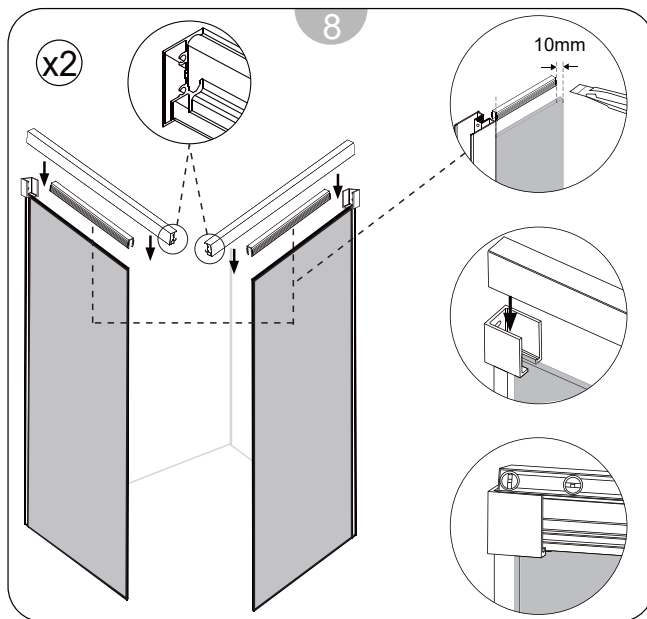
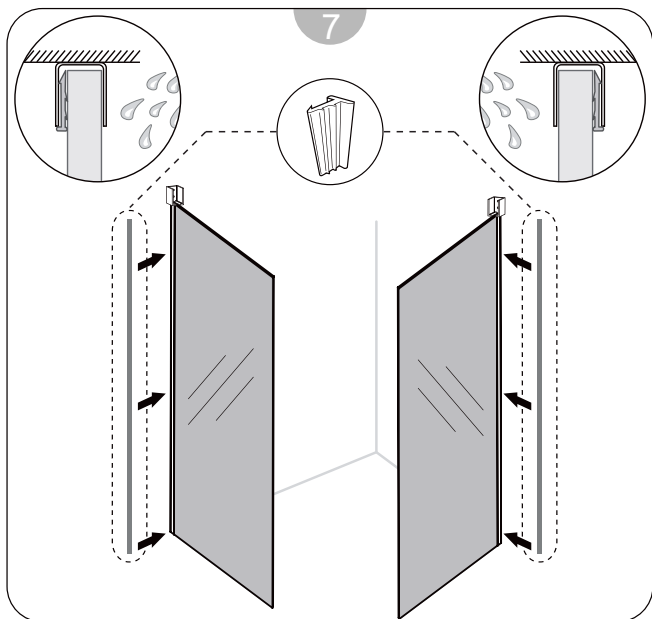


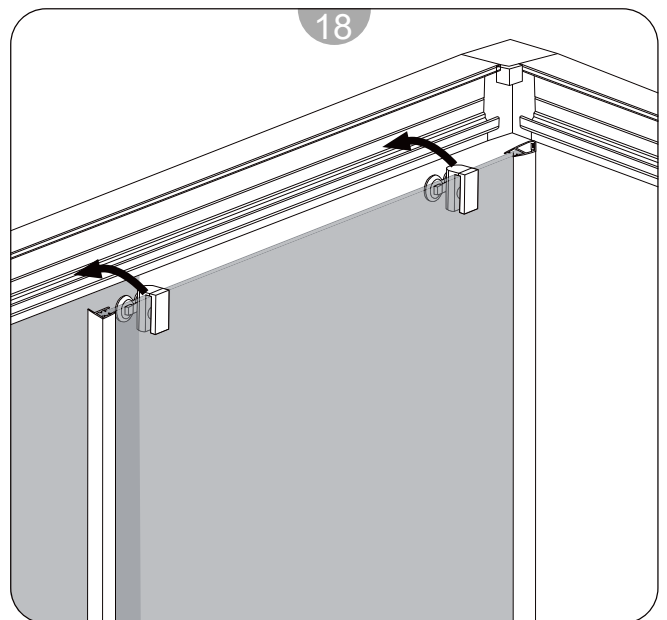
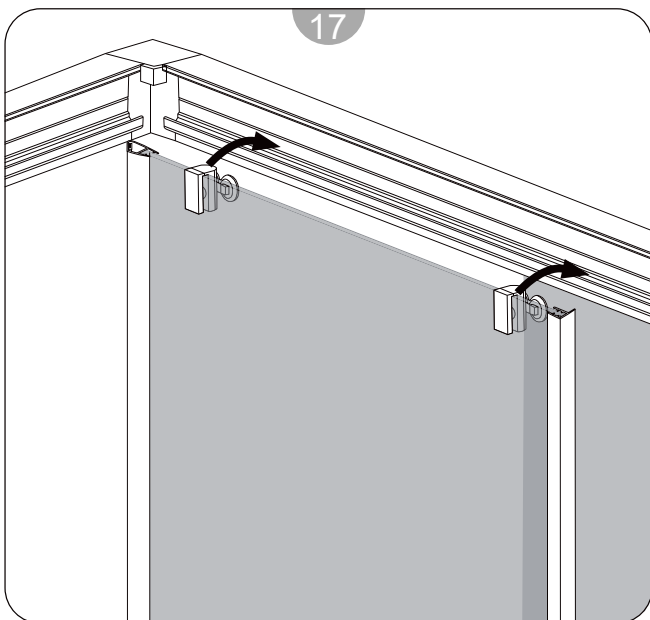
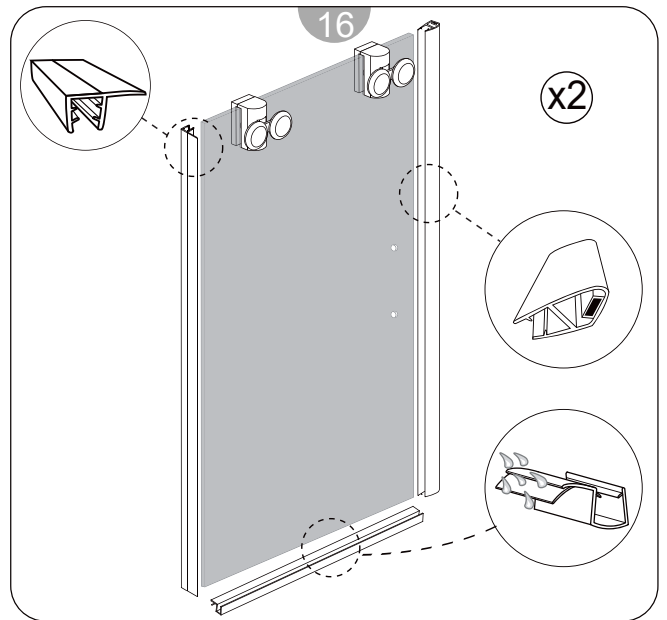
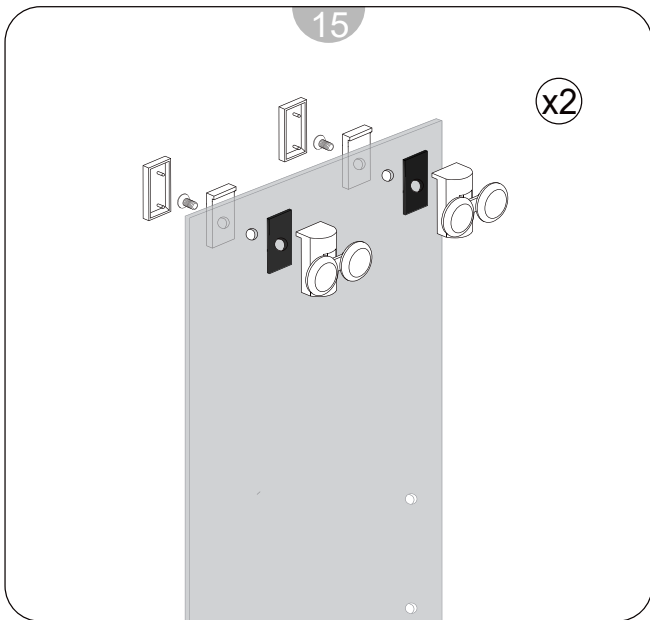
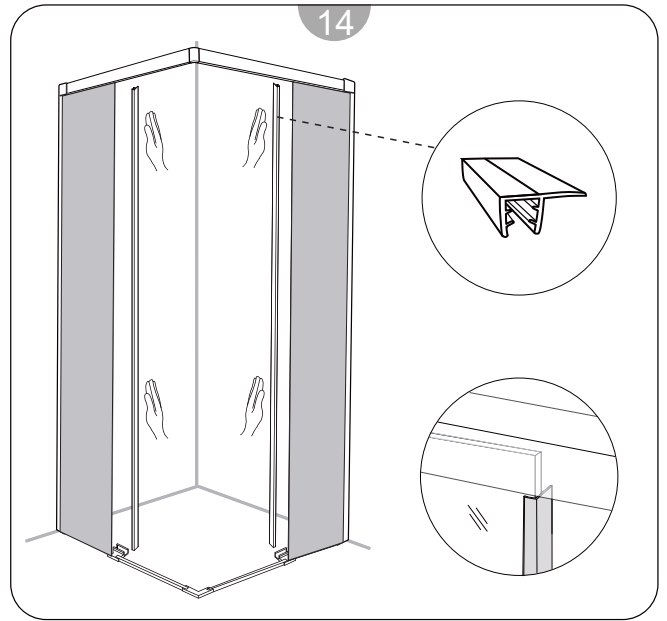
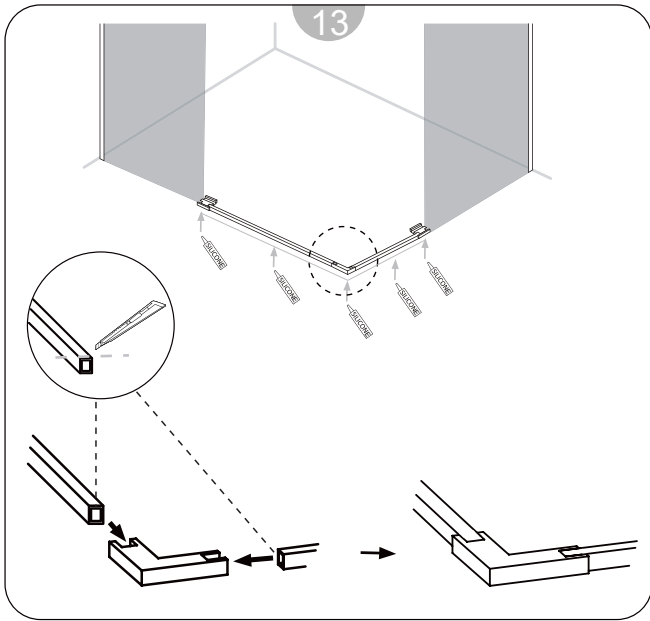
Medidas disponíveis X (cm) Available measures X (cm)	Extensibilidade (cm) Extensibility (cm)
70	70
80	80
90	90

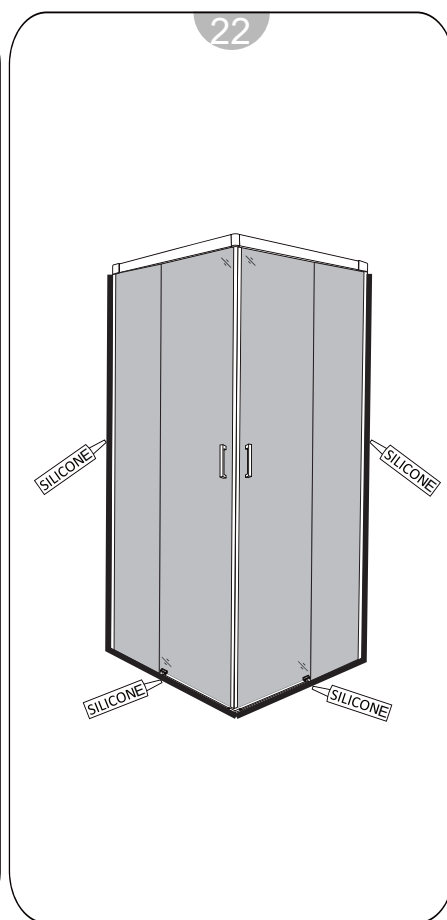
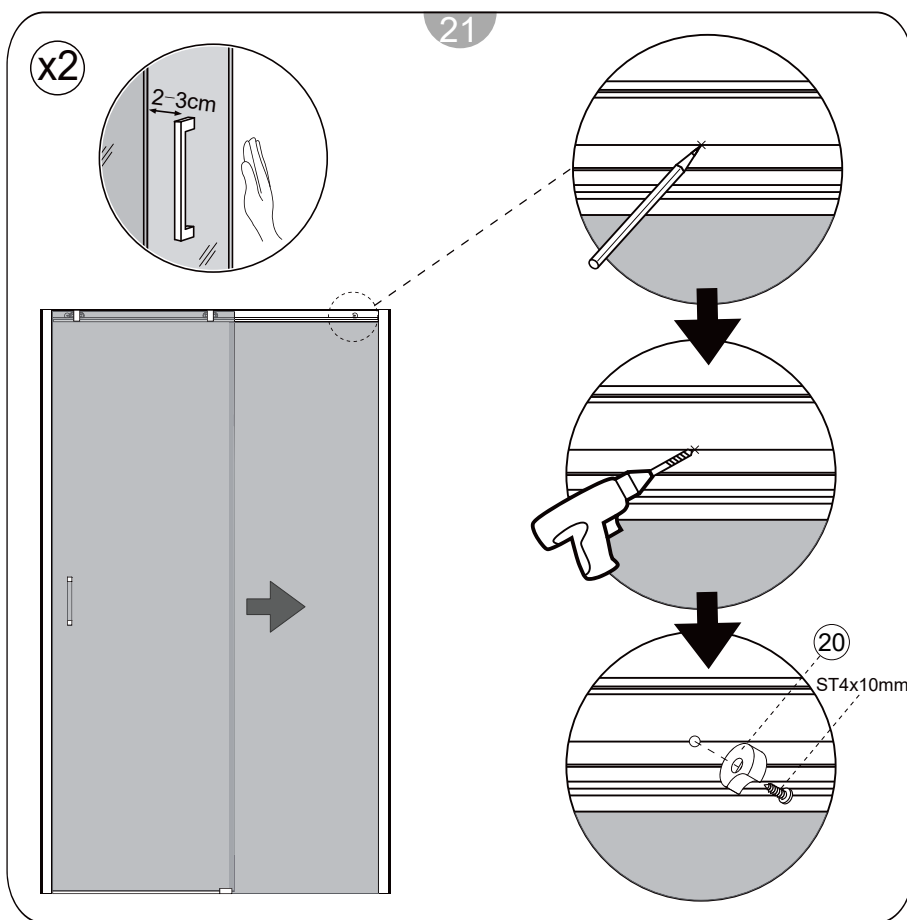
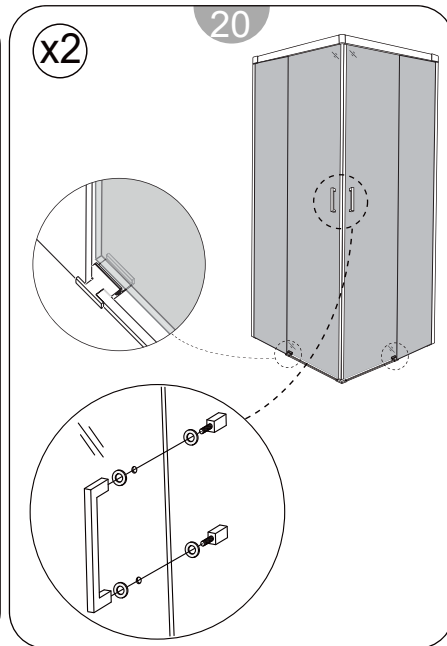
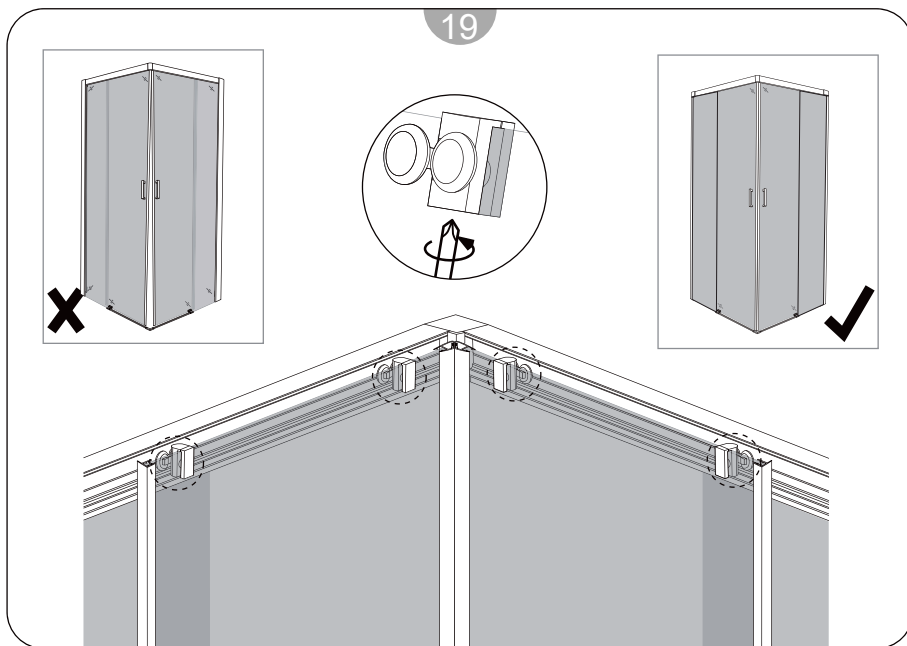


Medidas disponíveis Y (cm) Available measures Y (cm)	Extensibilidade (cm) Extensibility (cm)	Acesso aproximado (cm) Approximate access (cm)
70 x 70	65- 70 x 65- 70	35- 38
70 x 90	65- 70 x 85- 90	38- 42
70 x 100	65- 70 x 95- 100	39- 45
70 x 110	65- 70 x 105- 110	40- 49
70 x 120	65- 70 x 115- 120	46- 53
70 x 130	65- 70 x 125- 130	47- 56
70 x 140	65- 70 x 135- 140	53- 62
80 x 80	75- 80 x 75- 80	40- 43
80 x 100	75- 80 x 95- 100	42- 48
80 x 110	75- 80 x 105- 110	43- 52
80 x 120	75- 80 x 115- 120	46- 55
80 x 130	75- 80 x 125- 130	50- 59
80 x 140	75- 80 x 135- 140	56- 65
90 x 90	85- 90 x 85- 90	45- 48
90 x 100	85- 90 x 95- 100	46- 50
90 x 110	85- 90 x 105- 110	46- 55
90 x 120	85- 90 x 115- 120	47- 56
90 x 130	85- 90 x 125- 130	52- 61
90 x 140	85- 90 x 135- 140	58- 67









Não se preocupe se após a instalação, junto com o frontal, houver peças de união em excesso, pois ambas as referências as incluem como padrão.

Do not worry if after installation, along with the front, you have excess joining pieces since both references include them as standard.

shower**box**
Your dream our inspiration

*Rua do Progresso, Pav. 21 e 22
Vilarinho das Cambas
4760-841 Vila Nova de Famalicão*

+351 252 025 763

geral@showerbox.pt

www.showerbox.pt