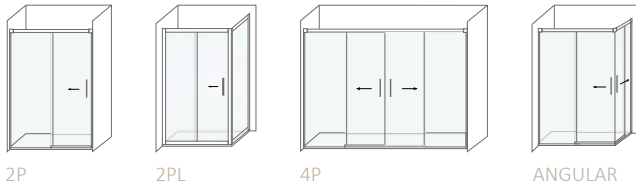


MODELOS DISPONÍVEIS AVAILABLE MODELS



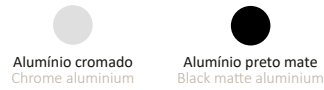
CARACTERÍSTICAS COMUNS DA SÉRIE COMMON FEATURES OF THE SERIES

- Divisória para duche com portas de correr.
Shower enclosure with sliding doors.
- Vidro transparente temperado de 6 mm.
6 mm transparent tempered glass.
- Compensação de 5 cm.
Compensation of 5 cm.
- Roldanas duplas superiores e sem perfil inferior.
Upper double rollers without lower profile.
- Roldanas reguláveis.
Adjustable rollers.
- Fecho magnético.
Magnetic closure.
- Puxador de asa exterior e punho interior.
Exterior wing handle and interior handle.
- Anti-calcário incluído.
Anti-lime included.

QUADRO TÉCNICO TECHNICAL CHART

	Altura / Height	195 cm
	Espessura / Thickness	6 mm
	Extensível / Extensible	✓
	Reversível / Reversible	✓
	Anti-calcário / Lime stone treatment	✓
	Vidro temperado / Tempered glass	✓
	Garantia / Warranty	3 anos / 3 years
	Certificado / Certificate	EN 12 150
	Certificado CE / Certificate CE	EN 14 128

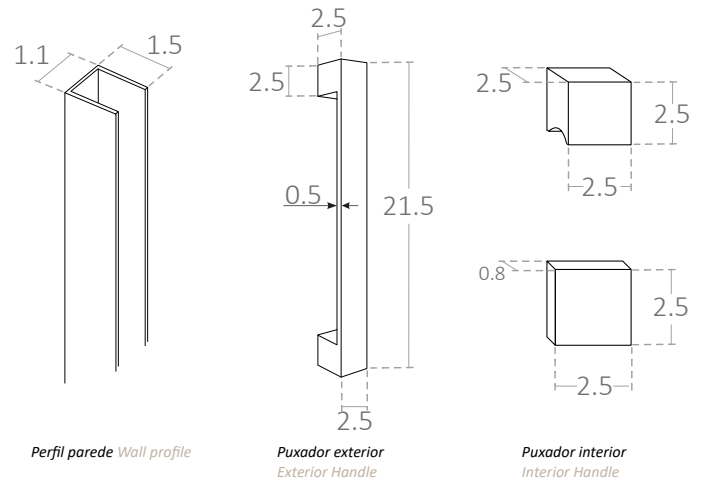
CORES DISPONÍVEIS AVAILABLE COLORS



COMPOSIÇÃO/ MATERIAIS COMPOSITION/MATERIALS

- Perfis: Alumínio. Acabamento cromo e preto mate.
Profile: Aluminum. Chrome and matte black finish.
- Puxador: Aço inox.
Handle: Stainless steel.
- Roldanas: Esferas aço, interior latão, exterior nylon.
Rollers: Steel balls, brass interior, nylon exterior.
- Coberturas plásticas cromadas: ABS.
Chrome plastic covers: ABS.
- Coberturas plásticas transparentes: PP.
Transparent plastic covers: PP.
- Borracha: Perfil plástico.
Rubber: Plastic profile.

MEDIDAS (cm) MEASURES (cm)



EXEMPLOS DA SÉRIE SERIES EXAMPLES

