

shower**box**  
*Your dream our inspiration*

**Manual de instruções**  
*Instruction manual*

*Série*

**Leman**

*Acessórios de banho*  
*Bath accessories*



*Todos os artigos* All articles

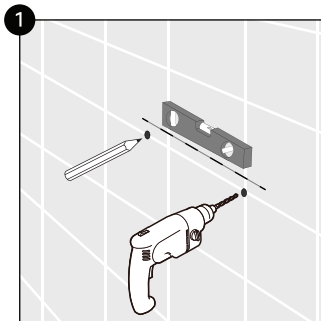


*Série*  
**Leman**



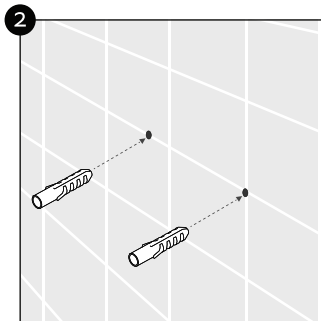
# Instruções de montagem

## Assembly instructions



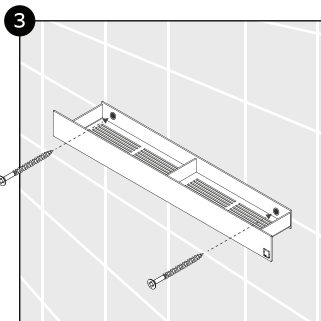
Comece por marcar e fazer os furos na parede.

Start by marking and drilling the holes in the wall.



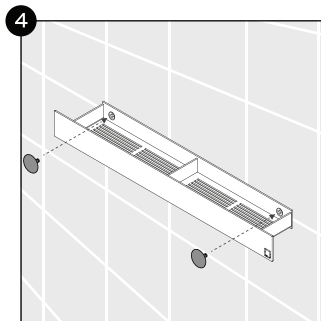
De seguida coloque as buchas.

Then insert the wall plug.



Aperte os parafusos juntamente com o seu acessório Leman.

Tighten the screws with your Leman accessory.



Por fim, coloque as tampas embelezadoras sobre os parafusos.

Finally, place the embellishment caps over the screws.



## Advertências

*Antes de iniciar a montagem deve ter em conta que o furo para a fixação deve ser feito do mesmo diâmetro da bucha. Aconselhamos também a utilização de uma broca adequada ao material da parede.*

*Verifique que a perfuração não será feita num local sobre fios elétricos ou canos de água.*

*Para limpeza utilizar um pano suave com água.*

*É completamente desaconselhado a utilização de produtos abrasivos na limpeza das peças.*

## Warnings

*Before starting the assembly, bear in mind that the hole for fixing must be made with the same diameter as the plug. We also recommend using a drill suitable for the wall material.*

*Make sure that the drilling will not be done in a location over electrical wires or water pipes.*

*For cleaning use a soft cloth with water.*

*It is completely unadvised to use abrasive products to clean the parts.*

shower**box**  
Your dream **our** inspiration

---

Telf: +351 252 025 763  
geral@showerbox.pt

Rua do Progresso, Pav. 21 e 22, Vilarinho das Cambas  
4760-841 Vila Nova de Famalicão  
Showerbox.pt

MADE IN PORTUGAL