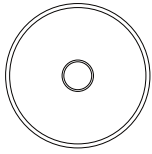


MODELOS DISPONÍVEIS AVAILABLE MODELS



CORES DISPONÍVEIS AVAILABLE COLORS



Branco
White



Bege
Beige



Cinza prata
Silver gray



Grafite
Graphite

TEXTURA TEXTURE



Liso
Smooth

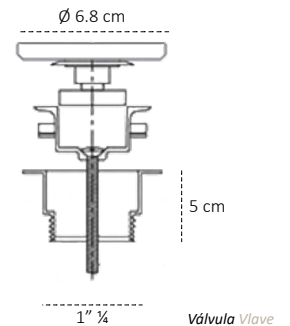
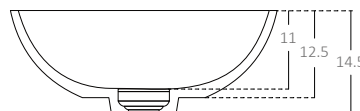
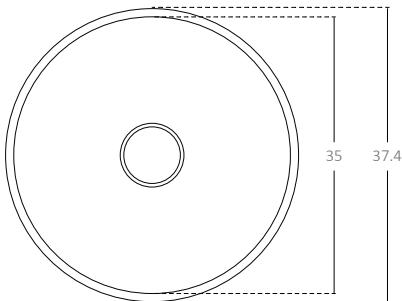
CARACTERÍSTICAS COMUNS DA SÉRIE COMMON FEATURES OF THE SERIES

- Lavatório de pousar.
Countertop washbasin.
- Válvula à cor em Solid Surface incluída.
Solid Surface colored valve included.

COMPOSIÇÃO/ MATERIAIS COMPOSITION/MATERIALS

- Interior: Solid Surface.
Interior: Solid Surface.
- Exterior: Pintura de poliuretano.
Exterior: Polyurethane paint.
- Válvula: Solid Surface.
Valve: Solid Surface.

MEDIDAS (cm) MEASURES (cm)



QUADRO TÉCNICO TECHNICAL CHART

	Garantia / Warranty	3 anos / 3 years
	Anti-bacteriano / Anti-bacterial	✓
	Diâmetro / Diameter	37.4 cm
	Altura / Height	14.5 cm
	Limpeza fácil / Easy cleaning	✓

EXEMPLOS DA SÉRIE SERIES EXAMPLES

