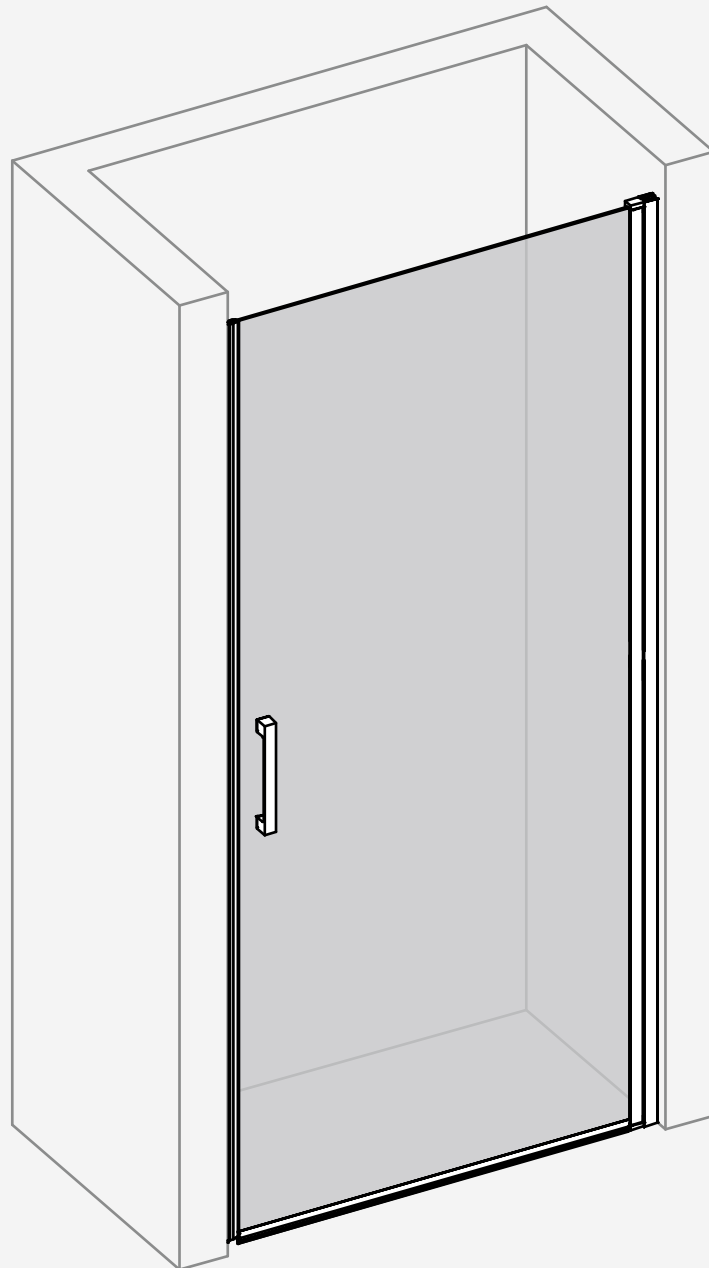
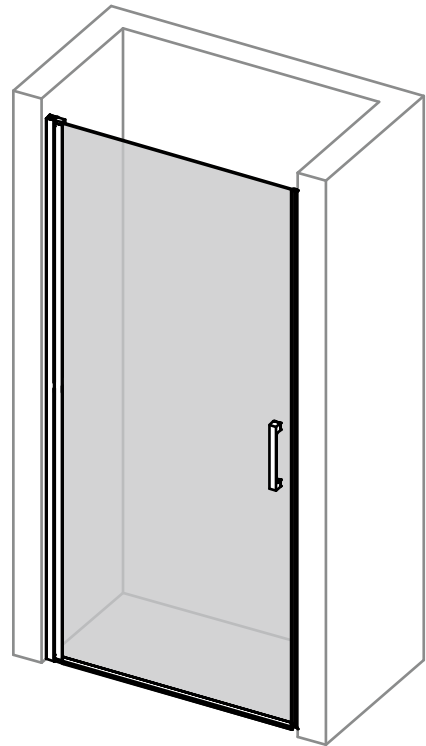
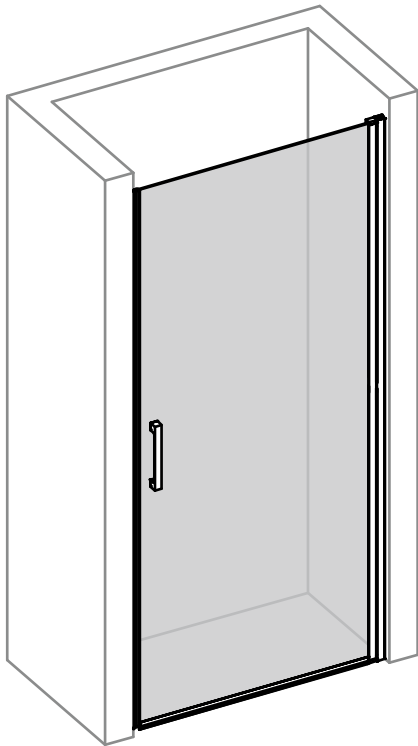


# SURIA 1P

Instruções de Montagem  
Assembly Instructions

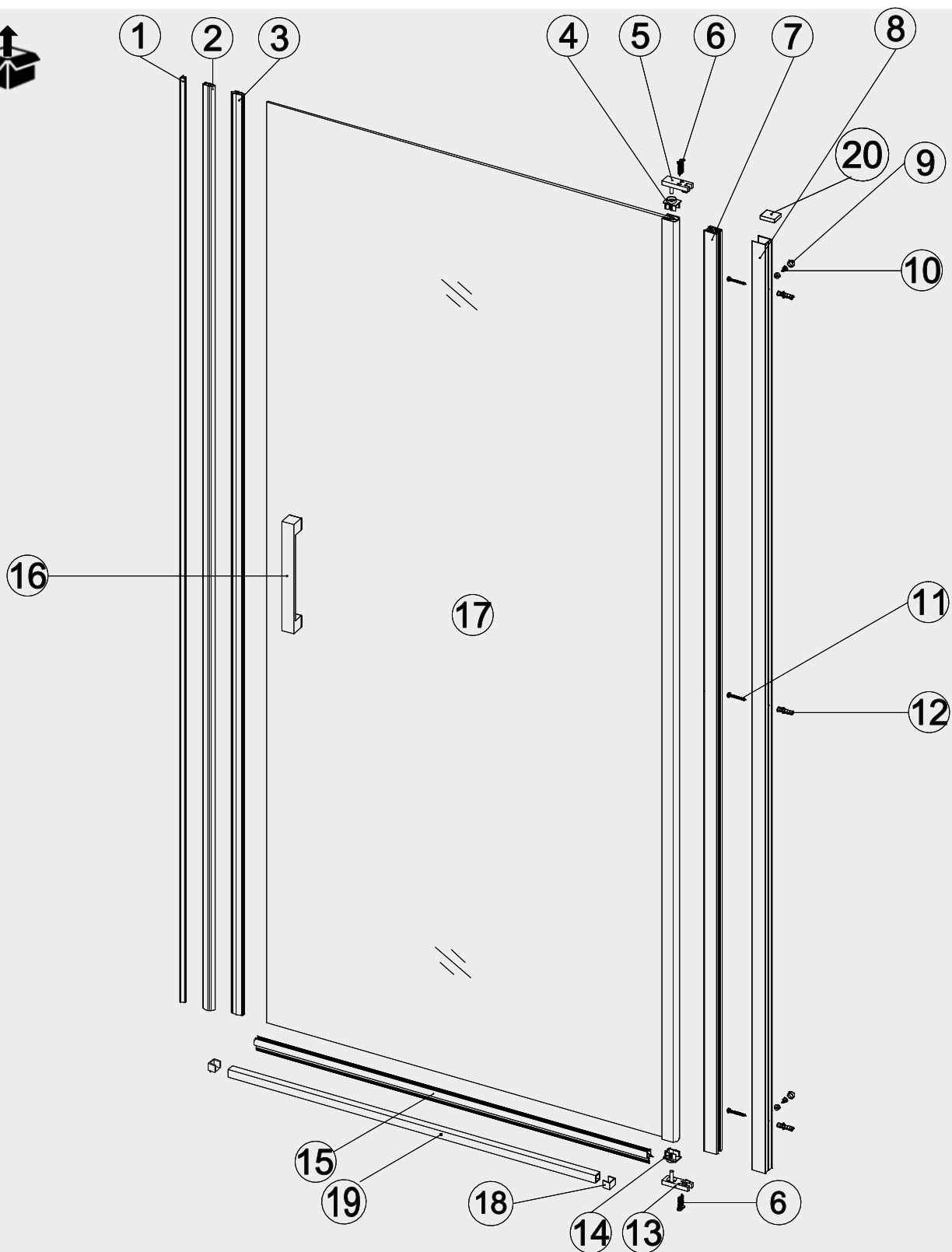
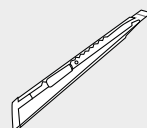
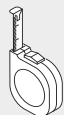
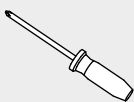




<b>Medidas disponíveis (cm)</b> Available measures (cm)	<b>Extensibilidade (cm)</b> Extensibility (cm)
70	68- 69.5
80	78- 79.5
90	88- 89.5

**CE** **CE**  
EN14428 EN12150

Todas as proteções de duche são projetadas e fabricadas de acordo com EN14428  
Todo o vidro utilizado no produto é certificado e testado de acordo com EN12150  
All shower products are designed and manufactured according to EN14428  
All the glass used on the the product are certified and tested according to EN12150



1- Perfil de parede

2- Perfil magnético

3- Vedante magnético

4- Peça superior de rotação

5 - Tampa superior

6- Kit parafusos 3.5x30

7- Perfil fixo

8- Perfil de parede

9- Embelezador de parafuso

10- Kit parafusos 4.2x13

11- Kit parafusos 4x30

12- Buchas

13- Tampa inferior

14- Peça inferior de rotação

15- Vedante inferior

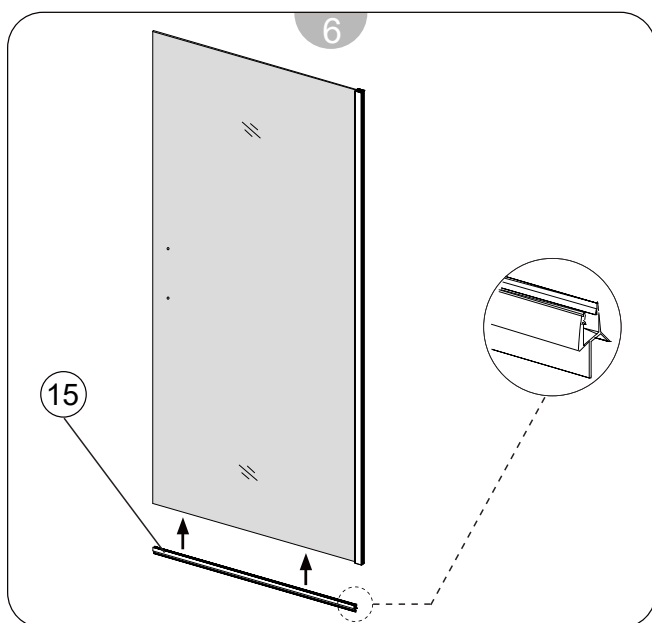
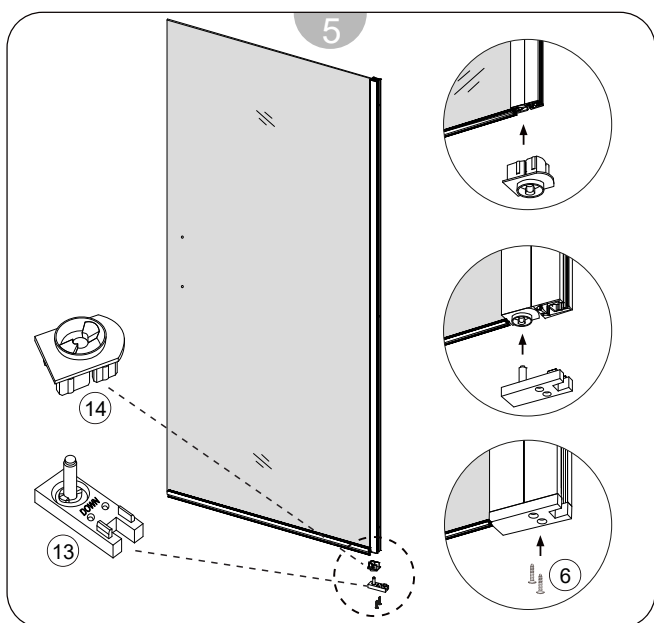
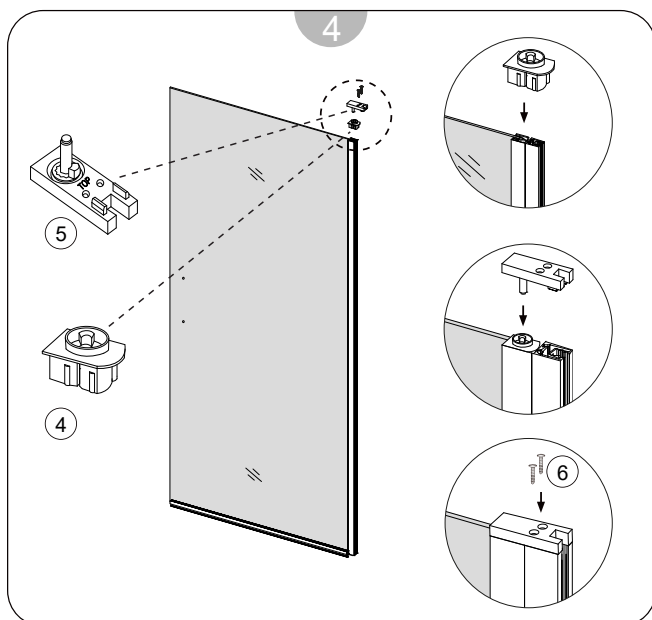
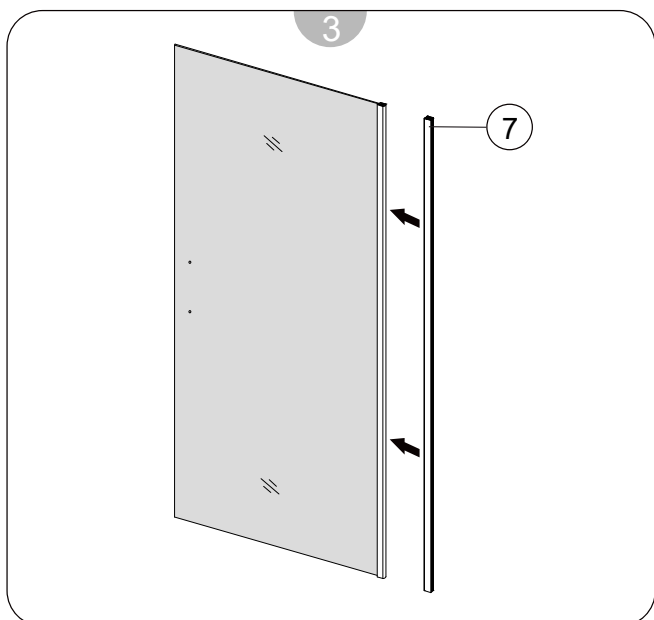
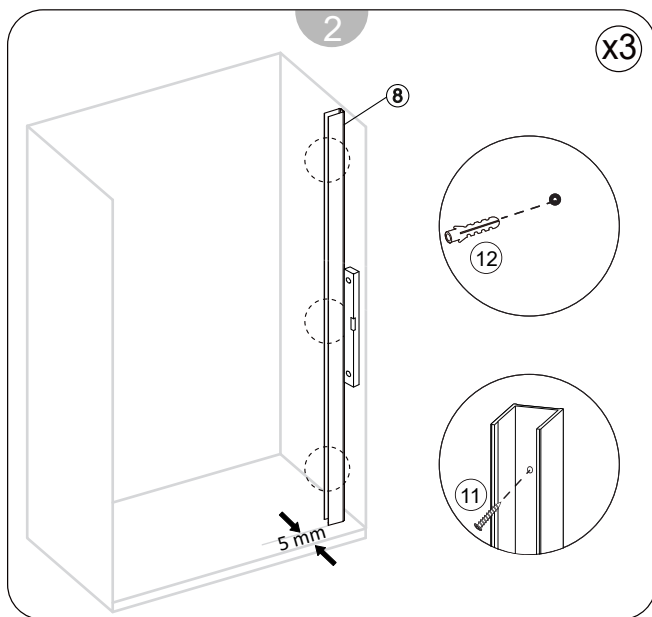
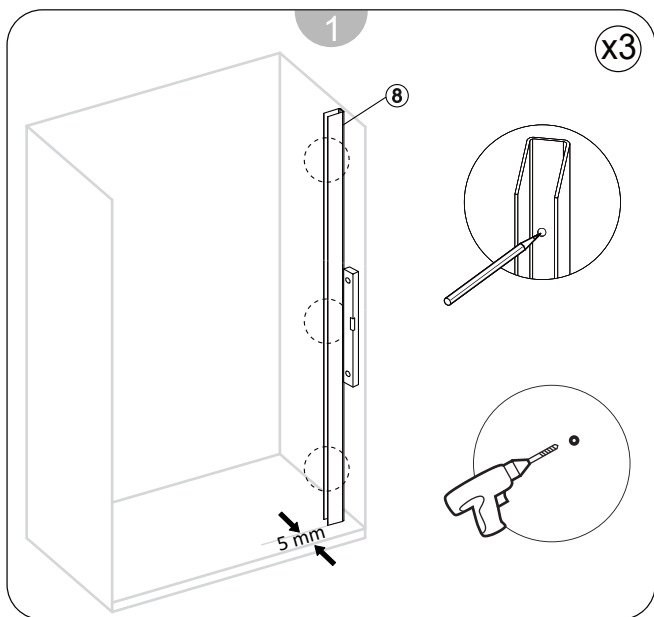
16- Puxador

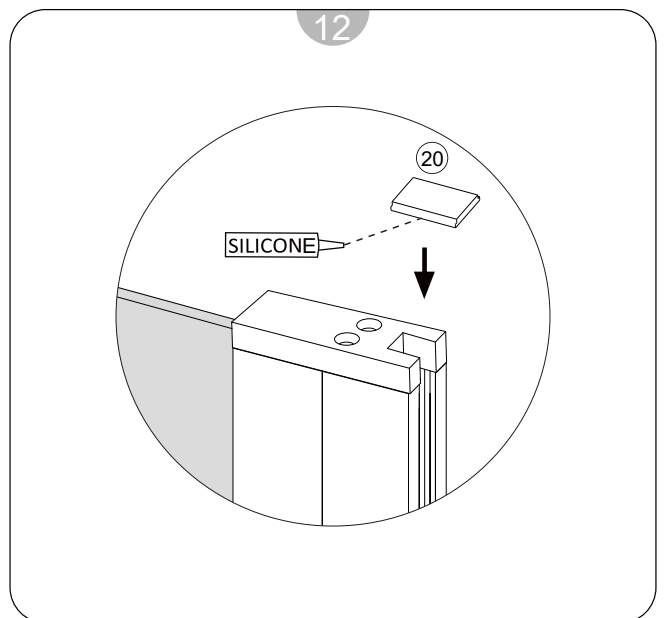
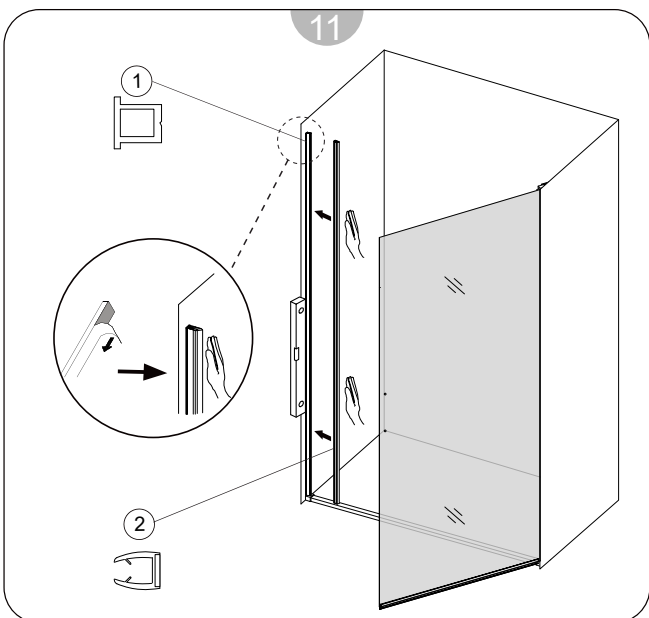
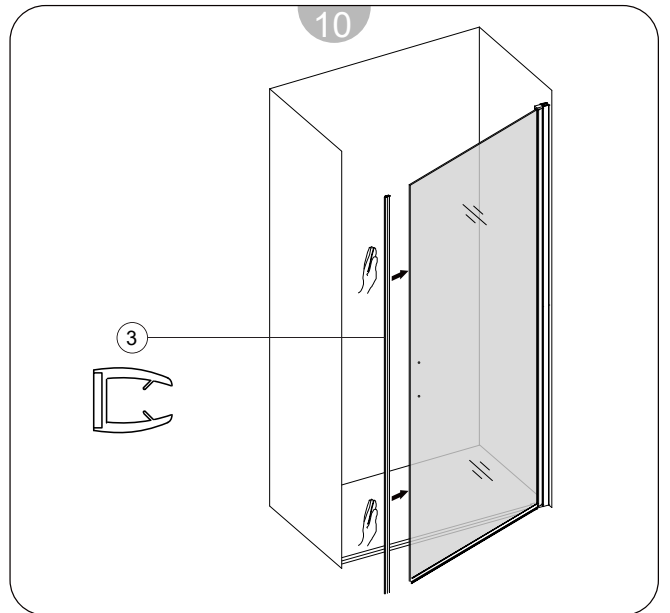
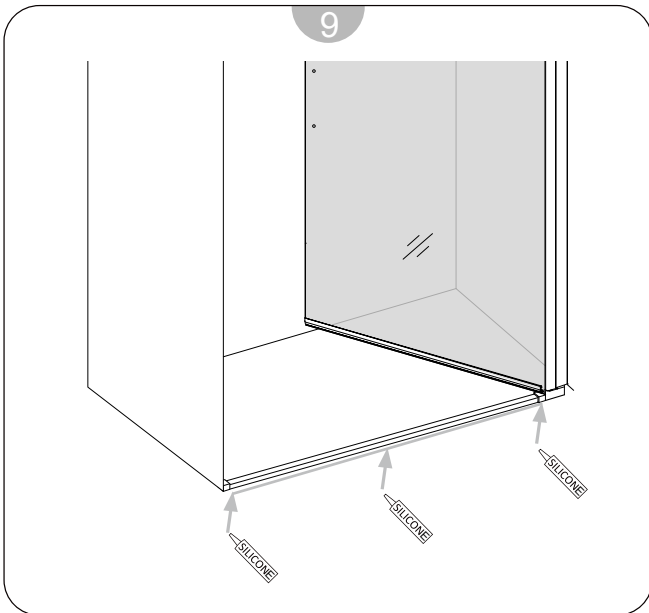
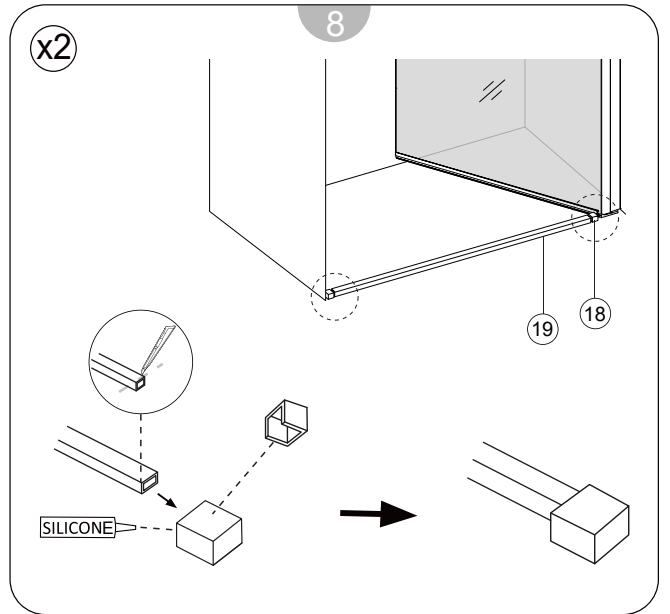
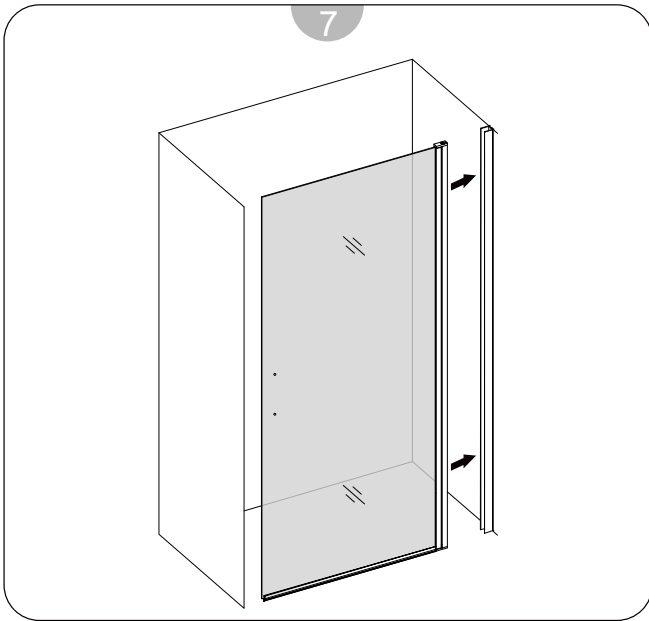
17- Vidro porta

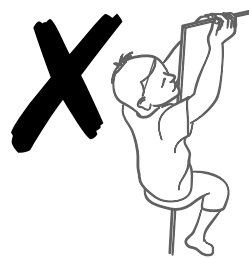
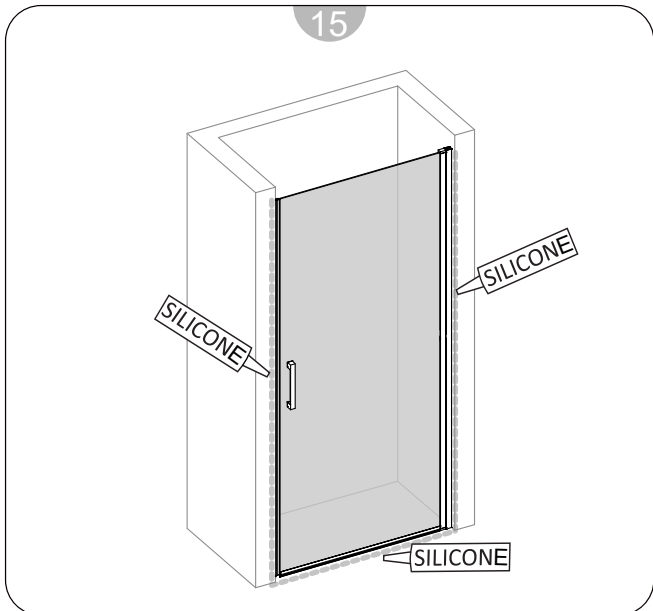
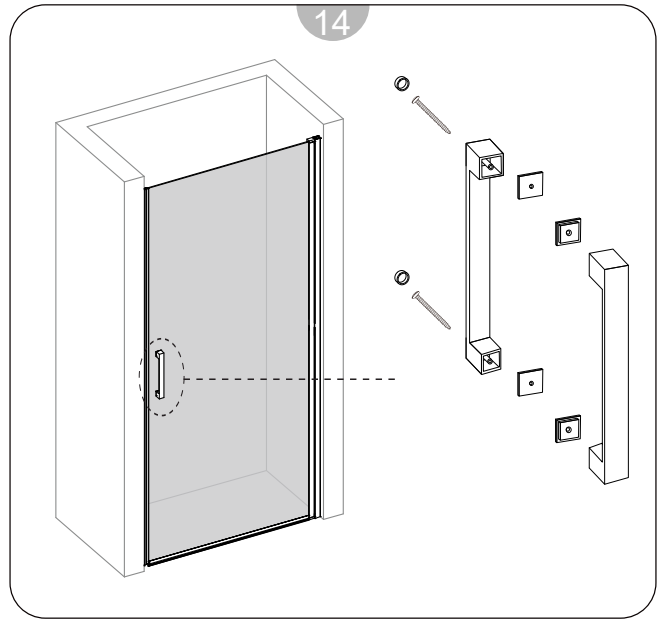
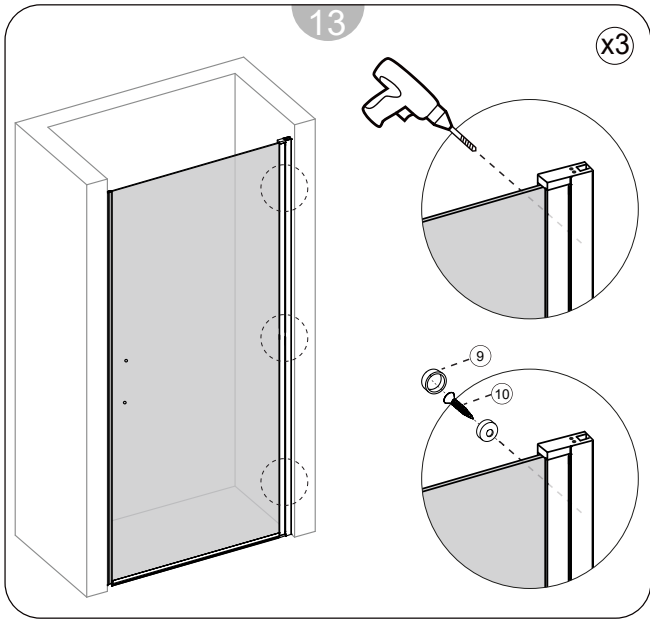
18- Embelezador de perfil de estanquidade

19- Perfil de estanquidade

20- Tampa embelezadora







shower**box**  
*Your dream our inspiration*

*Rua do Progresso, Pav. 21 e 22  
Vilarinho das Cambas  
4760-841 Vila Nova de Famalicão*

**+351 252 025 763**

*geral@showerbox.pt*

**www.showerbox.pt**