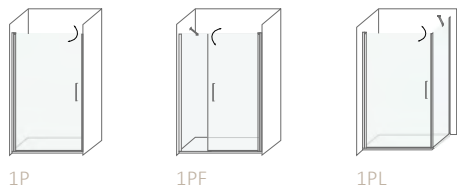


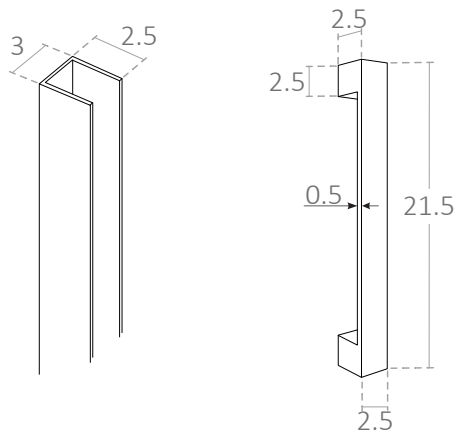
MODELOS DISPONÍVEIS AVAILABLE MODELS



CARACTERÍSTICAS COMUNS DA SÉRIE COMMON FEATURES OF THE SERIES

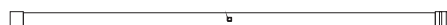
- Divisória para duche com portas abatíveis.
Shower enclosure with folding doors.
- Vidro transparente temperado de 6 mm.
6 mm transparent tempered glass.
- Compensação de 1.5 cm.
Compensation of 1.5 cm.
- Abertura 180° interior e exterior.
180° interior and exterior opening.
- Fecho magnético.
Magnetic closure.
- Puxador de asa interior e exterior.
Interior and exterior wing handle.
- Anti-calcário incluído.
Anti-lime included.

MEDIDAS (cm) MEASURES (cm)

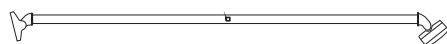


Perfil parede Wall profile

Puxador Handle

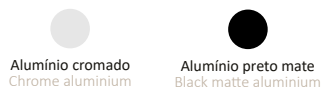


Braço de parede reto (1PF e 1PL com vidro fixo acima de 50 cm)
Straight wall support (1PF and 1PL with fixed glass above 50 cm)



Braço de parede a 45° (1PF e 1PL com vidro fixo até 50 cm)
45° Wall support (1PF and 1PL with fixed glass up to 50 cm)

CORES DISPONÍVEIS AVAILABLE COLORS



Alumínio cromado
Chrome aluminium

Alumínio preto mate
Black matte aluminium

COMPOSIÇÃO/ MATERIAIS COMPOSITION/MATERIALS

- Perfis: Alumínio. Acabamento cromo e preto mate.
Profile: Aluminium. Chrome and matte black finish.
- Puxador: Aço inox.
Handle: Stainless steel.
- Coberturas plásticas cromadas: ABS.
Chrome plastic covers: ABS.
- Coberturas plásticas transparentes: PP.
Transparent plastic covers: PP.
- Borracha: Perfil plástico.
Rubber: Plastic profile.

QUADRO TÉCNICO TECHNICAL CHART

	Altura / Height	195 cm
	Espessura / Thickness	6 mm
	Extensível / Extensible	✓
	Reversível / Reversible	✓
	Abertura / Opening	180°
	Anti-calcário / Lime stone treatment	✓
	Vidro temperado / Tempered glass	✓
	Garantia / Warranty	3 anos / 3 years
	Certificado / Certificate	EN 12 150
	Certificado CE / Certificate CE	EN 14 128

EXEMPLOS DA SÉRIE SERIES EXAMPLES

