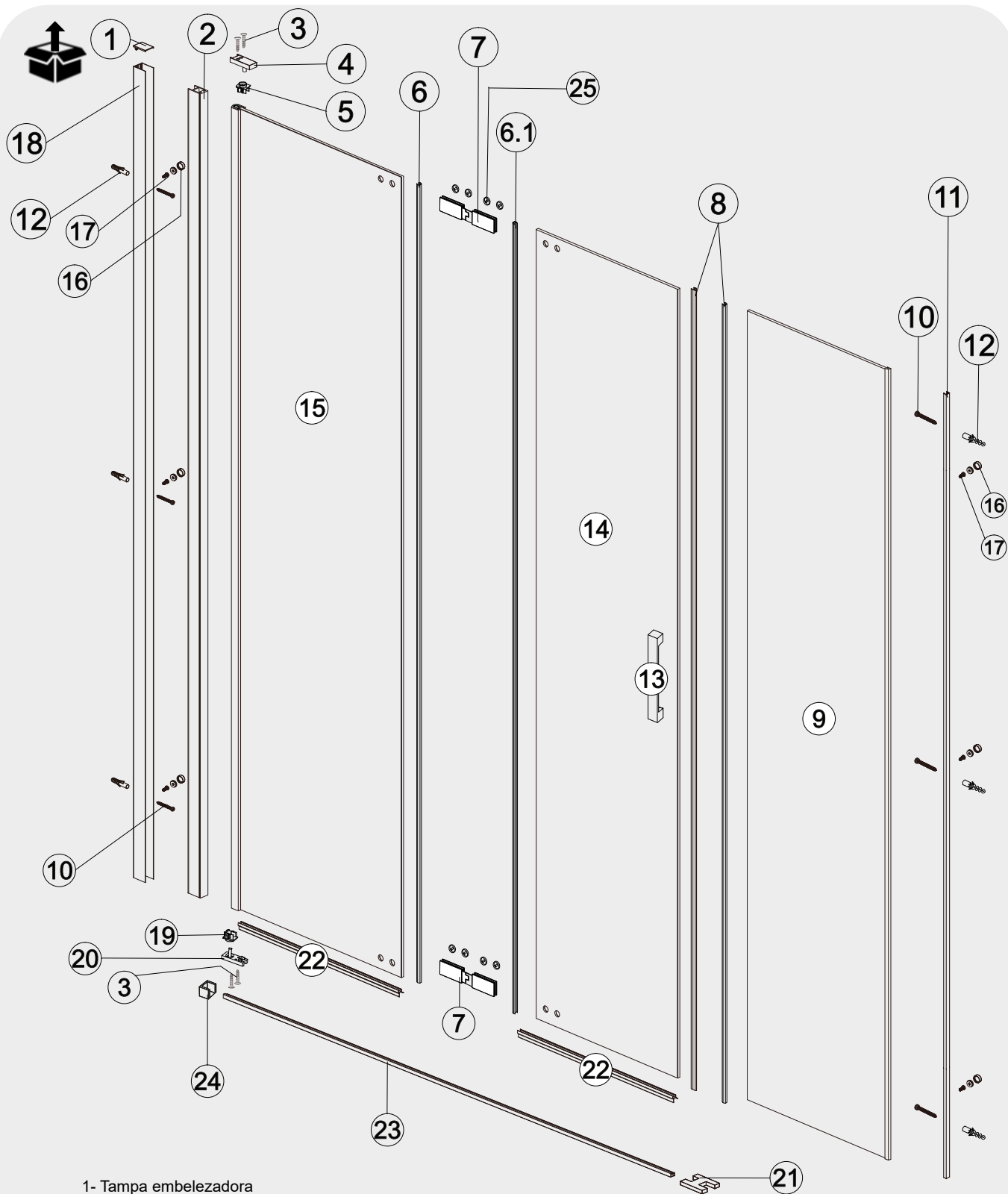
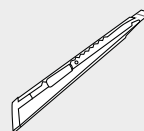
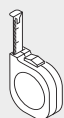
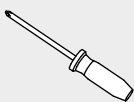


UNIKA 2PF

Instruções de Montagem
Assembly Instructions





1- Tampa embelezadora

2- Perfil fixo

3- Kit parafusos 3.5x30

4- Tampa superior

5- Peça superior de rotação

6/ 6.1- Vedante entre portas

7- Dobradiça central

8- Vedante magnético

9- Vidro fixo

10- Kit parafusos 4x30

11- Perfil de parede

12- Buchas

13- Puxador

14- Vidro móvel

15- Vidro móvel

16- Embelezador de parafuso

17- Kit parafusos 4.2x13

18- Perfil de parede

19- Peça inferior de rotação

20- Tampa inferior

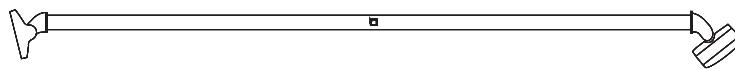
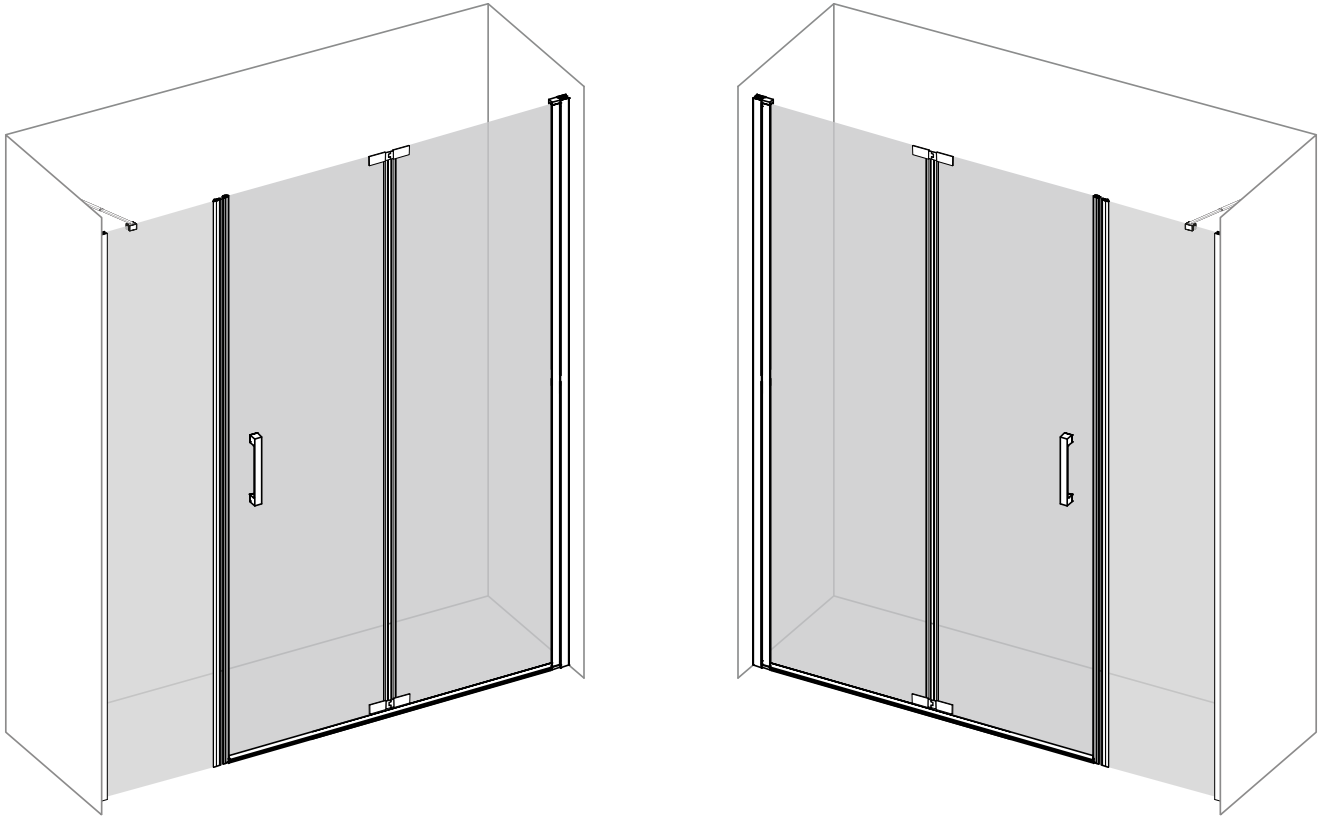
21- Guia inferior

22- Vedante inferior

23- Perfil de estanquidade

24- Embelezador de perfil de estanquidade

25- Embelezador de parafuso

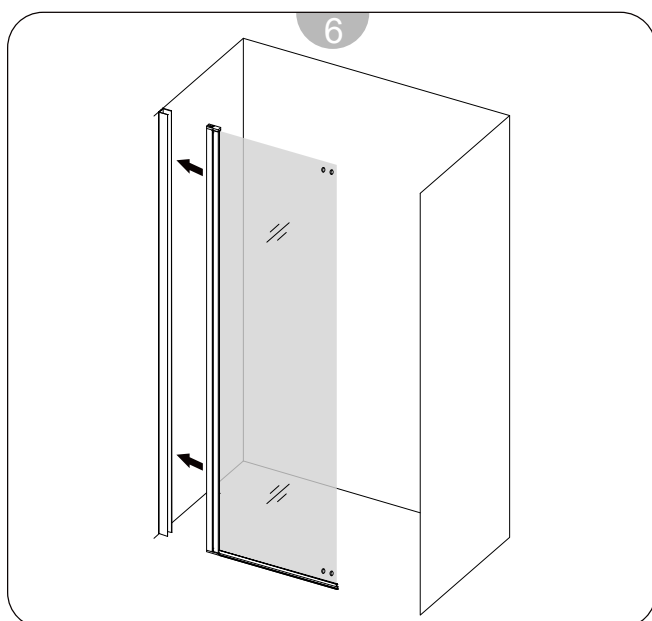
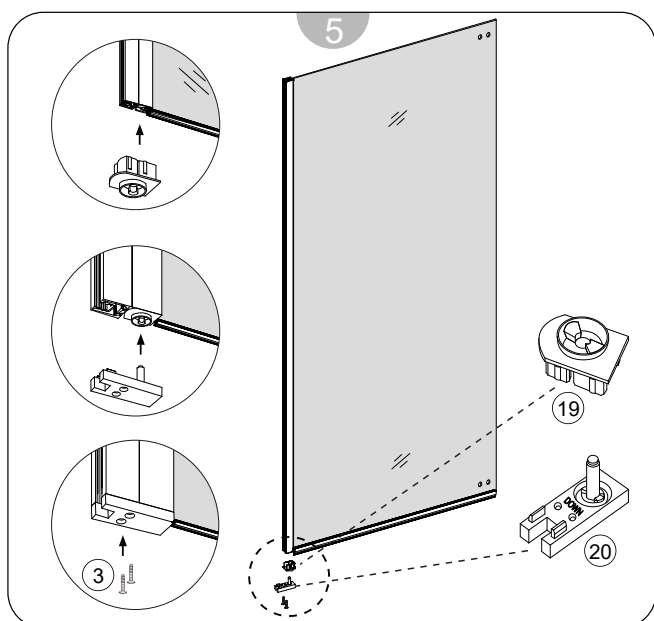
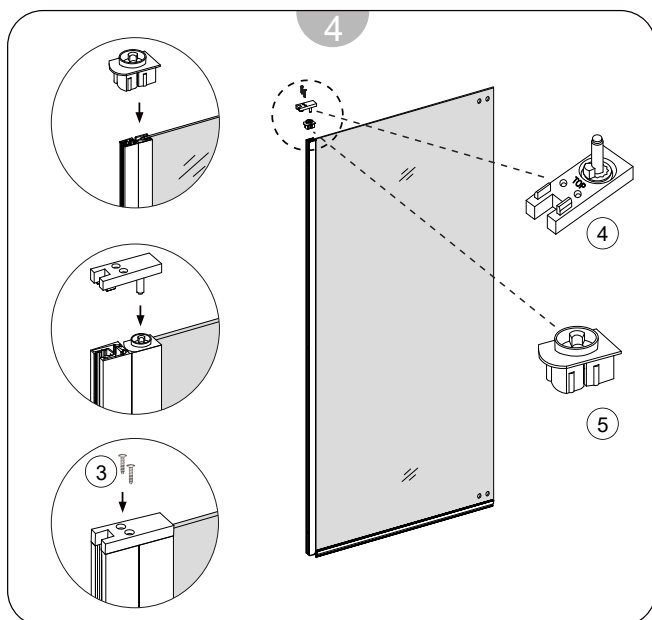
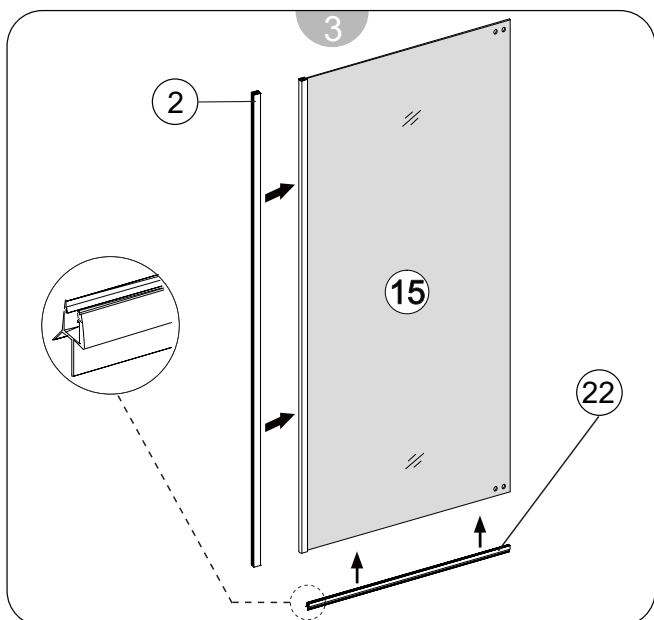
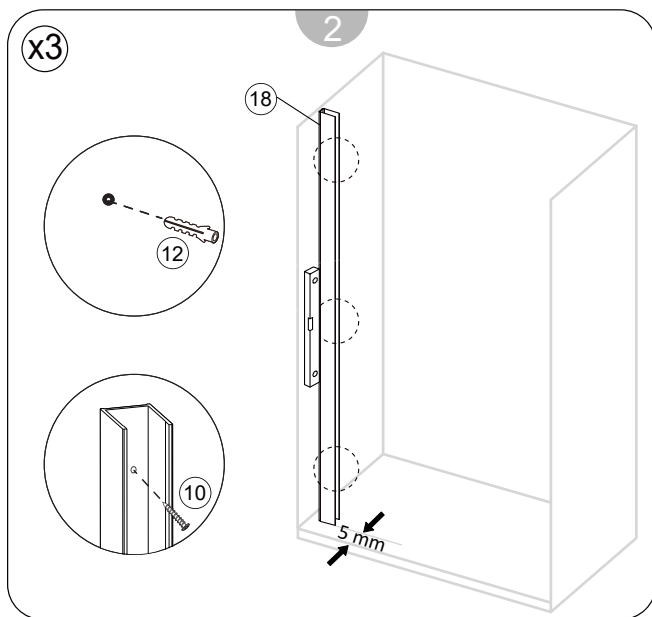
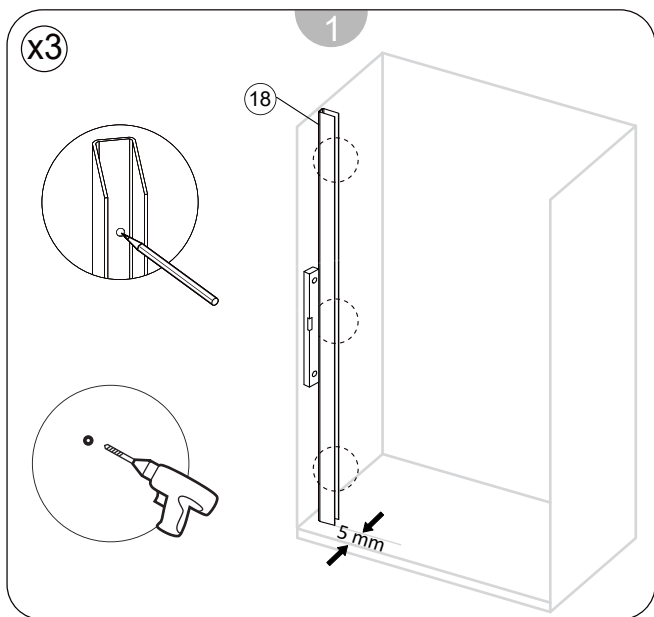


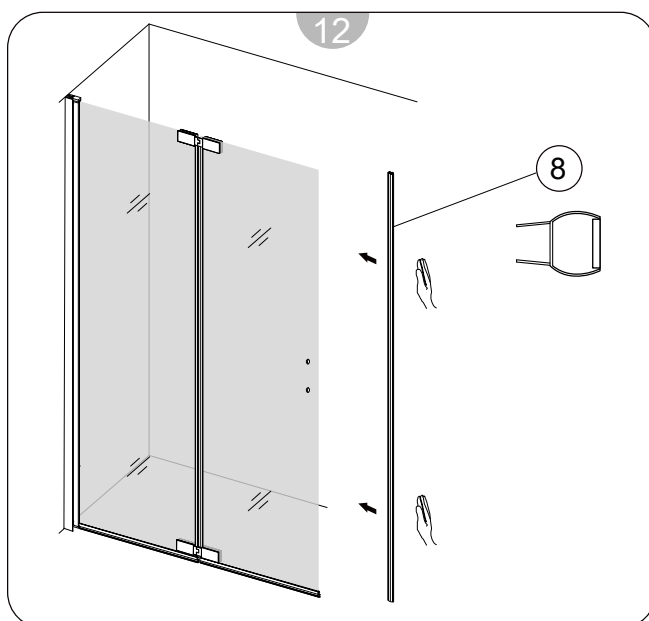
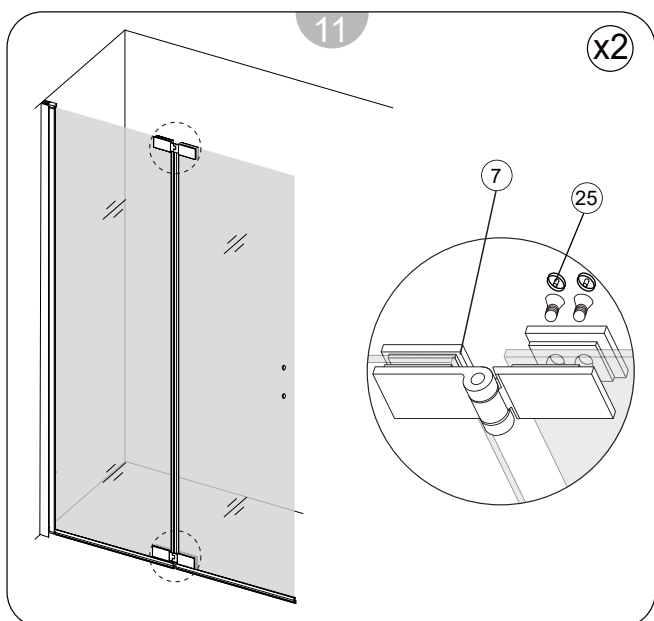
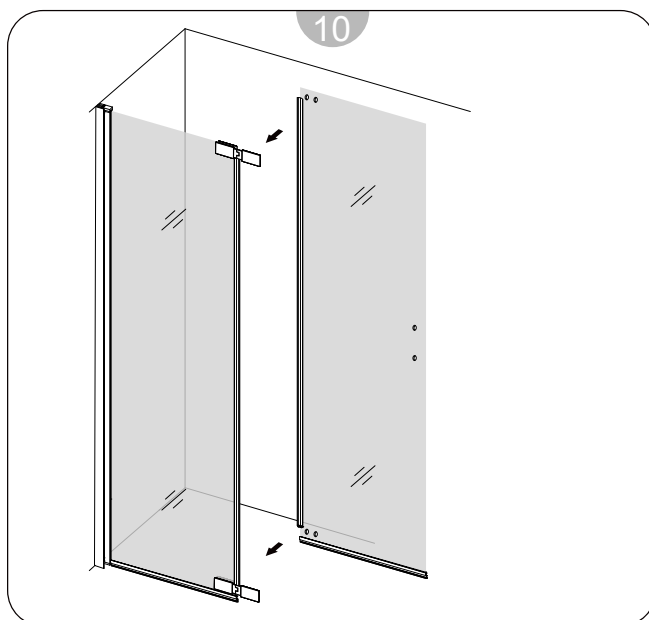
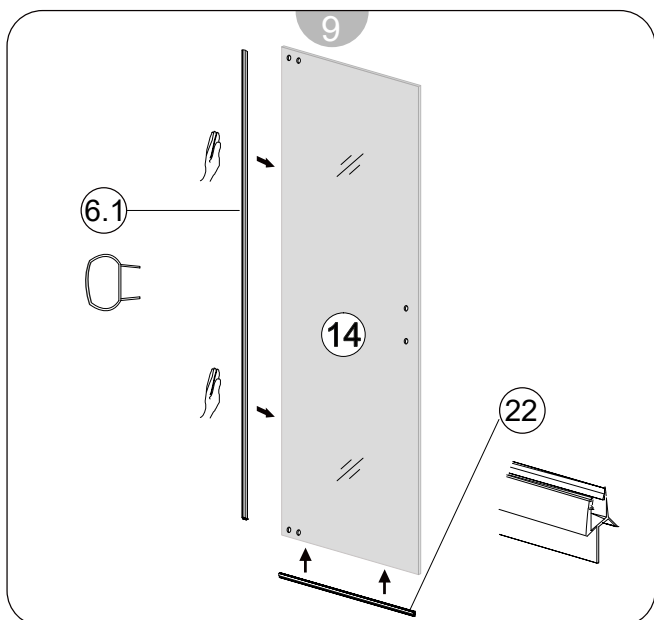
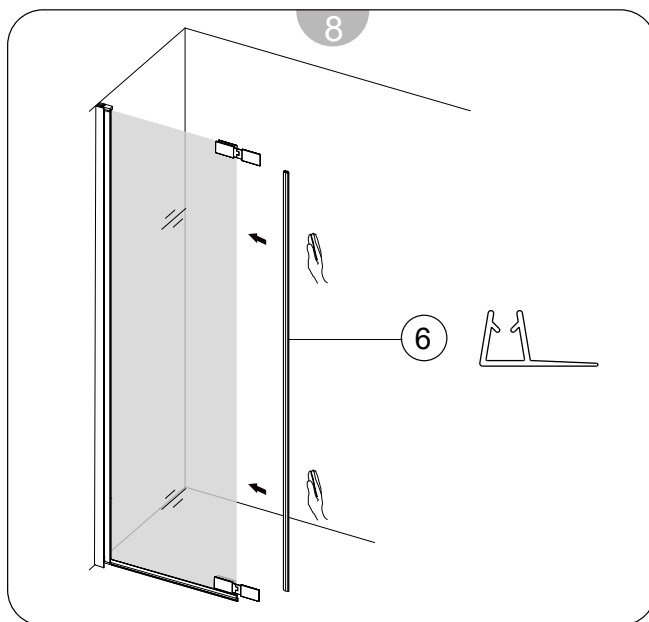
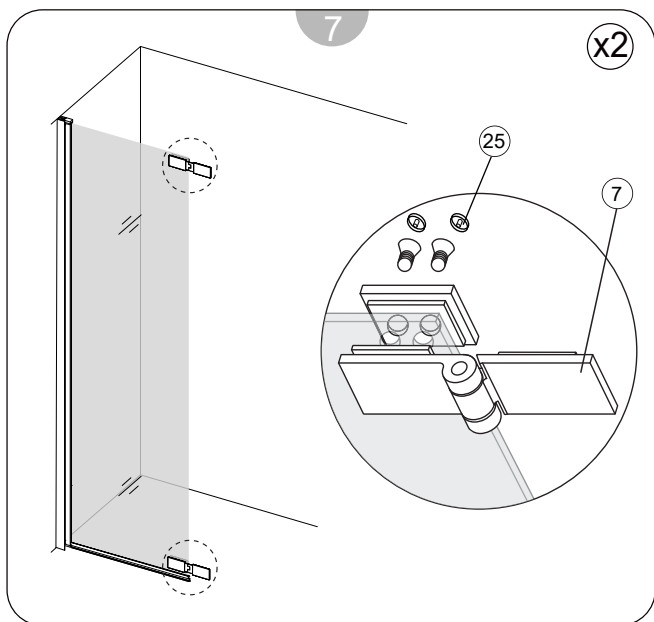
Braço de parede a 45°
45° Wall support

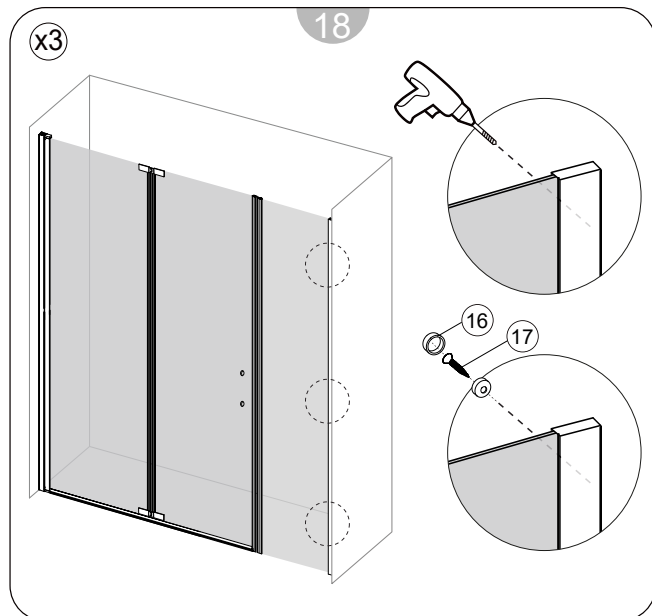
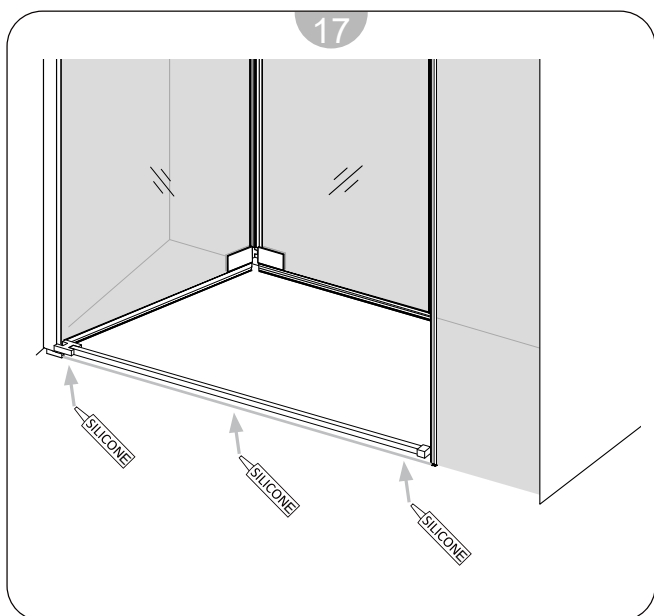
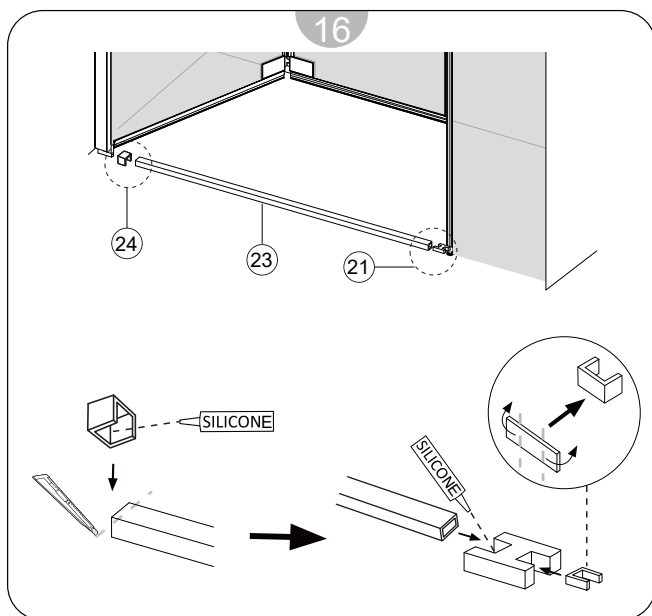
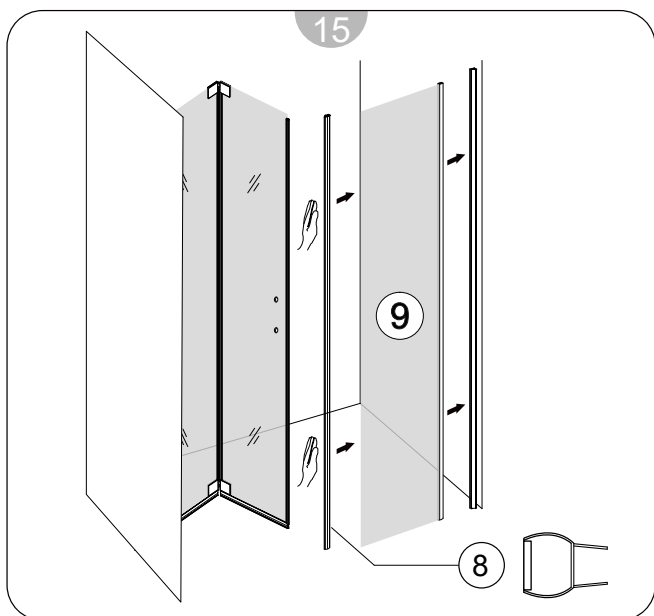
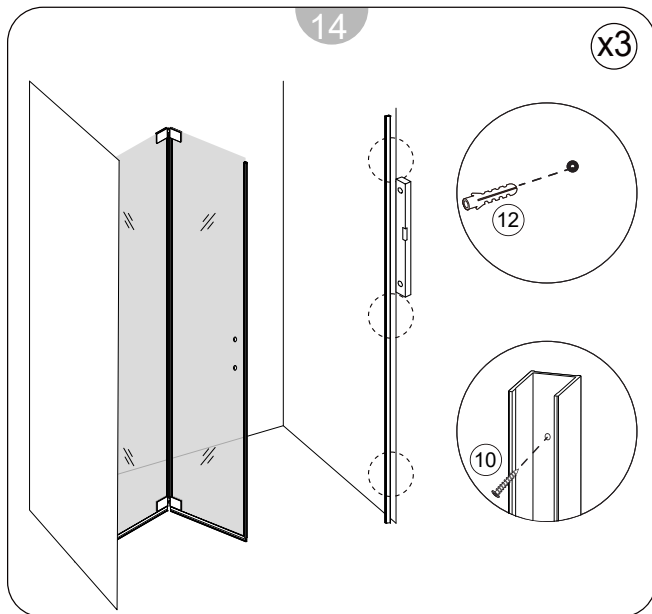
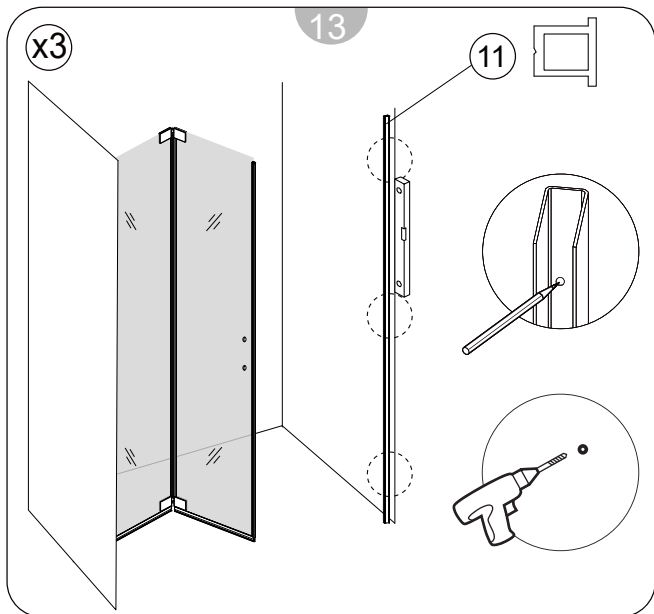
Medidas disponíveis (cm) Available measures (cm)	Extensibilidade (cm) Extensibility (cm)	Acesso aproximado (cm) Approximate access (cm)
100 = (70+30)	98- 100	60
110 = (80+30)	108- 110	70
120 = (90+30)	118- 120	80

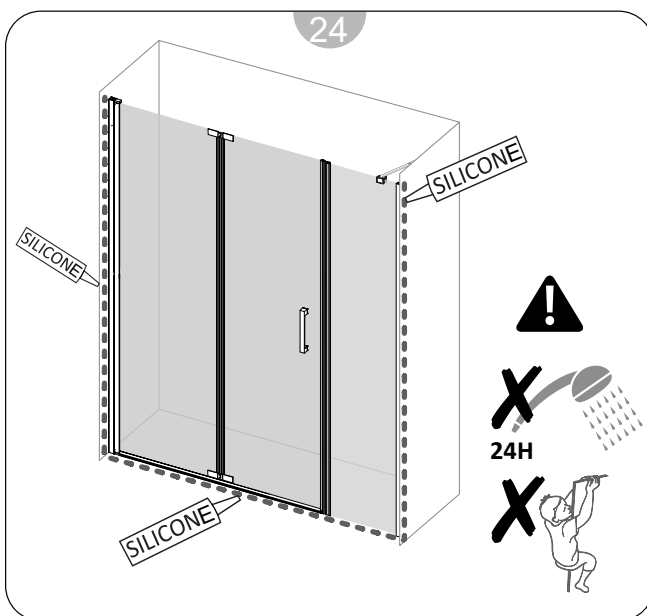
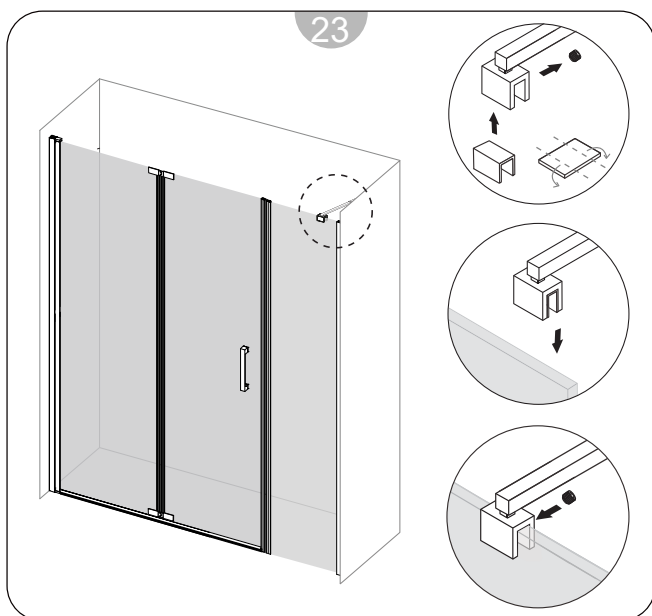
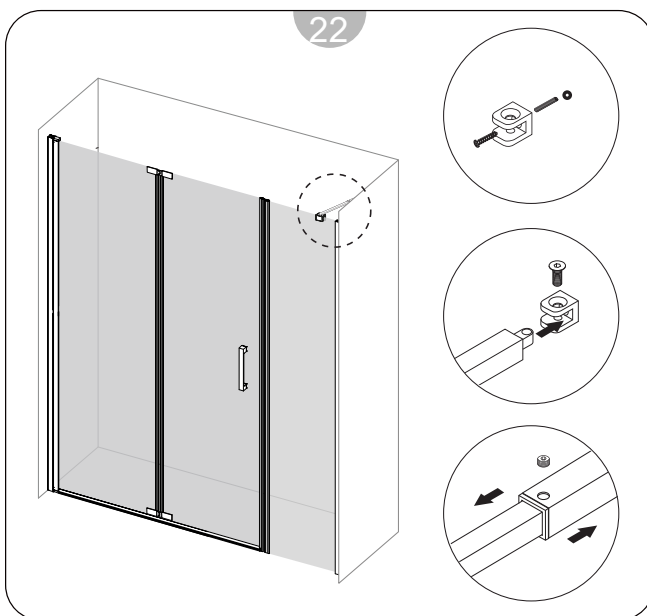
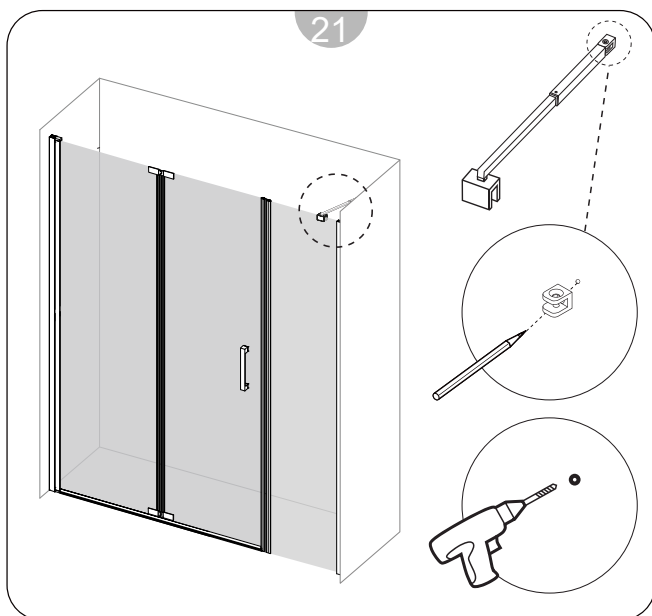
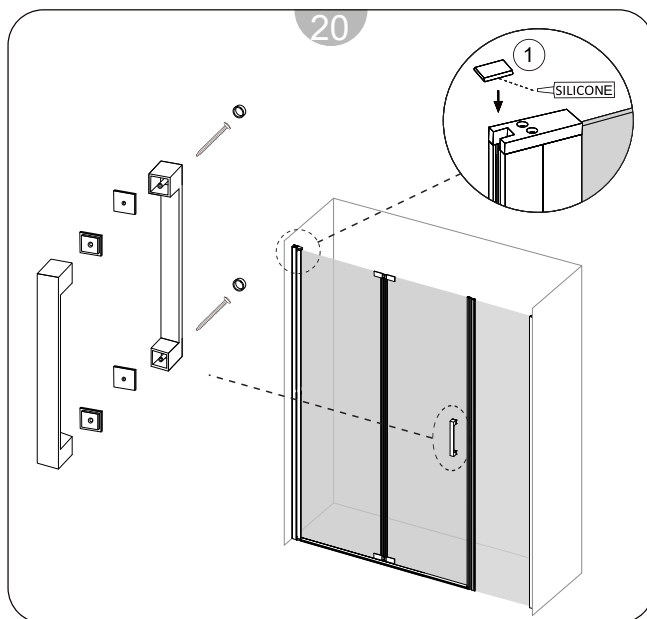
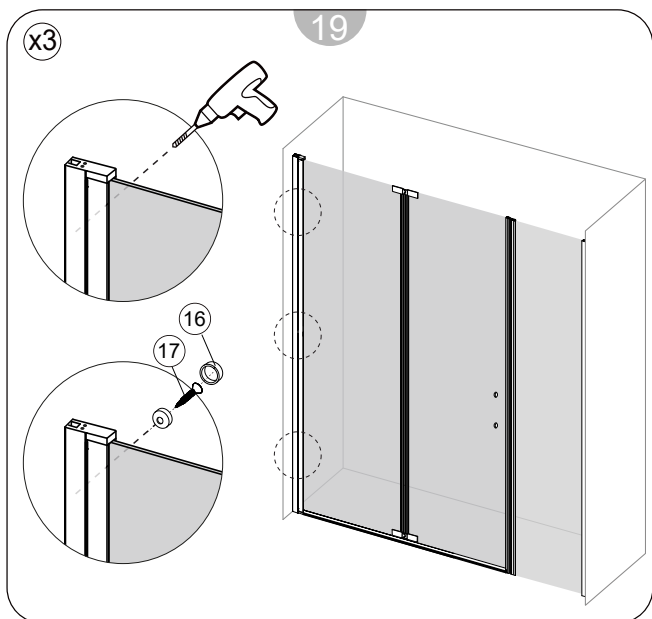
CE **CE**
EN14428 EN12150

Todas as proteções de duche são projetadas e fabricadas de acordo com EN14428
 Todo o vidro utilizado no produto é certificado e testado de acordo com EN12150
 All shower products are designed and manufactured according to EN14428
 All the glass used on the the product are certified and tested according to EN12150









shower**box**
Your dream our inspiration

*Rua do Progresso, Pav. 21 e 22
Vilarinho das Cambas
4760-841 Vila Nova de Famalicão*

+351 252 025 763

geral@showerbox.pt

www.showerbox.pt