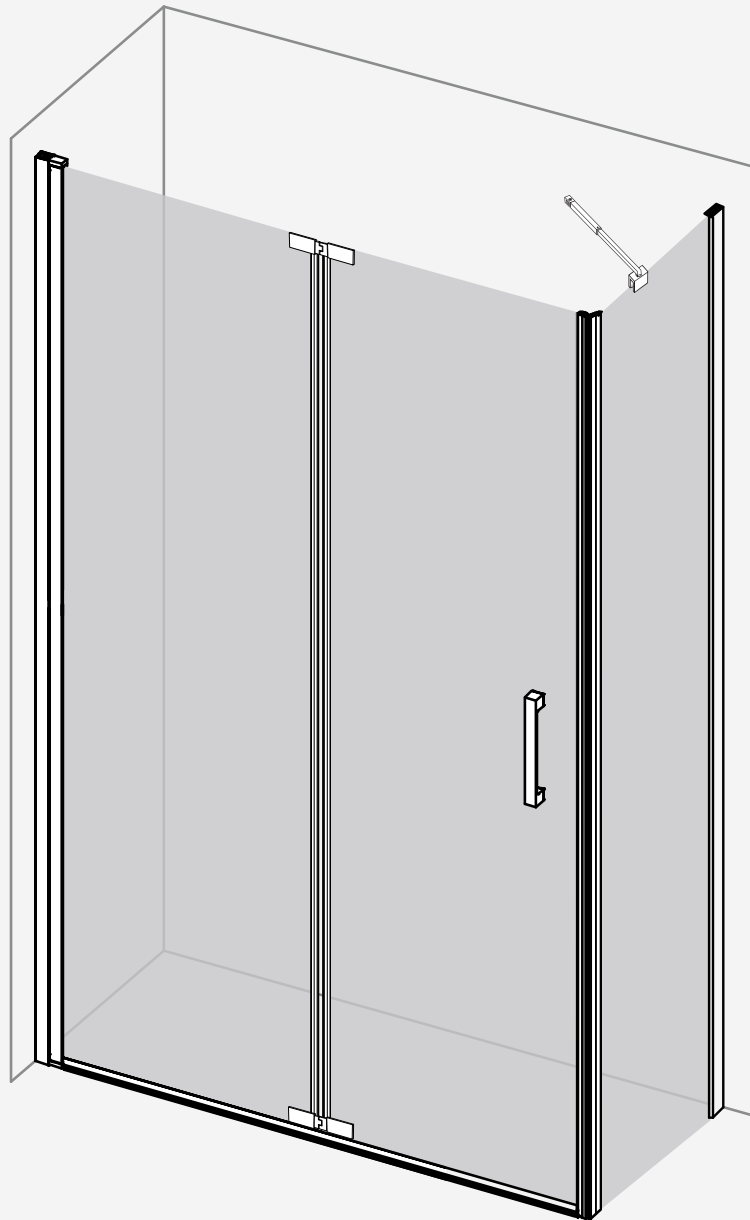
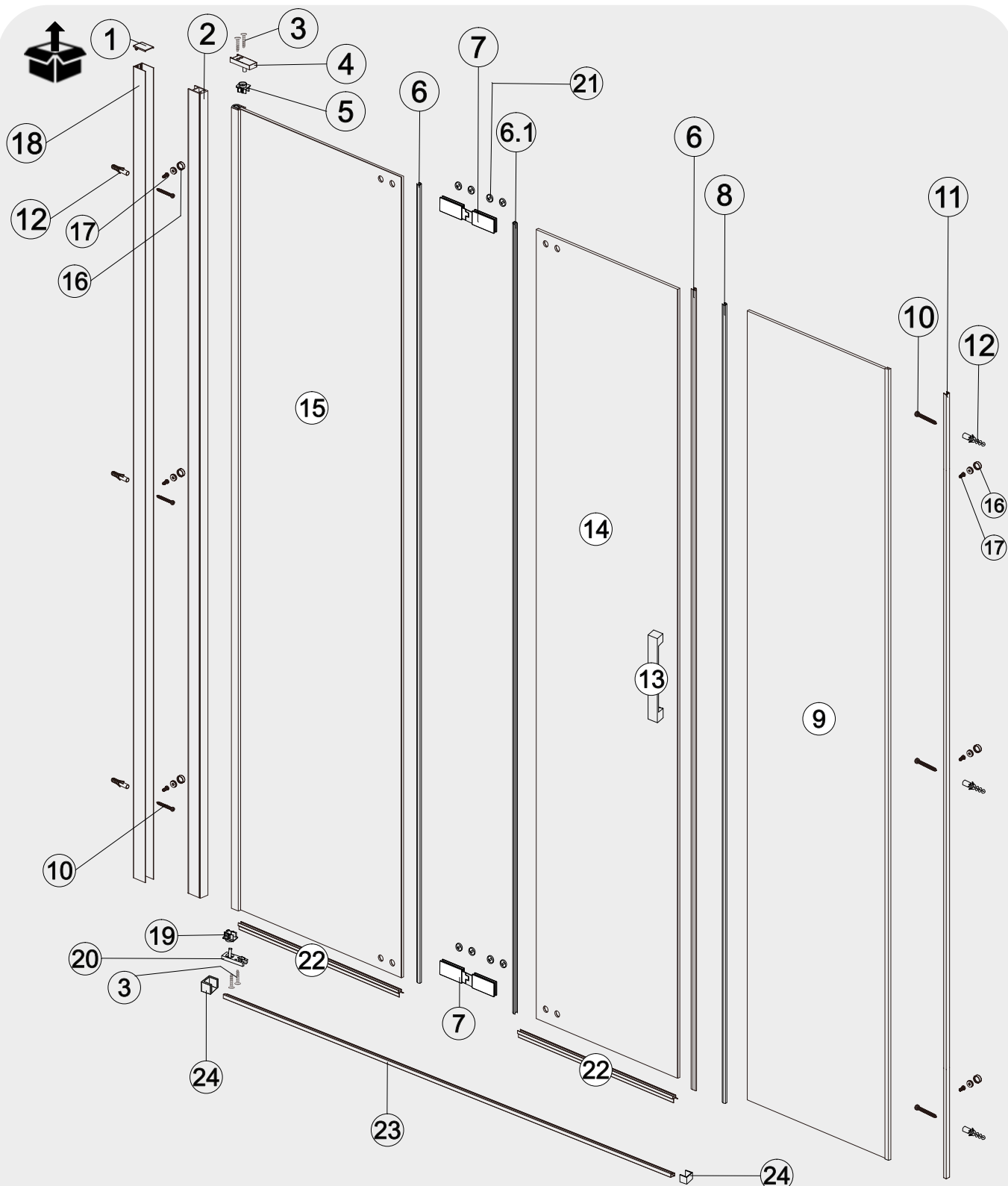
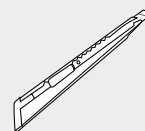
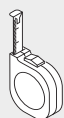
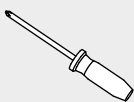


UNIKA 2PL

Instruções de Montagem
Assembly Instructions





1- Tampa embelezadora

2- Perfil fixo

3- Kit parafusos 3.5x30

4- Tampa superior

5- Peça superior de rotação

6/ 6.1- Vedante entre portas

7- Dobradiça central

8- Vedante magnético

9- Vidro fixo

10- Kit parafusos 4x30

11- Perfil de parede

12- Buchas

13- Puxador

14- Vidro móvel

15- Vidro móvel

16- Embelezador de parafuso

17- Kit parafusos 4.2x13

18- Perfil de parede

19- Peça inferior de rotação

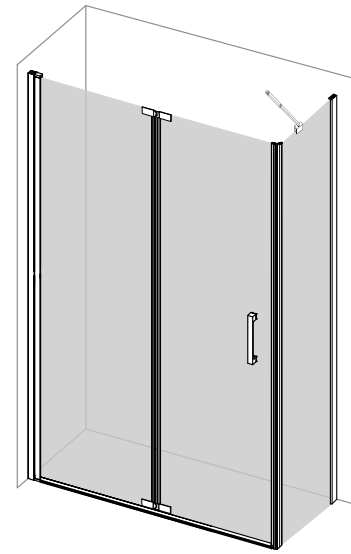
20- Tampa inferior

21- Embelezador de parafuso

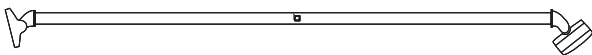
22- Vedante inferior

23- Perfil de estanquidade

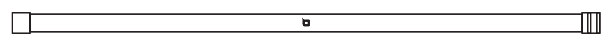
24- Embelezador de perfil de estanquidade



*A instalação dos braços de parede é igual para ambas as opções.
The installation of the wall supports is the same for both options.*



*Braço de parede a 45º (vidro fixo até 50 cm)
45º Wall support (fixed glass up to 50 cm)*



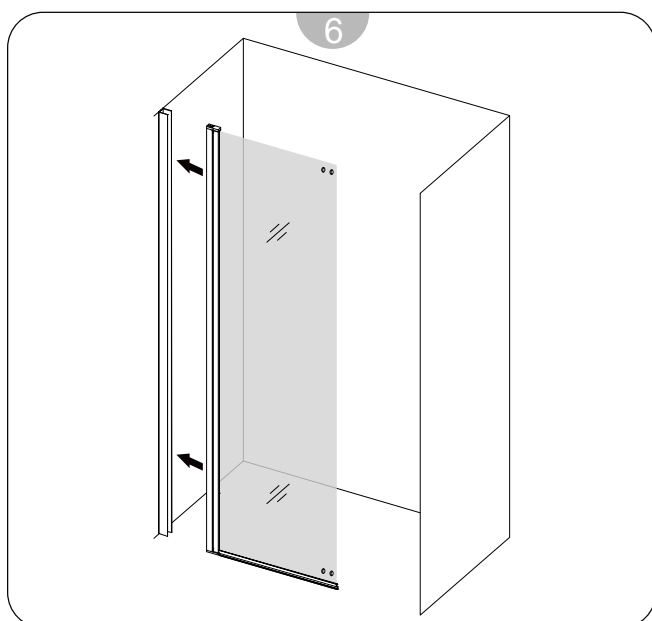
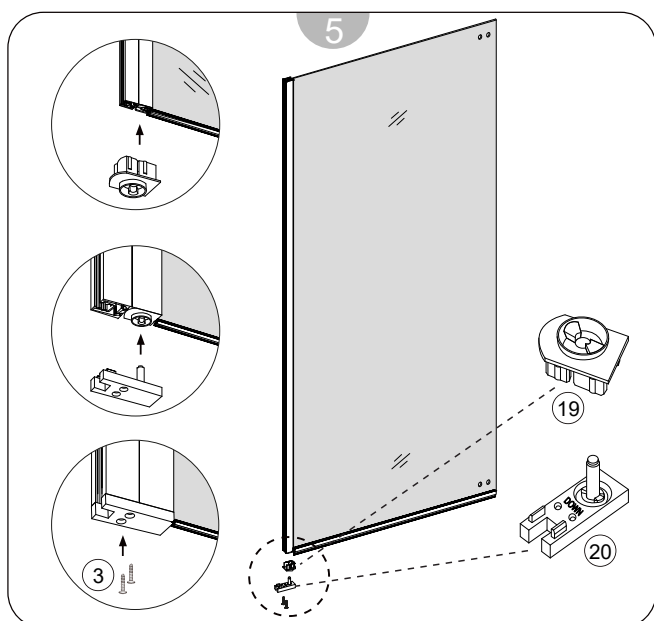
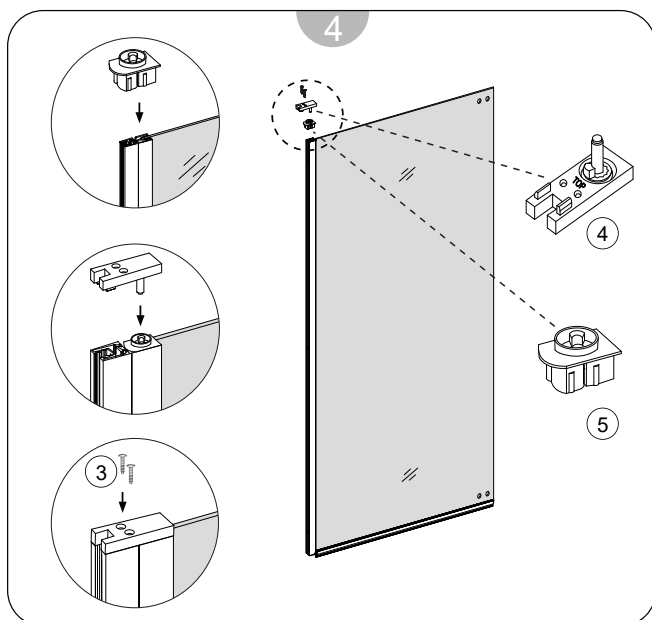
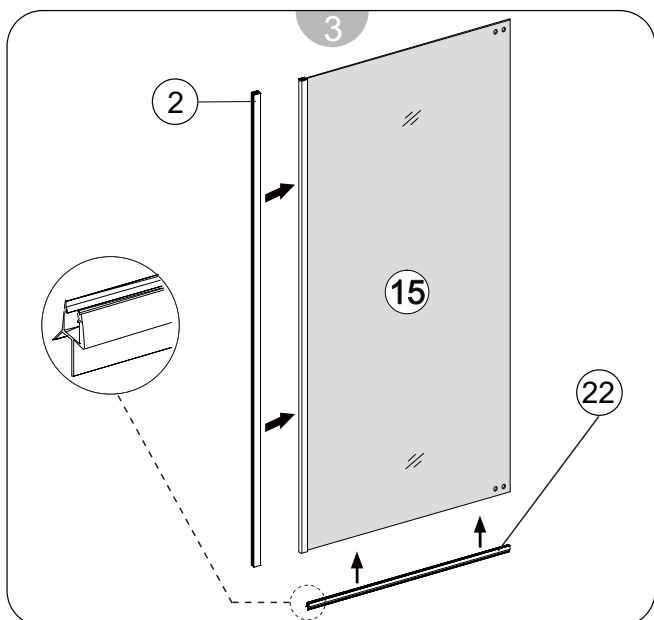
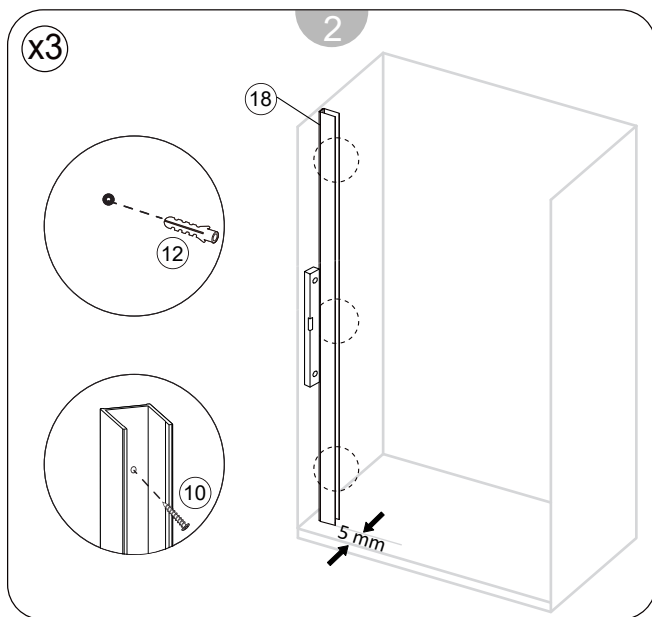
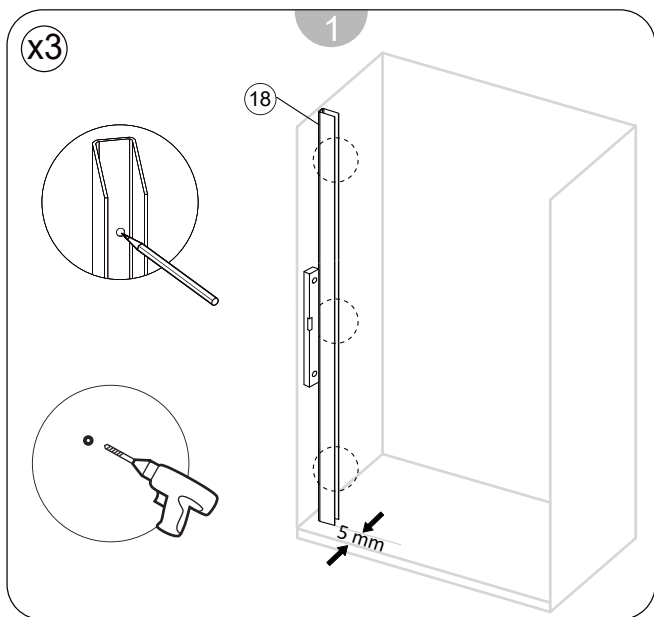
*Braço de parede reto (vidro fixo acima de 50 cm)
Straight wall support (fixed glass above 50 cm)*

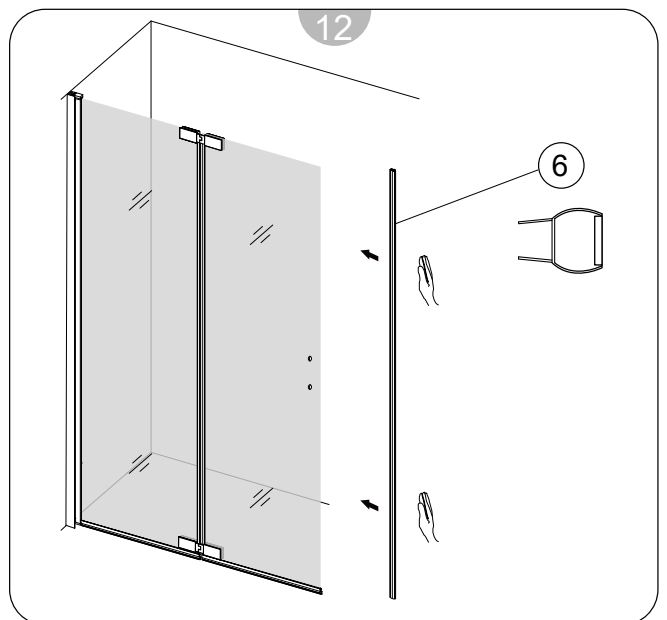
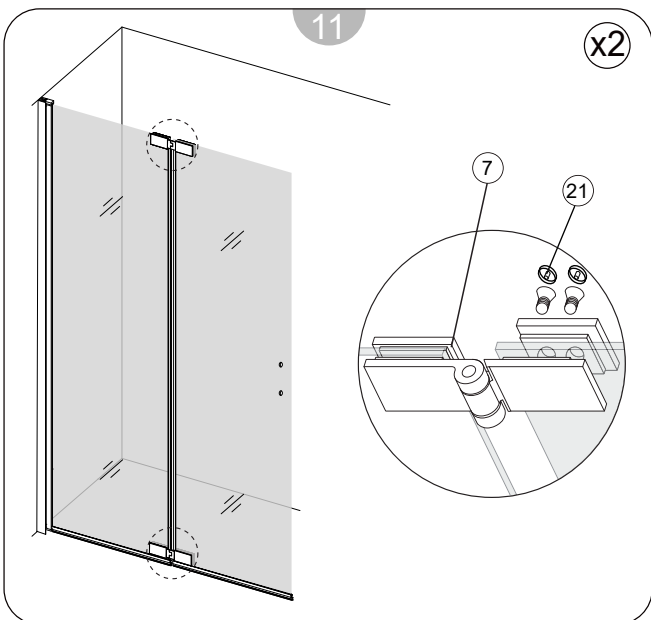
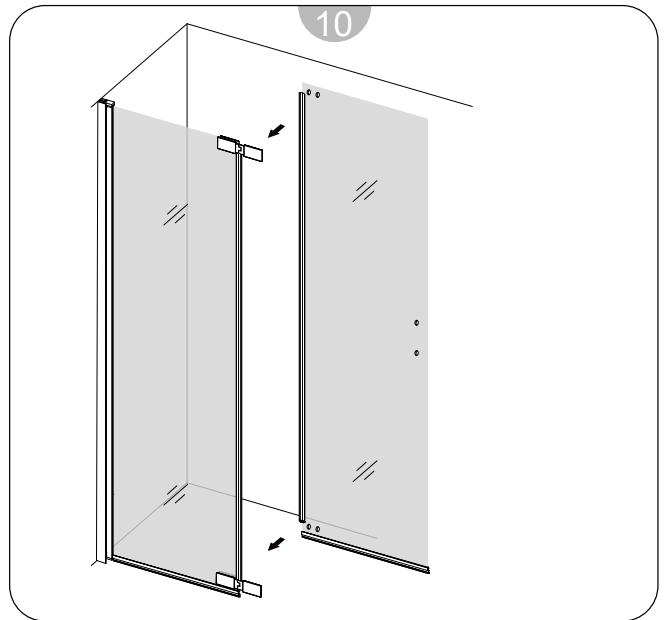
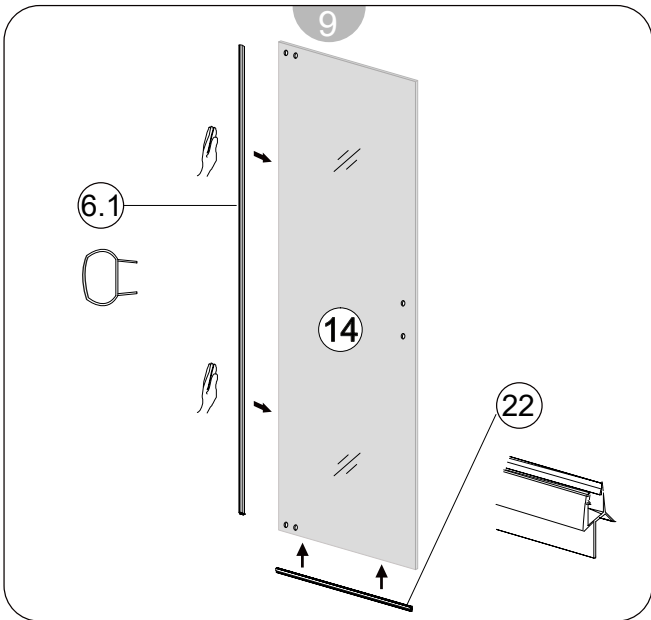
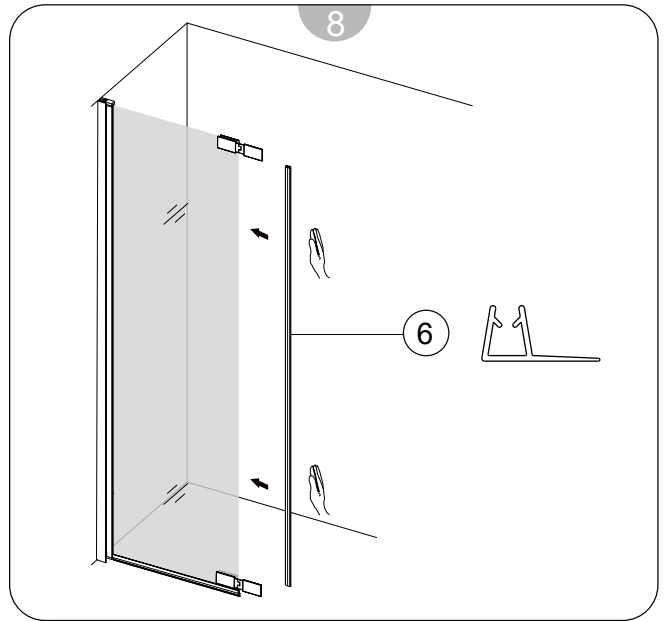
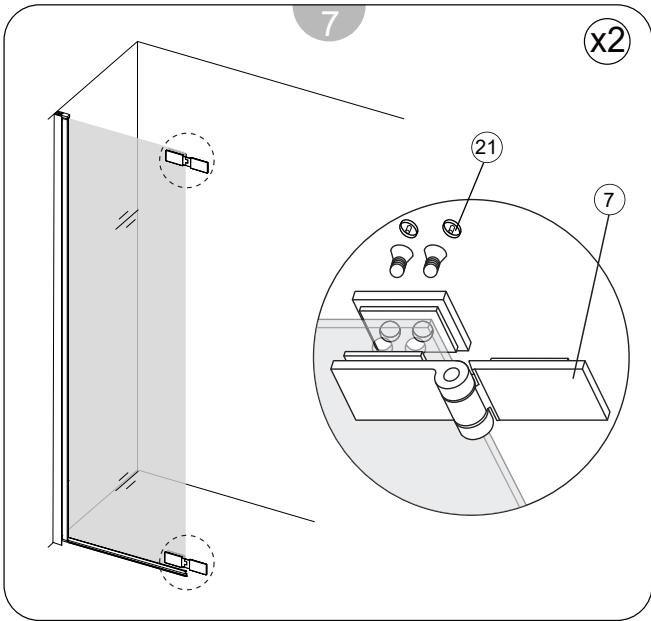
Medidas frontais disponíveis (cm) Available front measures (cm)	Extensibilidade (cm) Extensibility (cm)
70	68- 70
80	78- 80
90	88- 90

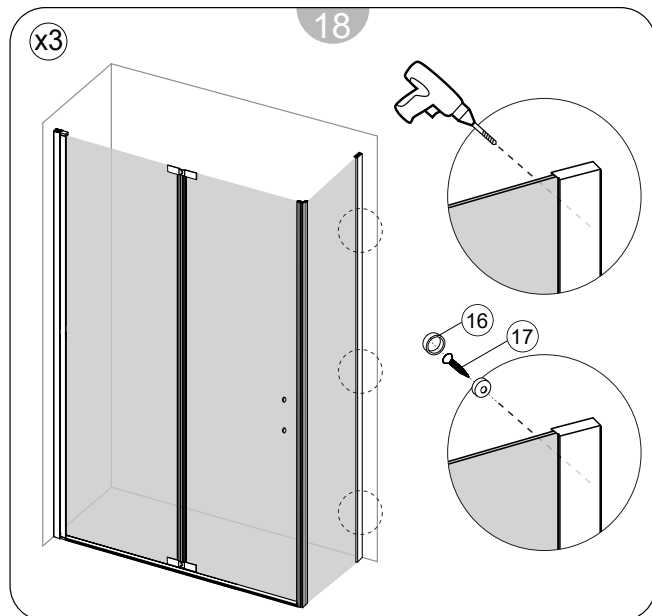
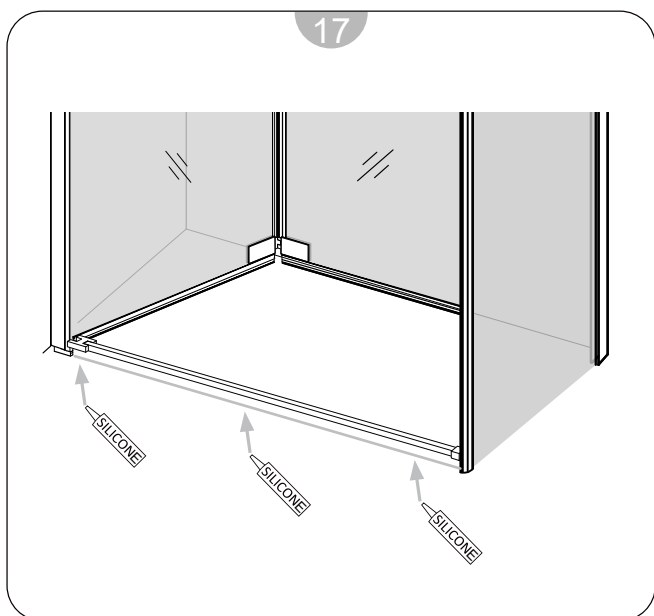
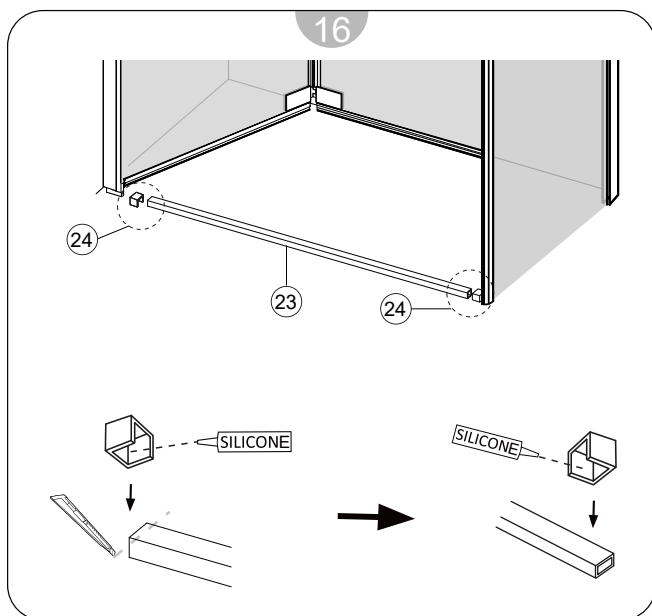
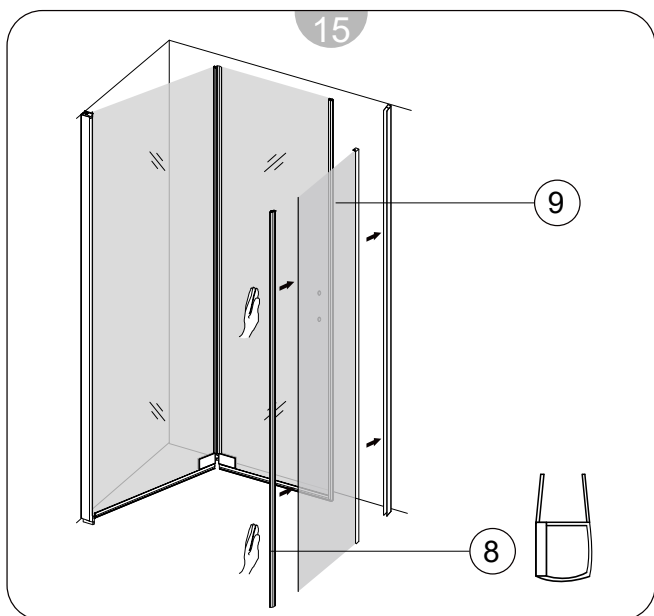
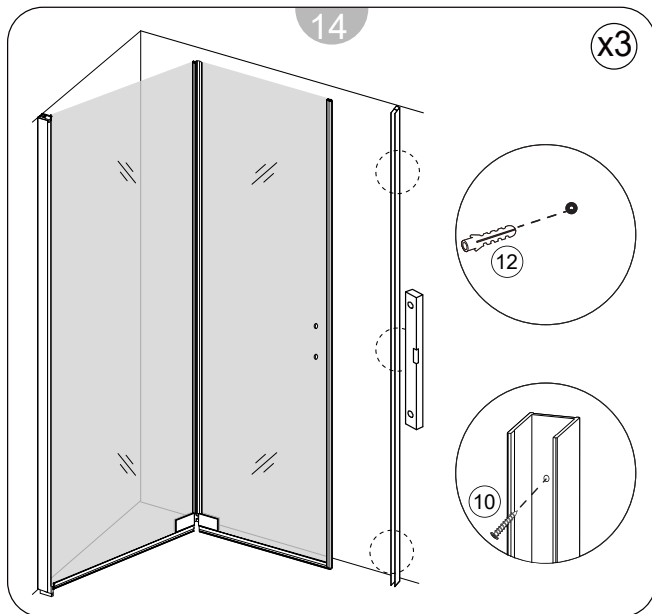
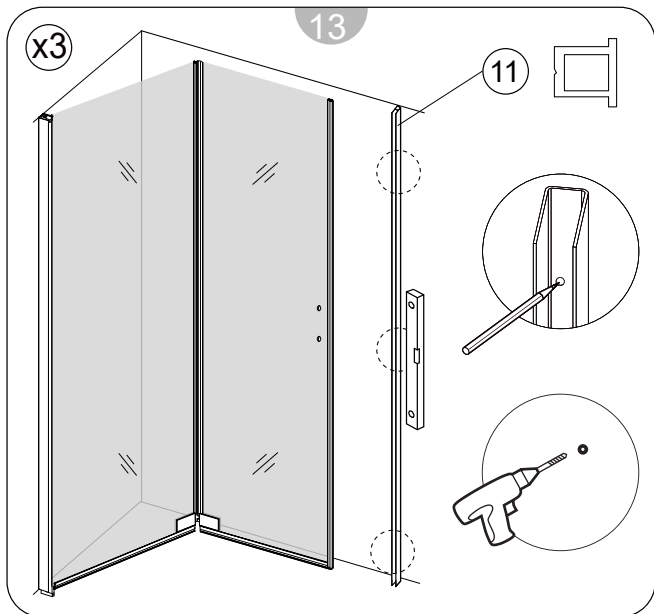
Medidas laterais disponíveis (cm) Available sides measures (cm)	Extensibilidade (cm) Extensibility (cm)
70	68- 69.5
80	78- 79.5
90	88- 89.5

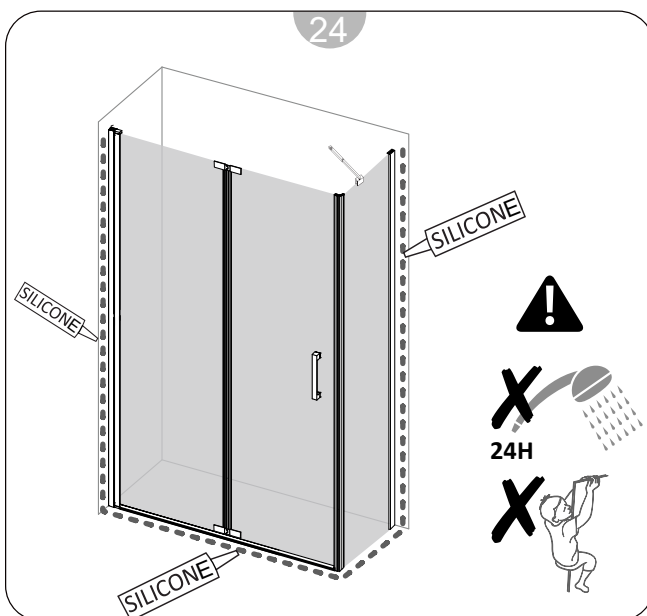
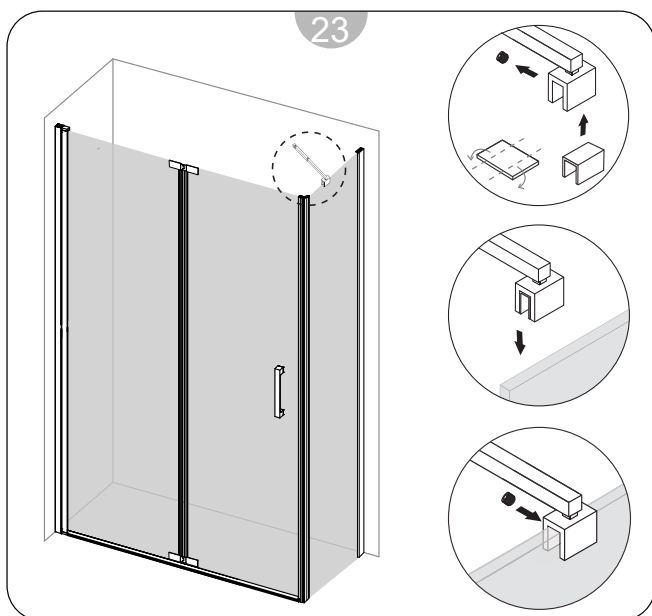
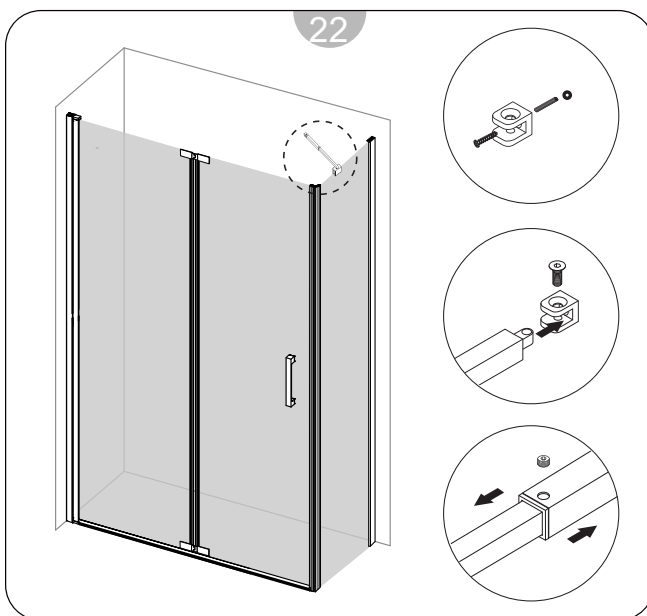
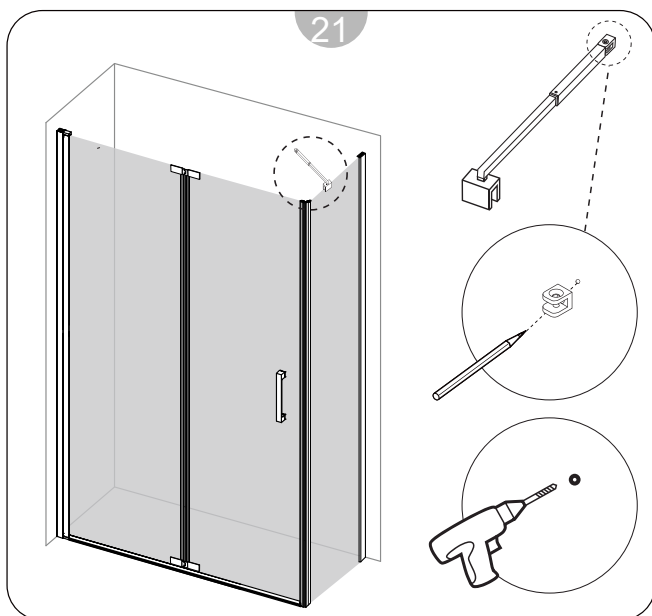
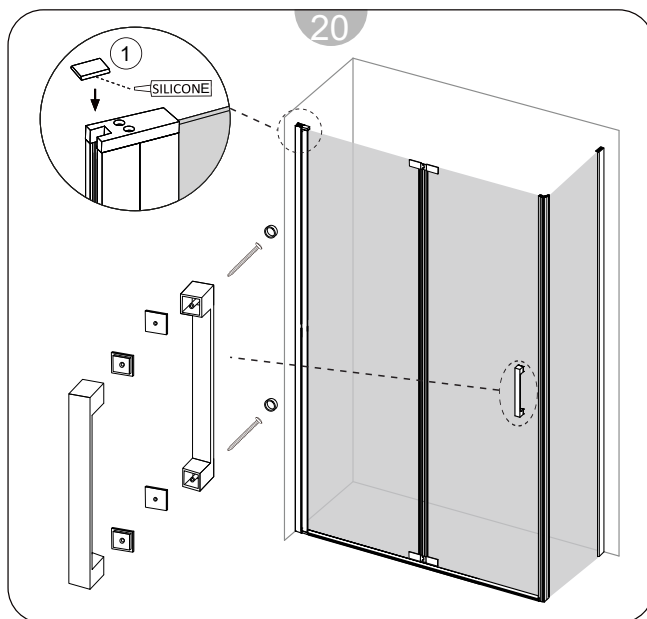
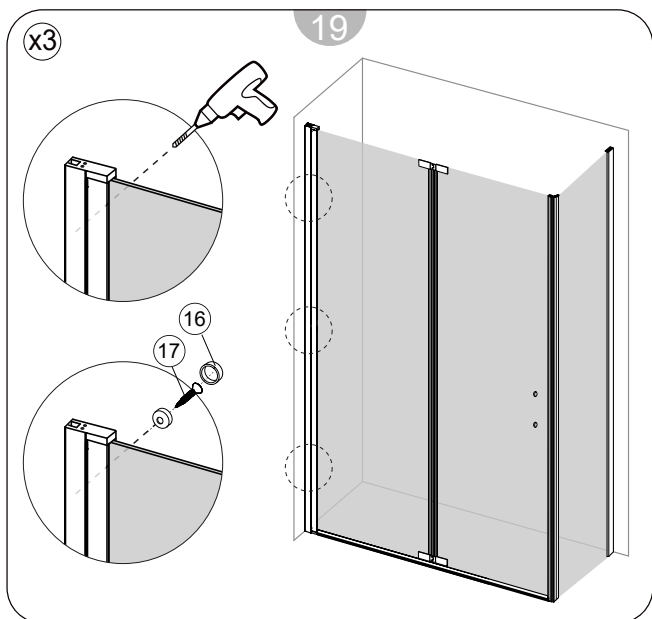
CE CE
EN14428 EN12150

Todas as proteções de duche são projetadas e fabricadas de acordo com EN14428
Todo o vidro utilizado no produto é certificado e testado de acordo com EN12150
All shower products are designed and manufactured according to EN14428
All the glass used on the the product are certified and tested according to EN12150









shower**box**
Your dream our inspiration

*Rua do Progresso, Pav. 21 e 22
Vilarinho das Cambas
4760-841 Vila Nova de Famalicão*

+351 252 025 763

geral@showerbox.pt

www.showerbox.pt